

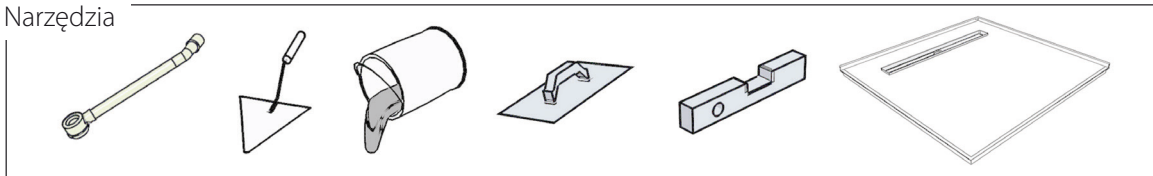
Płyta powinna być przyklejona do podłoża za pomocą:

A: podłożu betonowe - elastycznego kleju do płytek,

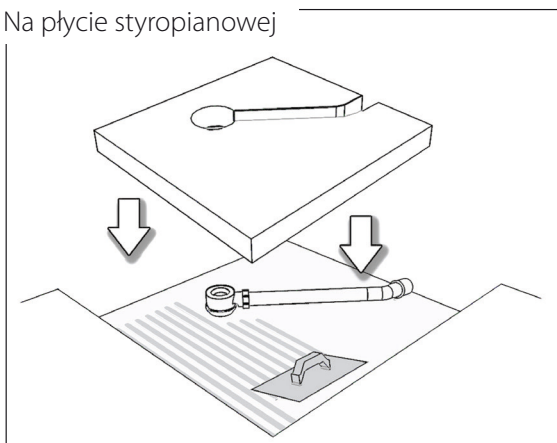
B: podłożu ze sklejki, płyt osb itp. uniwersalnego kleju budowlanego.

Po sklejeniu do czasu związania brodzik należy docisnąć do podłoża (np. dociążyć workami z klejem).

Narzędzia



Na płycie styropianowej



Na posadzce betonowej

