

PL Brodziki akrylowe wzmocnione laminatem żywicznym podpierane na stelażu/nogach

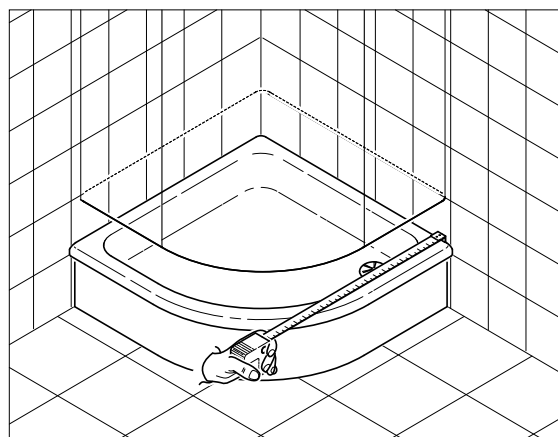
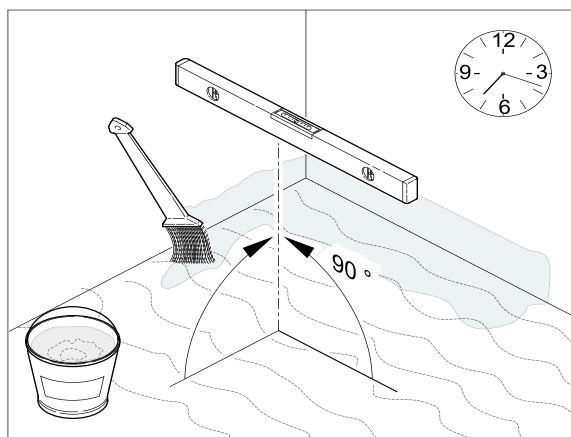
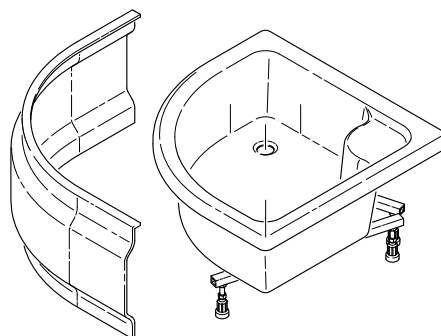
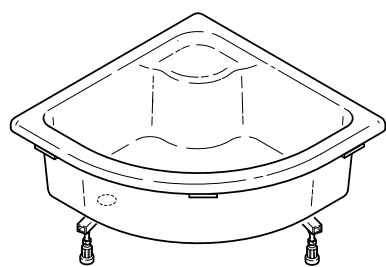
GB Acrylic shower-trays reinforced with resin laminate supported on frame / legs

DE Die Acrylduschwannen mit harzigem Laminat verstärkt, mit Gestell/Beinen abgestützt

CZ Akrylátové vaničky vyztuženy sklolaminátem s rámem / nožičkami

SK Sprchové vaničky vystužené živicovým laminátom podpierané na ráme/nohách

RU Акриловые поддоны, усиленные ламинатом на базе смолы, опирающиеся на стойке/ножках.



UWAGA! Powierzchnia montażowa powinna być czysta, równa, stabilna bez widocznych spekań.

PL Całą łazienkę, a w szczególności miejsce montażu brodzika i kabiny oraz wybranie pod układ odpływowy należy odpowiednio uszczelnić np. przy użyciu folii uszczelniającej w płynie. Zapobiegnie to zalaniu niższej kondygnacji w przypadku złego montażu płytek lub awarii syfona.

NOTE! Assembly area should be clean, even, and stable, without visible chaps. One should appropriately seal the entire bathroom, in particular the place of assembly of shower-tray and cabin and cavity for drain arrangement e.g. using liquid sealing foil. It will prevent flooding lower storey in case of bad assembly of drain pipes or drain trap failure.

GB

ACHTUNG! Die Montageoberfläche hat sauber, flach, stabil, ohne sichtbare Rissen zu sein. Es ist das ganze Badezimmer und insbesondere der Einbaut von der Duschwanne und der Kabine, sowie der Abflusspunkt richtig z.B. mit einer flüssigen Dichtfolie abzudichten. Es verhindert die Flutung der niedrigeren Stockwerke mit Wasser im Falle einer unkorrekten Montage von Fliesen oder eines Siphonausfalls.

DE

POZOR! Montážní povrch musí být čistý, rovný, stabilní a bez viditelných prasklin. Celou koupelnu je nutné řádně utěsnit třeba použitím tekuté fólie. Obzvlášť důležité je těsnění místa určeného pro montáž sprchové vaničky, sprchového koutu a odtoku. Tím způsobem předějete zaplavení nižších pater v případě nesprávné instalace dlažby nebo poruchy sifonu.

CZ

UPOZORNENIE! Montážna plocha musí byť čistá, rovná a stabilná bez viditeľných trhlin. Celá kúpeľňa, zvlášť miesto pre montáž sprchovej vaničky a kabíny a miesto pre odtokový systém, musia byť správne utesené, napr. použitím tekutej tesniacej fólie. Tým sa zabráni vytopeniu nižších poschodí, v prípade nesprávnej montáže obkladu alebo pri havárii sifónu.

SK

Внимание! Монтажная поверхность должна быть чистой, гладкой, стабильной без видимых трещин. Вся ванная комната, особенно место монтажа душевого поддона и кабины и место для сливной системы должны быть уплотнены при помощи жидкой пленки. Это позволит предотвратить затопление нижнего этажа в случае неправильной укладки плитки или аварии сифона.

RU

UWAGA! Montaż brodzika pod płytki (wsunięcie w ścianę) zmniejsza jego wymiar, dlatego przed wyborem sposobu montażu zalecane jest przymierzenie kabiny do brodzika. Jeśli w tej opcji brodzik okaże się zbyt mały należy zrezygnować z jego montażu pod płytki.

PL

WARNING! Assembly of shower-tray under wall tiles (sliding it into the wall) will decrease shower-tray dimension, so before choosing assembly method it is recommended to compare cabin to shower-tray. If in this option shower-tray will be too small one should resign from it installation under wall tiles.

GB

ACHTUNG! Die Montage der Duschwanne unter Fliesen (beim Einschub in die Wand) verkleinert seine Größe, deshalb ist es zu empfehlen, vor der Wahl der Montageweise die Kabine an den Becke anzupassen. Falls bei solcher Anordnung die Duschwanne zu klein sein scheint, ist es auf ihre Montage unter Fliesen zu verzichten.

DE

POZOR! Instalace sprchové vaničky s jejím zasunutím do stěny (instalace „pod obkladem“) způsobí zmenšení rozměru vaničky, totéž před zvolením způsobu instalace vyzkoušejte si, jestli rozměr vaničky bude se hodit k rozměru Vašeho sprchového koutu.

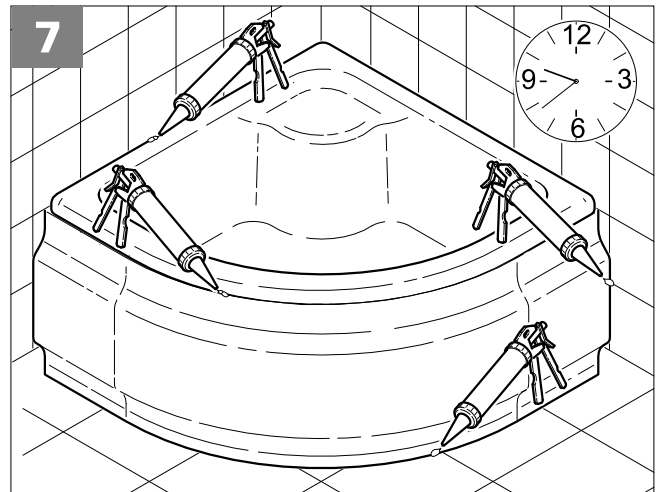
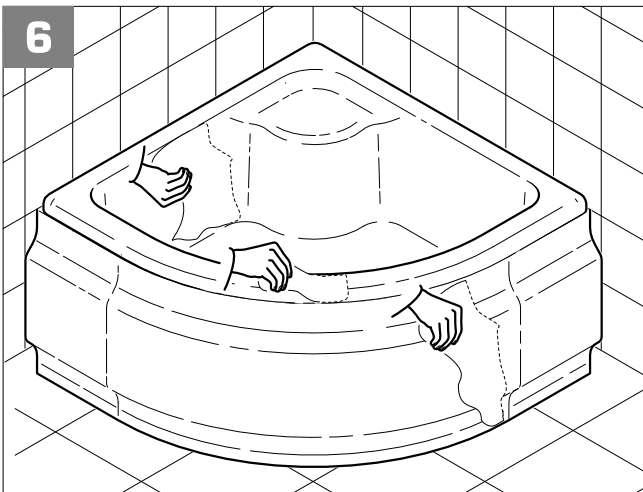
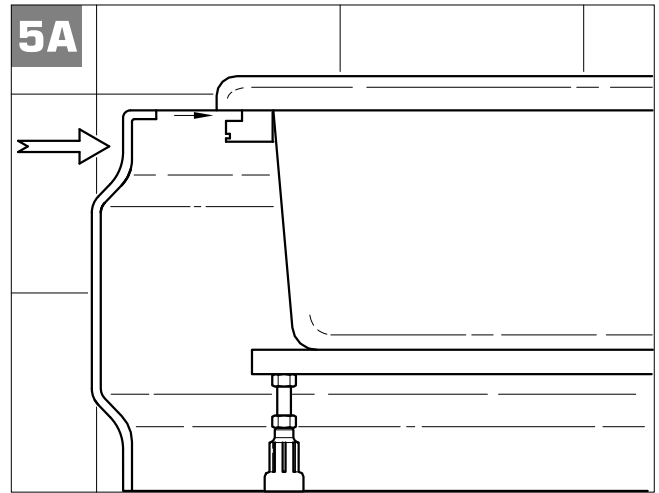
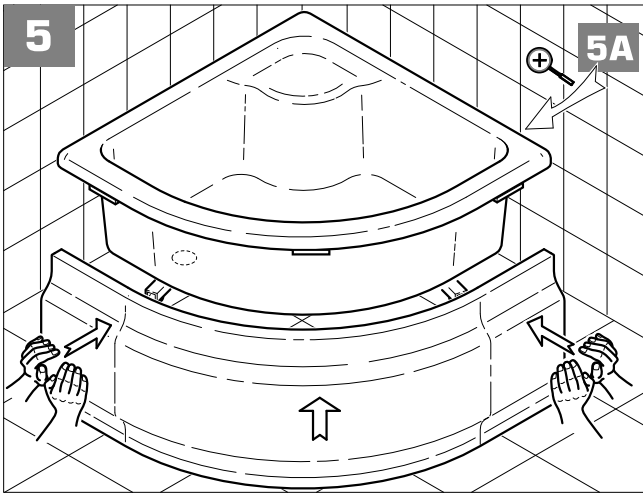
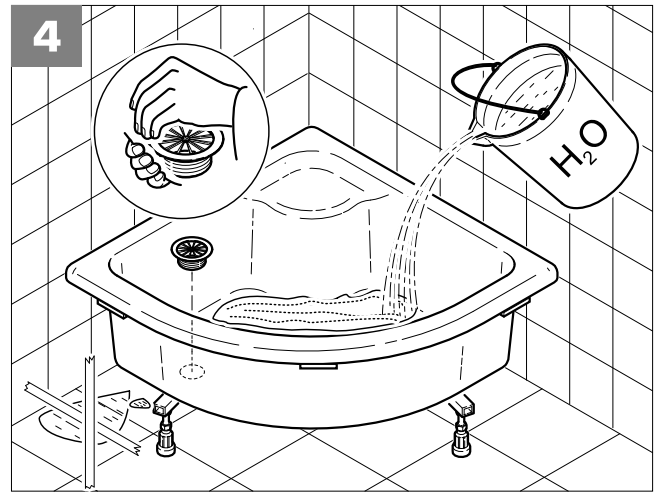
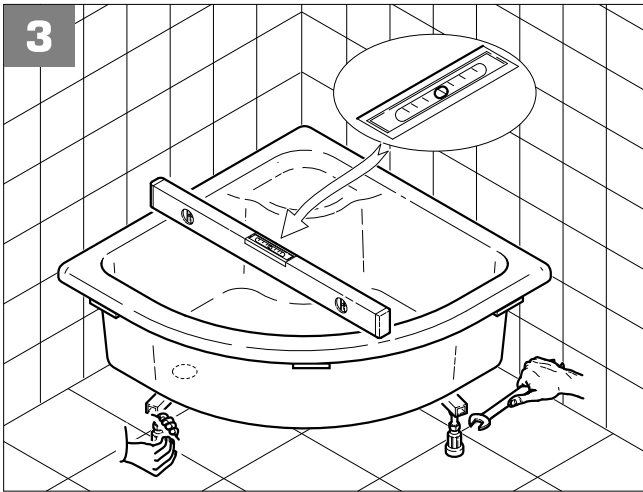
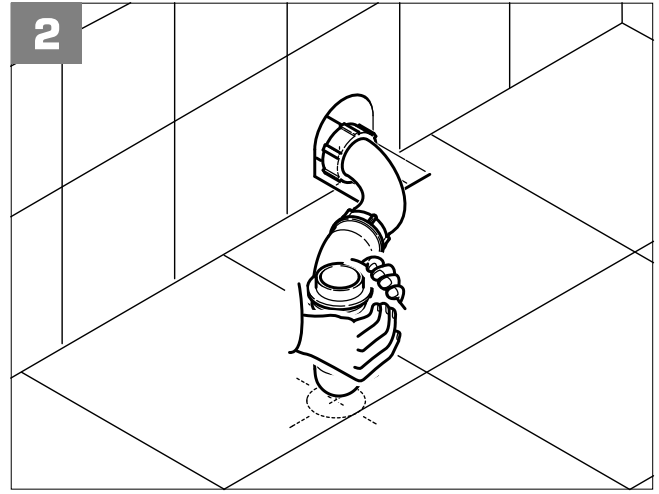
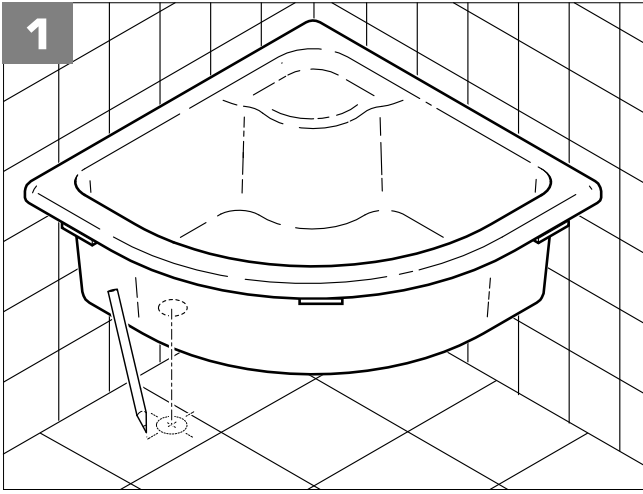
CZ

UPOZORNENIE! Montáž vaničky pod dlaždice (zapustenie do steny) zmenšuje jej rozmery, preto pred voľbou spôsobu montáže sa odporúča priramať kabínu k sprchovej vaničke. Ak sa pri tejto možnosti ukáže, že sprchová vanička je príliš malá, mali by sme sa vzdať jej montáže pod dlaždice.

SK

Внимание! Монтаж поддона под плитку (всовывание в стену) уменьшает его размер, поэтому перед тем как выбрать способ установки, рекомендуется протестировать душевую кабину к поддону. Если в этом варианте поддон будет слишком мал, следует отказаться от его установки под плитку.

RU



PL Życzymy pomyślnego montażu oraz satysfakcji z użytkowania!

GB We wish favourable assembly and satisfaction from the use!

DE Wir wünschen Ihnen eine erfolgreiche Montage und Zufriedenheit beim Gebrauch!

CZ Přejeme Vám úspěšnou instalaci a spokojenost během používání výrobků!

SK Prajeme Vám úspešnú montáž a spokojnosť z využívania!

RU Желаем вам успешной установки и удовлетворения от использования!

Montaż przebiega analogicznie dla wszystkich serii brodzików podpartych na stelażu/nogach niezależnie od ich kształtu i rozmiaru.

Assembly is performed by analogy for all series of shower-trays supported on frame / legs, irrespective of their shapes and dimensions.

Die Montage wird analogisch für alle Serien von den mit Gestell/Beinen abgestützten Duschwannen durchgeführt - unabhängig von ihrer Form und Größe.

Instalace probíhá analogickým způsobem pro všechny série vaniček podepřených rámem / nožičkami, nehledě na její tvary a rozměry.

Montáž prebieha analogicky pre všetky série podpieraných vaničiek na ráme/nohách, bez ohľadu na ich tvar a rozmery.

Установка одинакова для всех серий поддонов, опирающихся на стойке/ножках, независимо от их формы и размеров.