

I-0347

KG:A-001

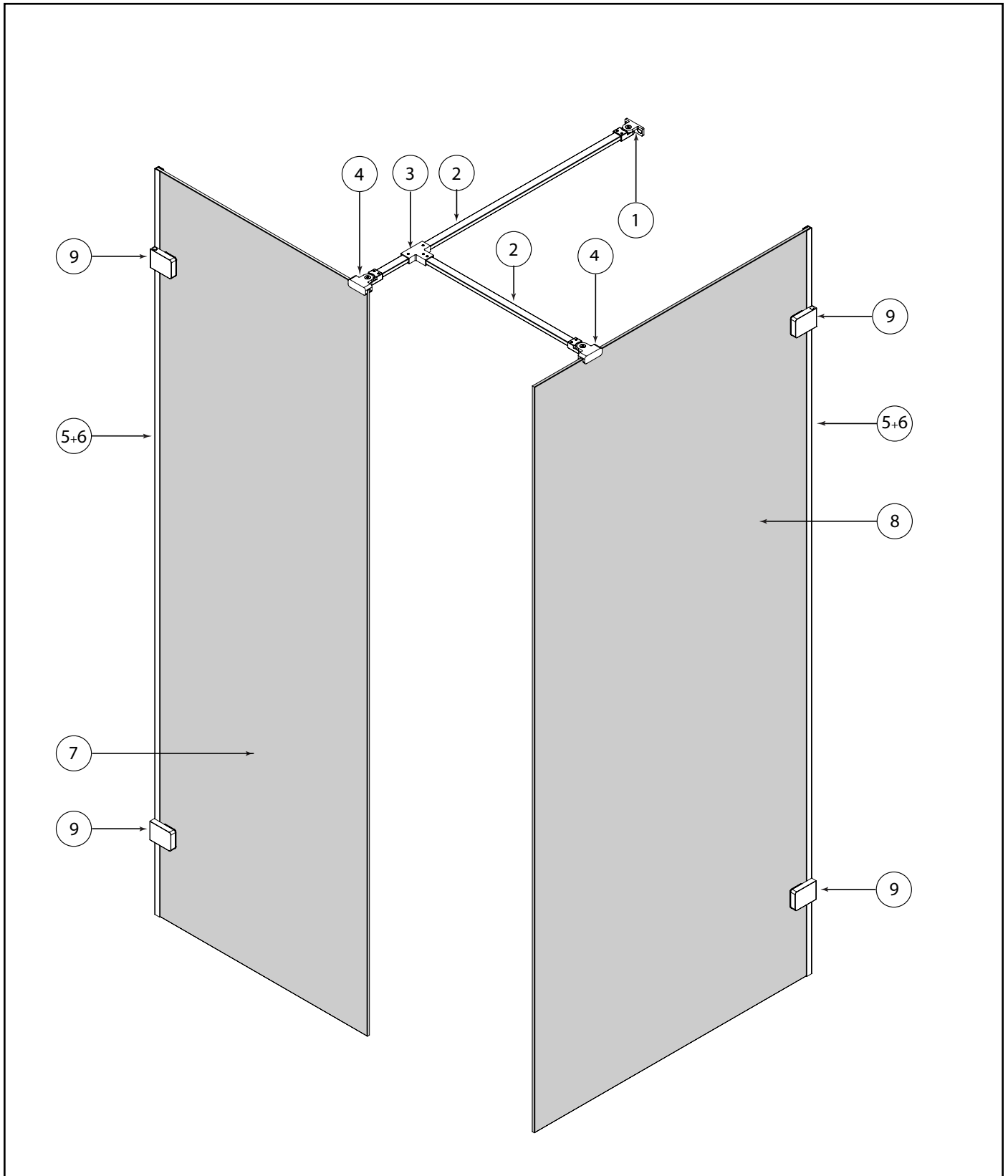


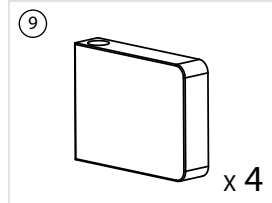
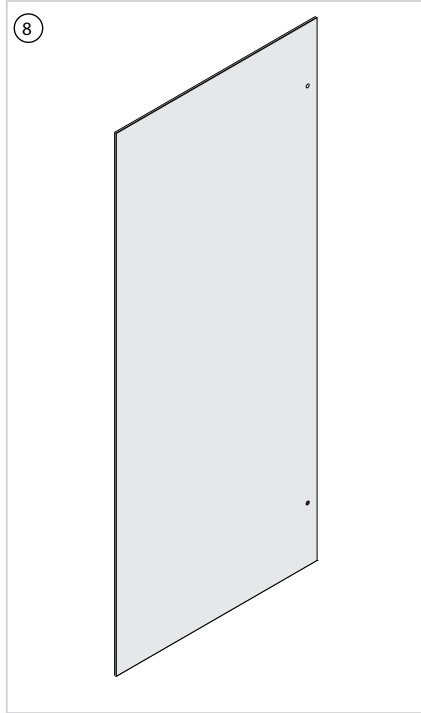
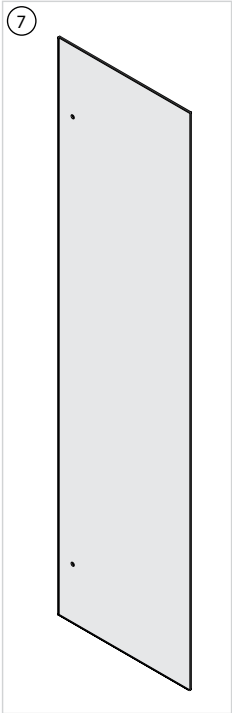
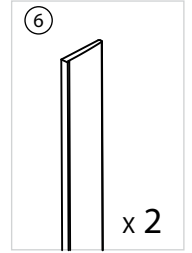
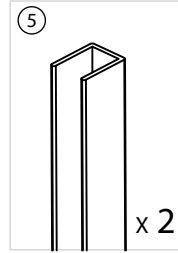
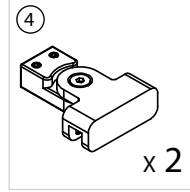
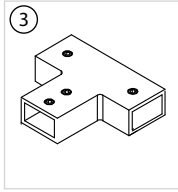
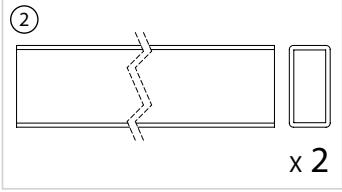
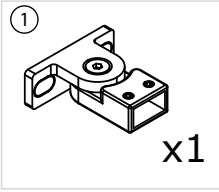
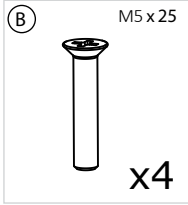
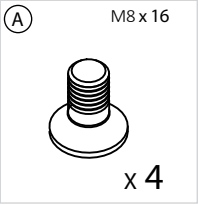
NEW  
TRENDY

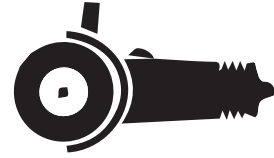
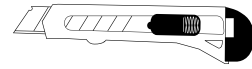
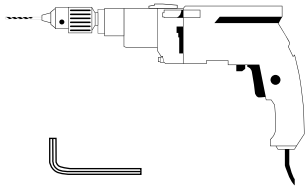
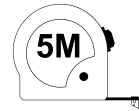
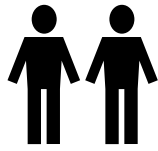
NEW TRENDY Sp. z.o.o.  
ul. Kielecka 90 26-600 Radom

serwis@newtrendy.pl  
tel/fax 67 262 12 66

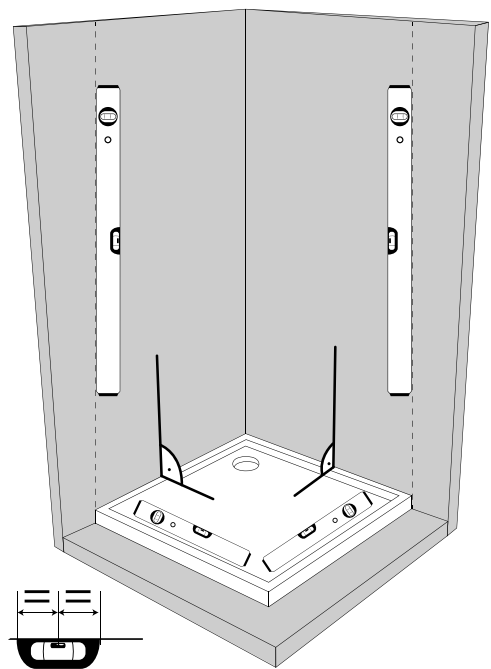
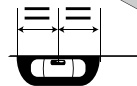
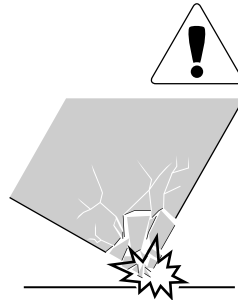
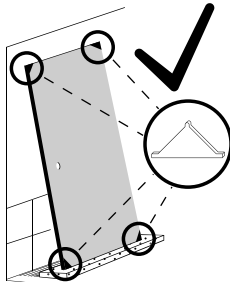
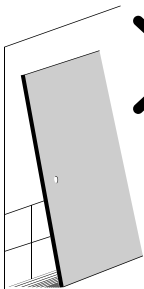
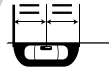
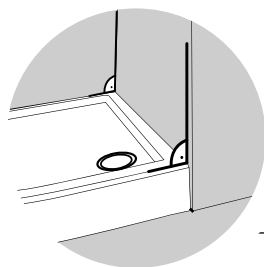
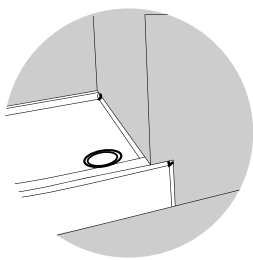
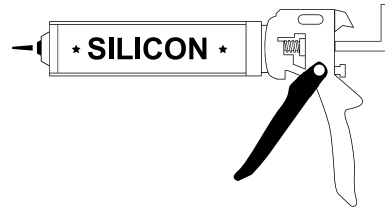
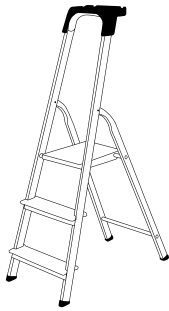
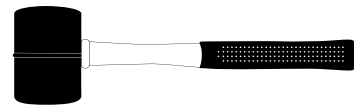
EVENTA

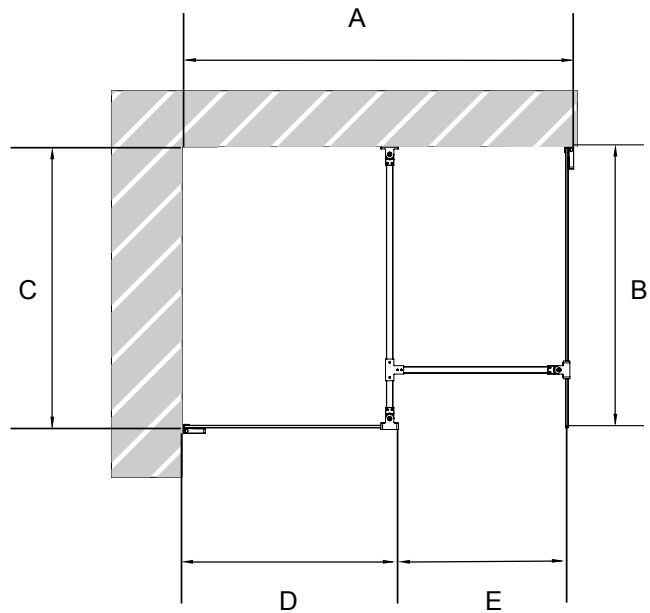
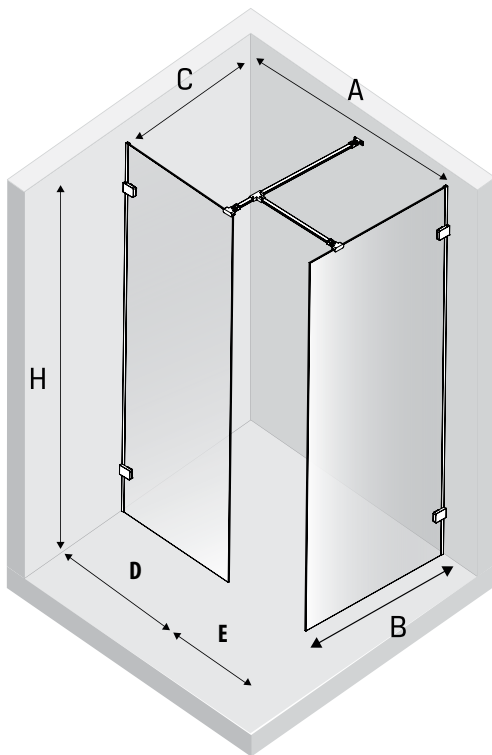




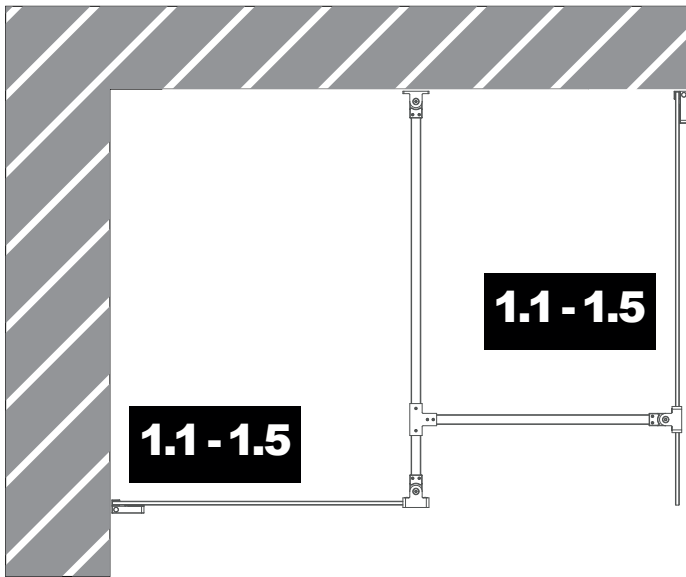
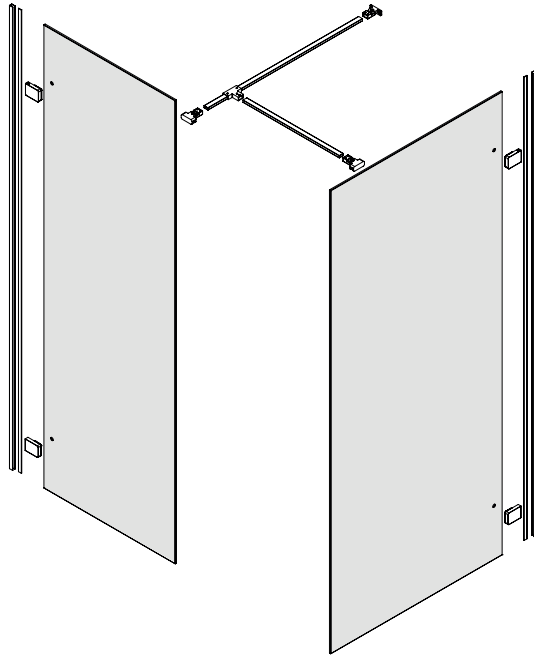


∅ 6

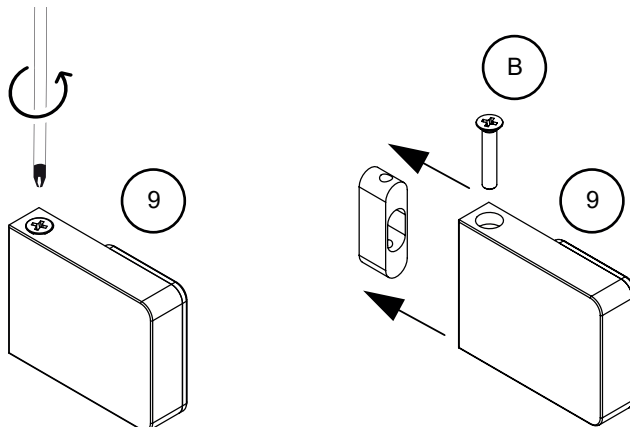




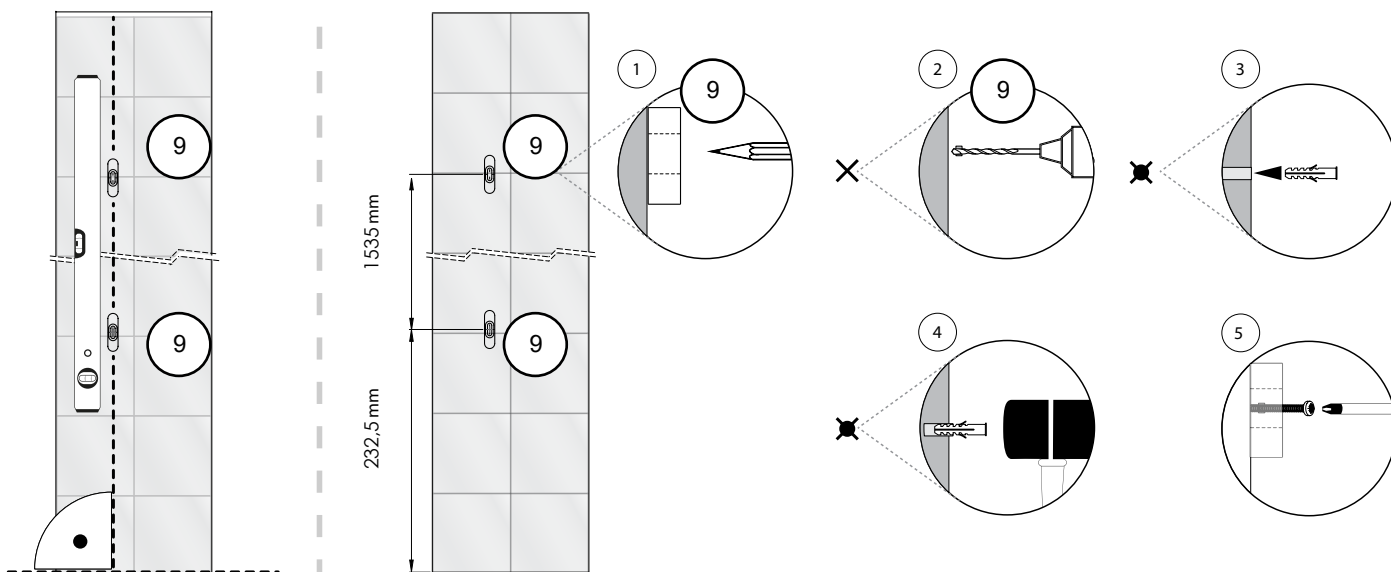
MODEL	WYMIAR	A	B	C	D	E	H
<b>EXK-0229</b>	120x80x200	119-120	75,7-76,7	max 120	65,7-66,7	51	200
<b>EXK-0230</b>	130x80x200	129-130	75,7-76,7	max 120	75,7-76,7	51	200
<b>EXK-0231</b>	140x80x200	139-140	75,7-76,7	max 120	85,7-86,7	51	200
<b>EXK-0232</b>	150x80x200	149-150	75,7-76,7	max 120	95,7-96,7	51	200
<b>EXK-0233</b>	160x80x200	159-160	75,7-76,7	max 120	105,7-106,7	51	200
<b>EXK-0234</b>	120x90x200	119-120	85,7-86,7	max 120	65,7-66,7	51	200
<b>EXK-0235</b>	130x90x200	129-130	85,7-86,7	max 120	75,7-76,7	51	200
<b>EXK-0236</b>	140x90x200	139-140	85,7-86,7	max 120	85,7-86,7	51	200
<b>EXK-0237</b>	150x90x200	149-150	85,7-86,7	max 120	95,7-96,7	51	200
<b>EXK-0238</b>	160x90x200	159-160	85,7-86,7	max 120	105,7-106,7	51	200
<b>EXK-0239</b>	120x100x200	119-120	95,7-96,7	max 120	65,7-66,7	51	200
<b>EXK-0240</b>	130x100x200	129-130	95,7-96,7	max 120	75,7-76,7	51	200
<b>EXK-0241</b>	140x100x200	139-140	95,7-96,7	max 120	85,7-86,7	51	200
<b>EXK-0242</b>	150x100x200	149-150	95,7-96,7	max 120	95,7-96,7	51	200
<b>EXK-0243</b>	160x100x200	159-160	95,7-96,7	max 120	105,7-106,7	51	200



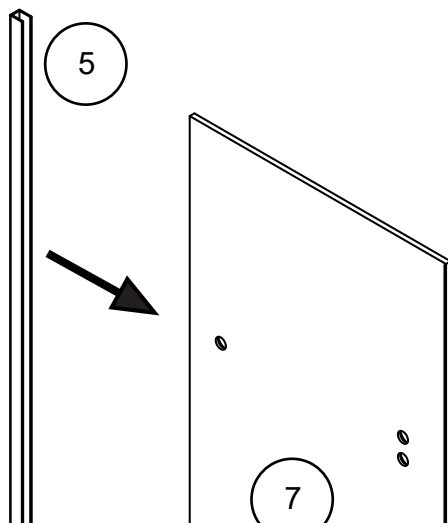
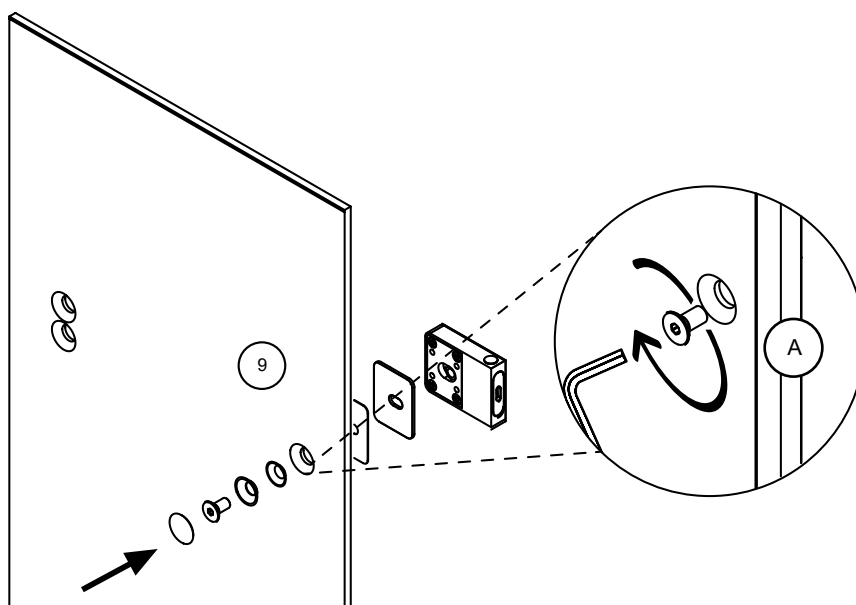
**1.1**



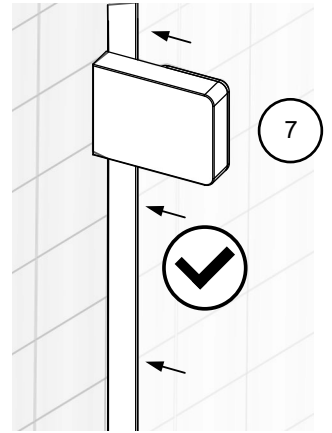
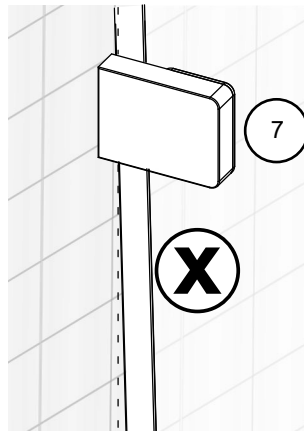
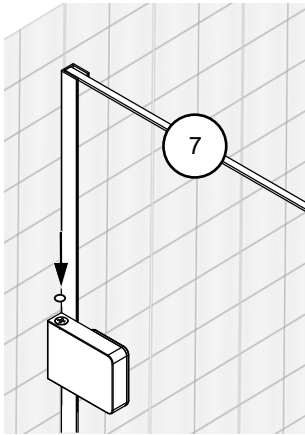
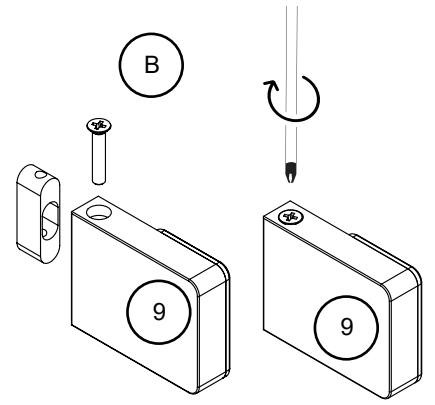
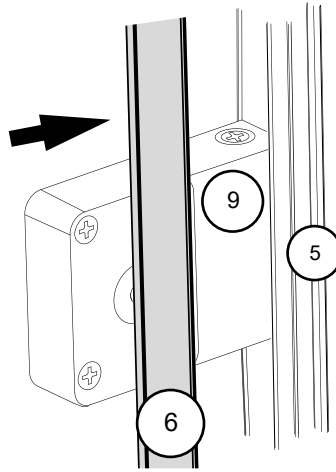
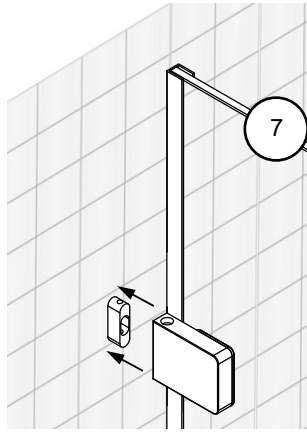
# 1.2



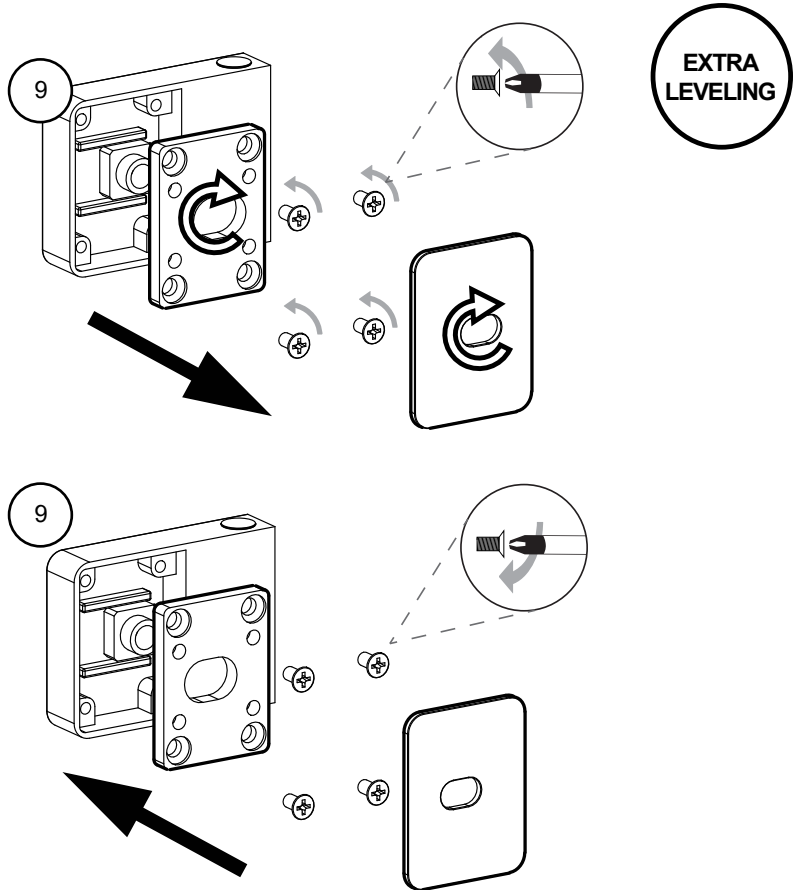
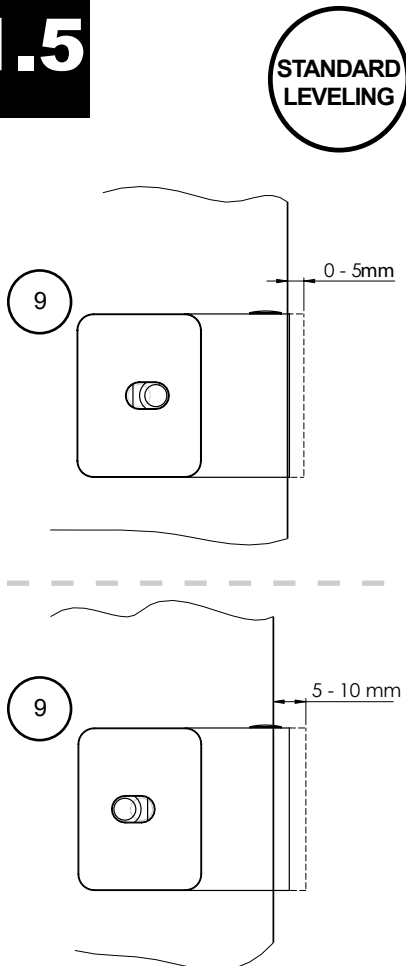
# 1.3



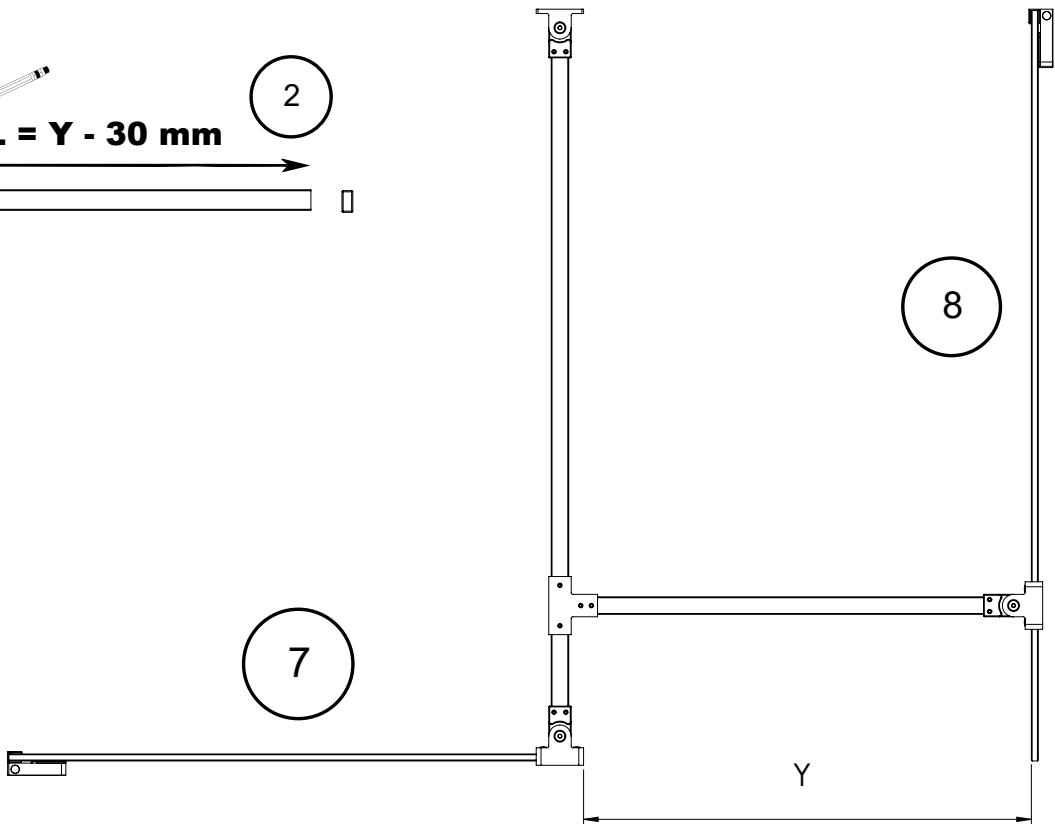
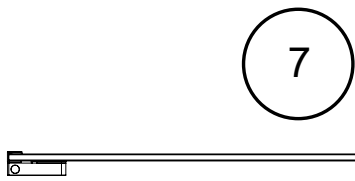
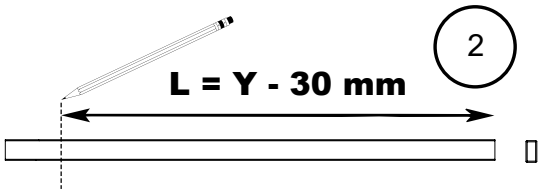
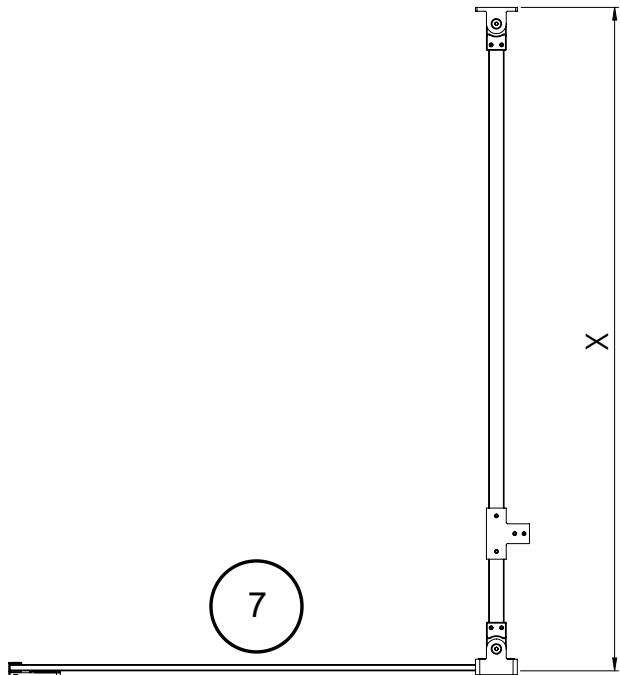
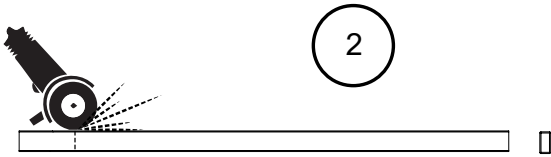
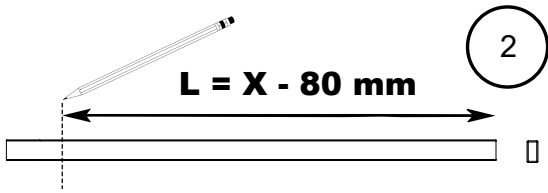
# 1.4



# 1.5

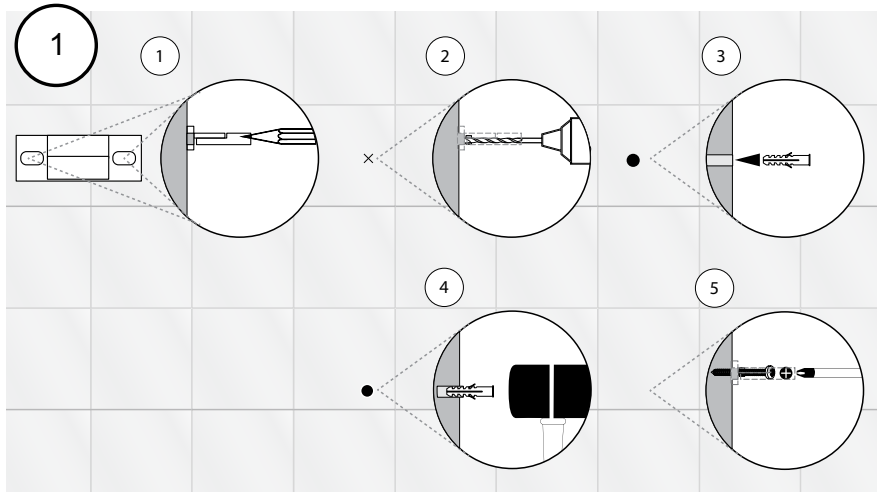
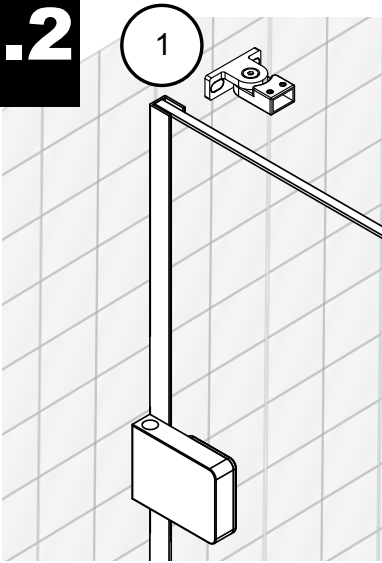


# 2.1

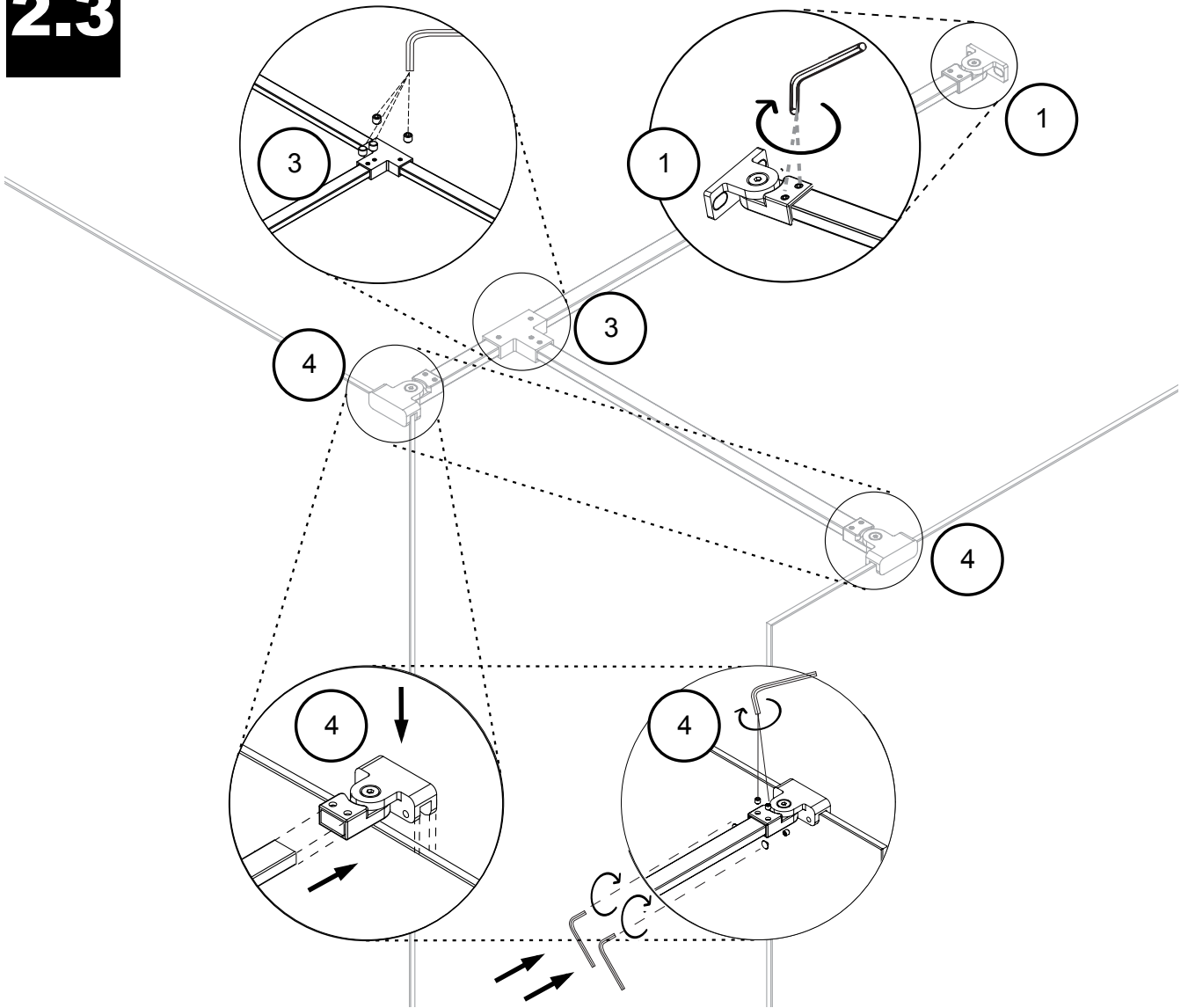




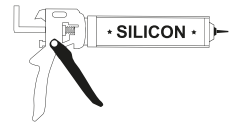
# 2.2



# 2.3



**3**



TRANSPARENT SILICONE  
INSIDE

