

I-0347

KG:A-001

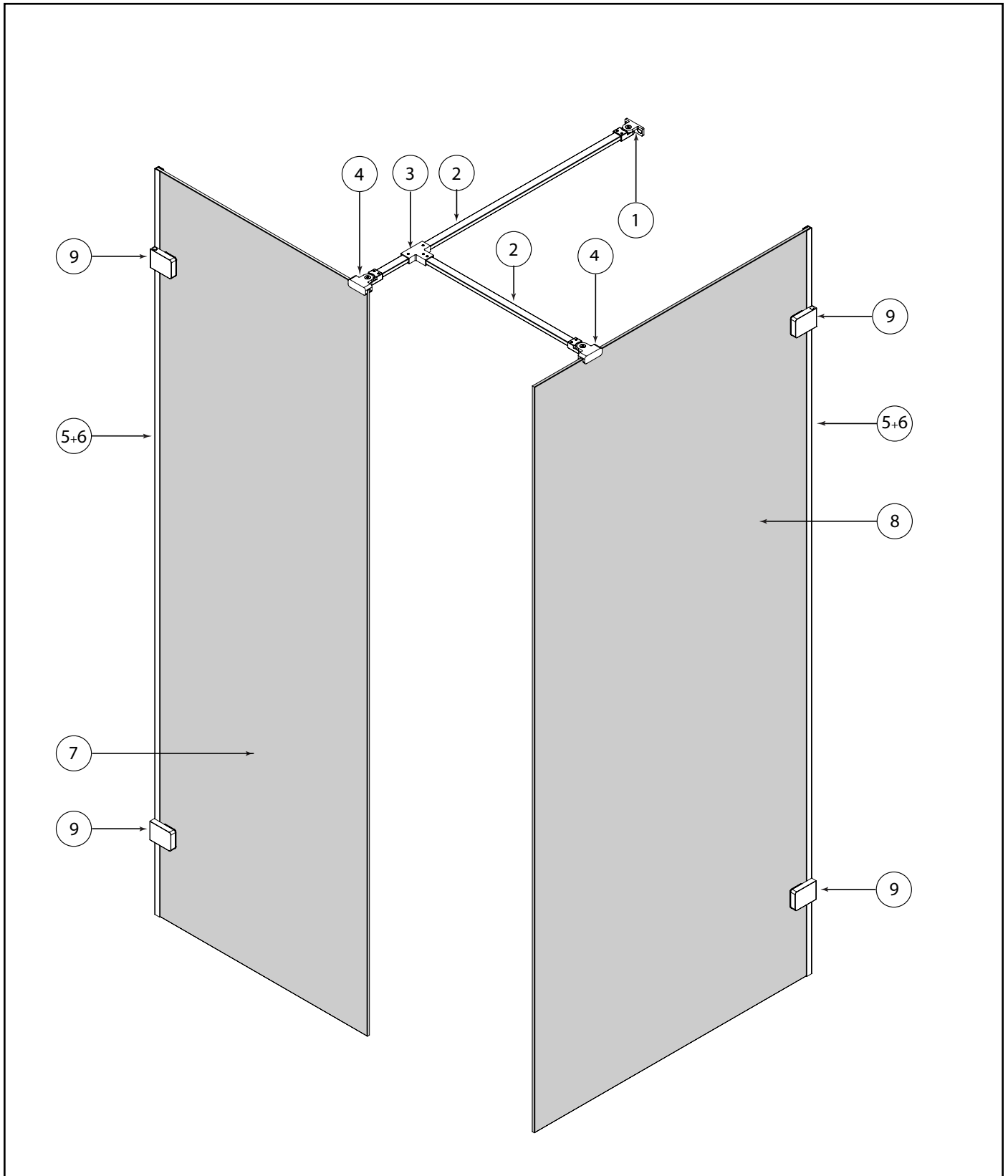


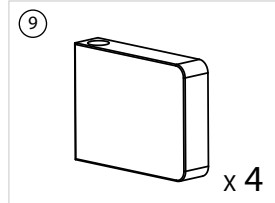
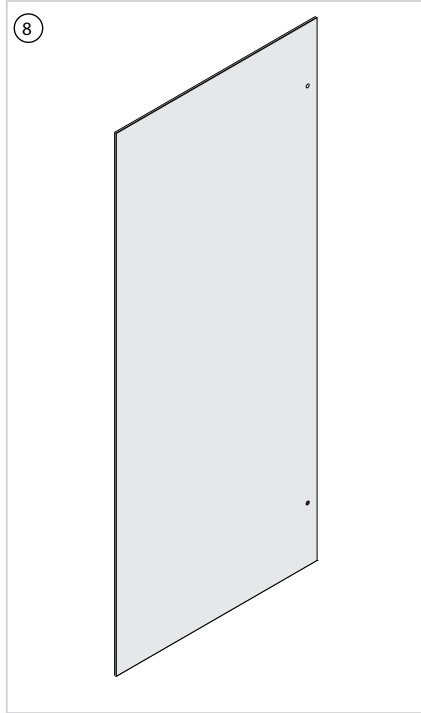
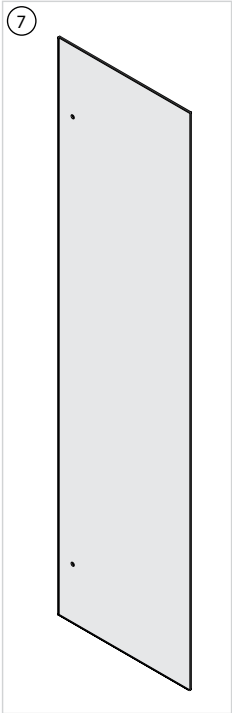
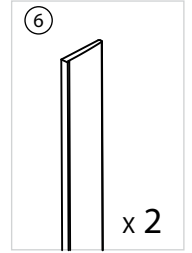
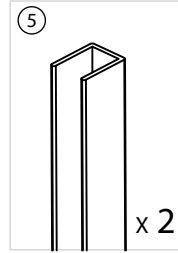
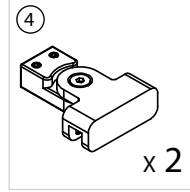
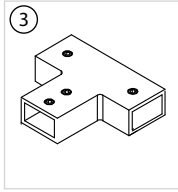
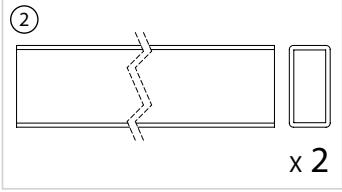
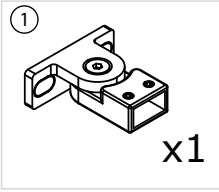
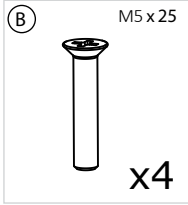
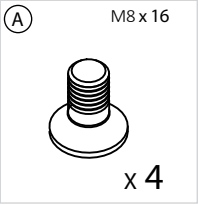
NEW
TRENDY

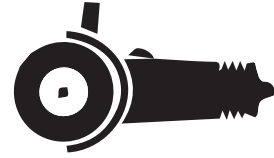
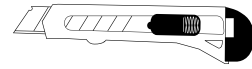
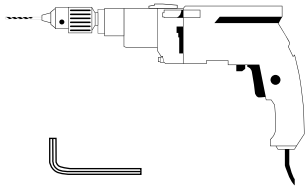
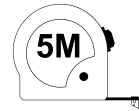
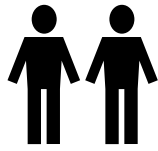
NEW TRENDY Sp. z.o.o.
ul. Kielecka 90 26-600 Radom

serwis@newtrendy.pl
tel/fax 67 262 12 66

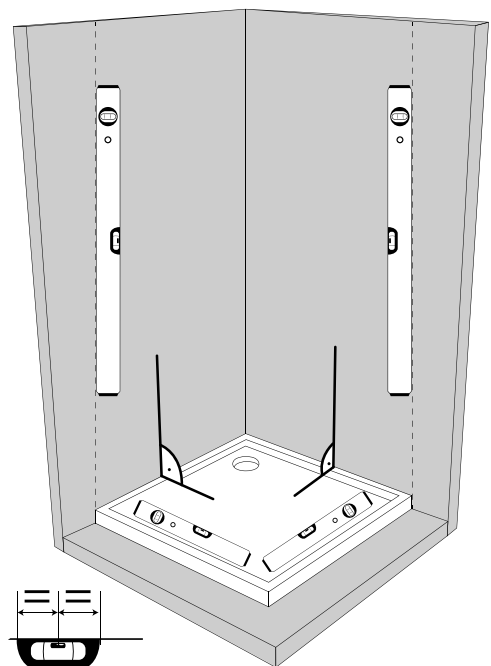
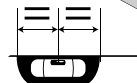
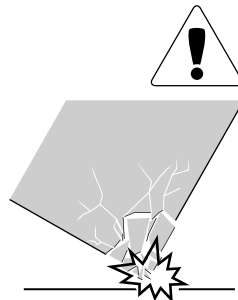
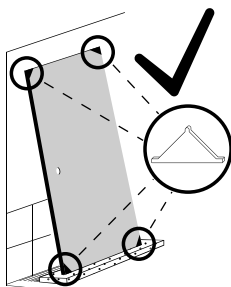
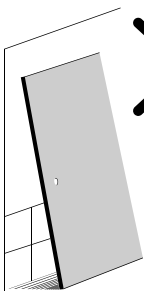
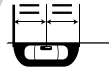
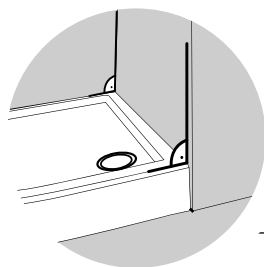
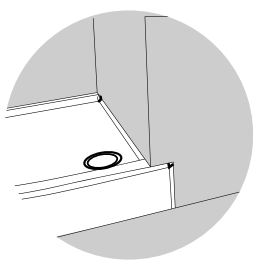
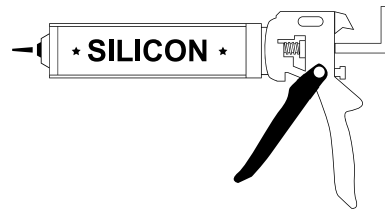
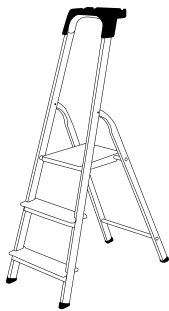
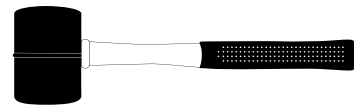
EVENTA

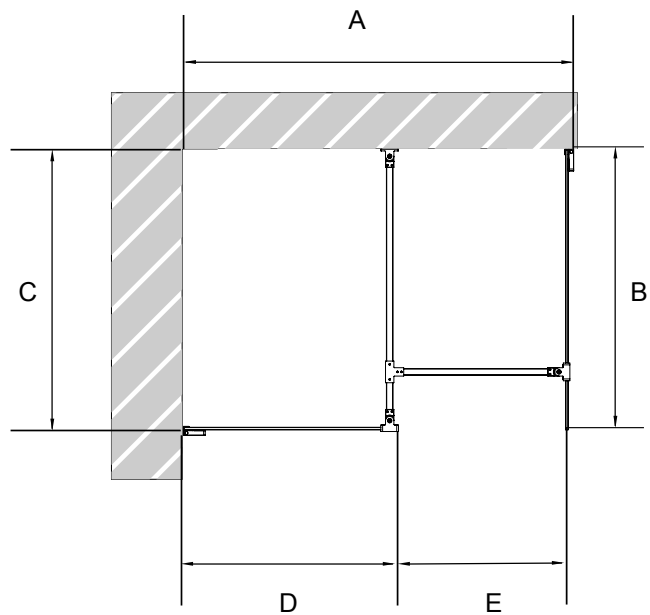
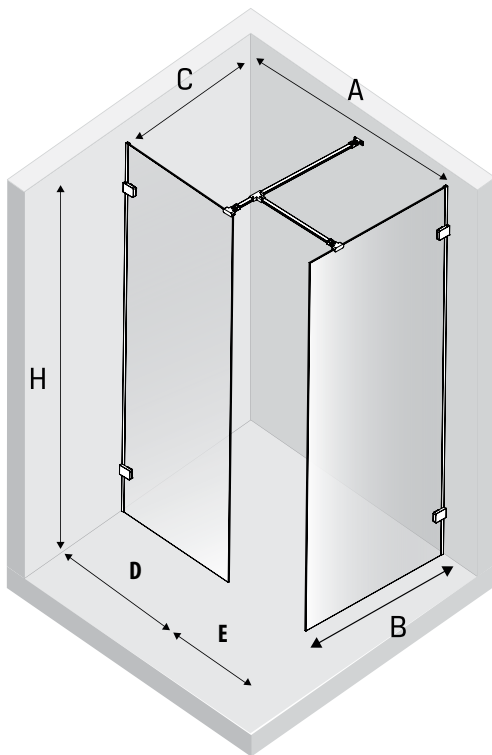




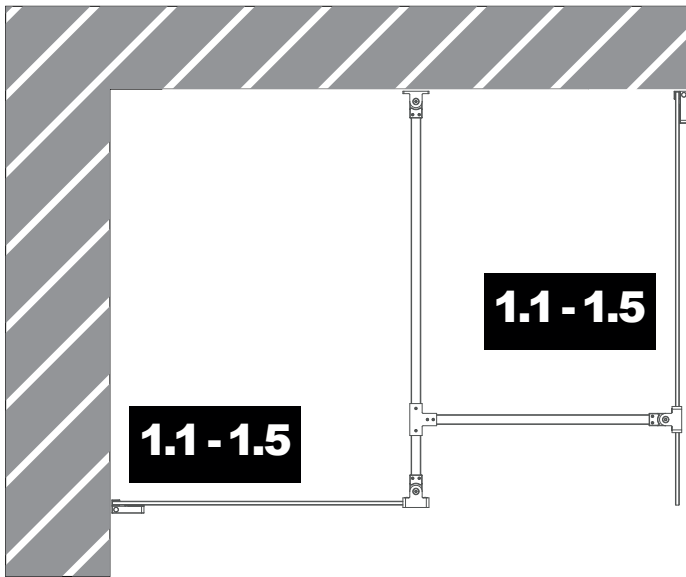
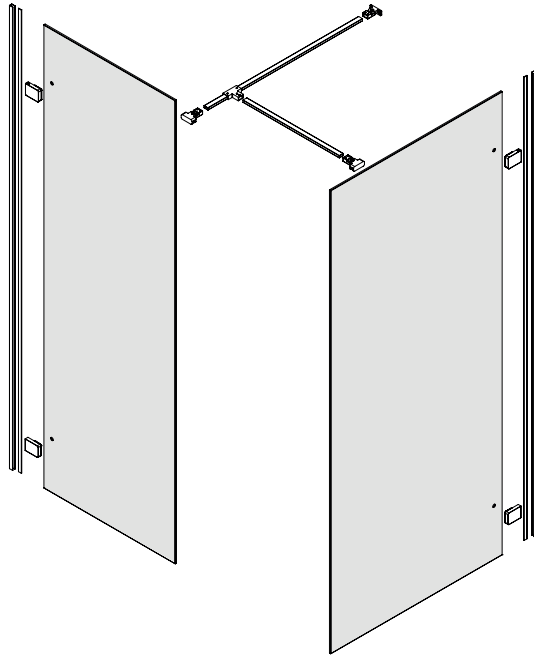


∅ 6

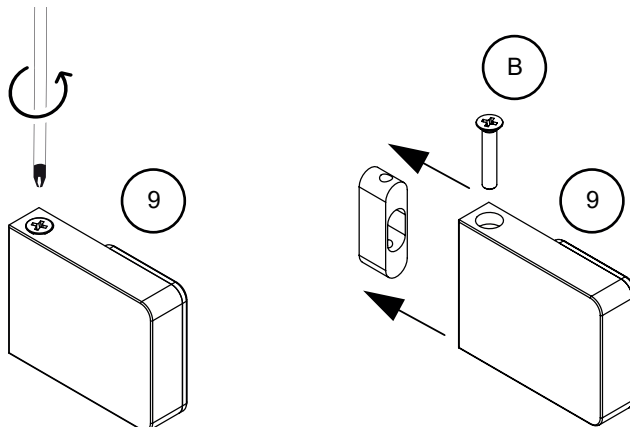




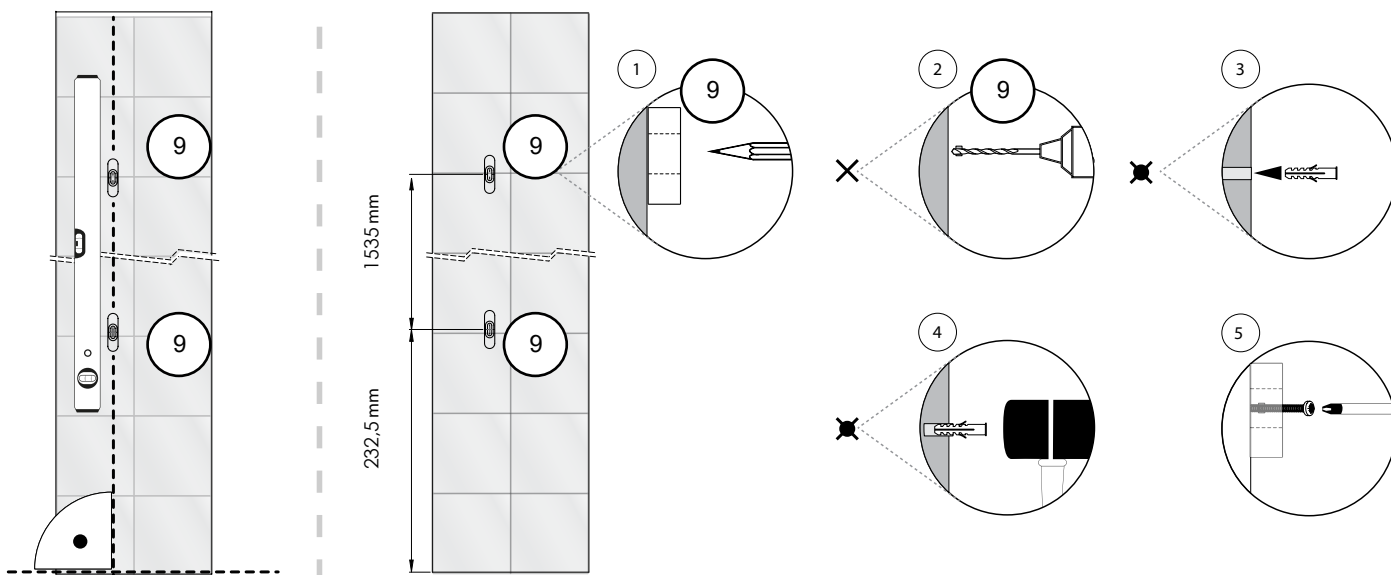
MODEL	WYMIAR	A	B	C	D	E	H
EXK-0229	120x80x200	119-120	75,7-76,7	max 120	65,7-66,7	51	200
EXK-0230	130x80x200	129-130	75,7-76,7	max 120	75,7-76,7	51	200
EXK-0231	140x80x200	139-140	75,7-76,7	max 120	85,7-86,7	51	200
EXK-0232	150x80x200	149-150	75,7-76,7	max 120	95,7-96,7	51	200
EXK-0233	160x80x200	159-160	75,7-76,7	max 120	105,7-106,7	51	200
EXK-0234	120x90x200	119-120	85,7-86,7	max 120	65,7-66,7	51	200
EXK-0235	130x90x200	129-130	85,7-86,7	max 120	75,7-76,7	51	200
EXK-0236	140x90x200	139-140	85,7-86,7	max 120	85,7-86,7	51	200
EXK-0237	150x90x200	149-150	85,7-86,7	max 120	95,7-96,7	51	200
EXK-0238	160x90x200	159-160	85,7-86,7	max 120	105,7-106,7	51	200
EXK-0239	120x100x200	119-120	95,7-96,7	max 120	65,7-66,7	51	200
EXK-0240	130x100x200	129-130	95,7-96,7	max 120	75,7-76,7	51	200
EXK-0241	140x100x200	139-140	95,7-96,7	max 120	85,7-86,7	51	200
EXK-0242	150x100x200	149-150	95,7-96,7	max 120	95,7-96,7	51	200
EXK-0243	160x100x200	159-160	95,7-96,7	max 120	105,7-106,7	51	200



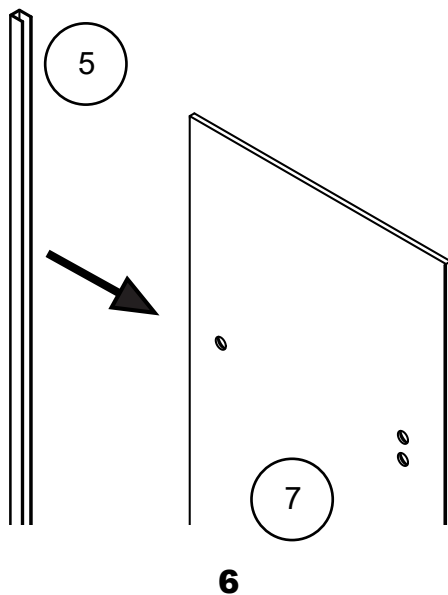
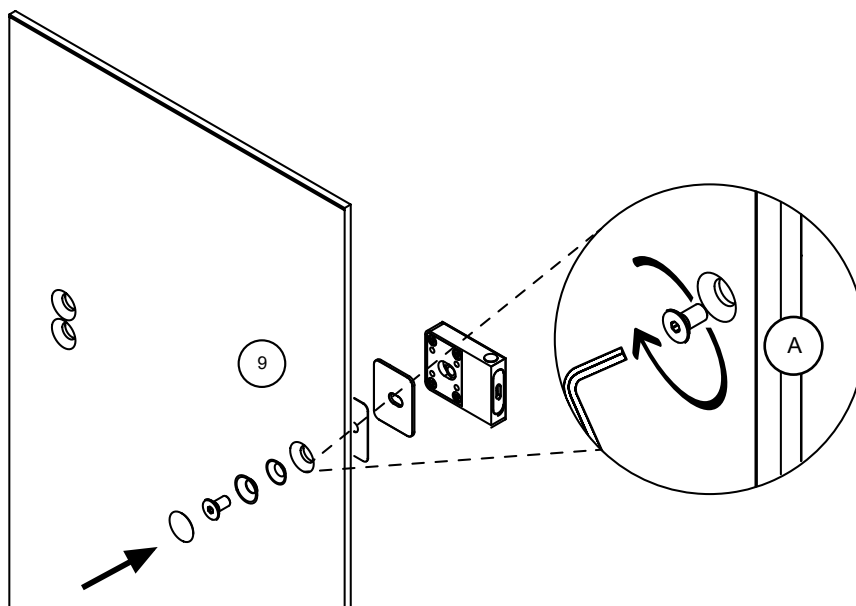
1.1



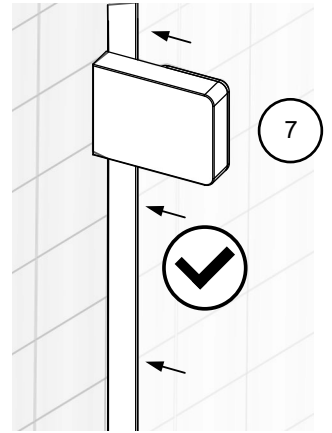
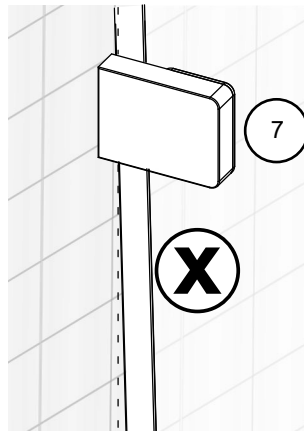
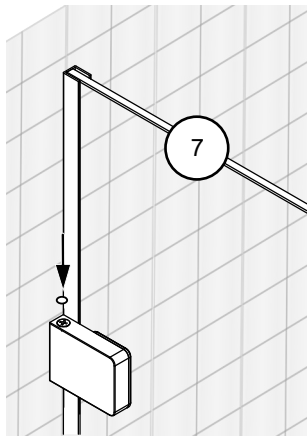
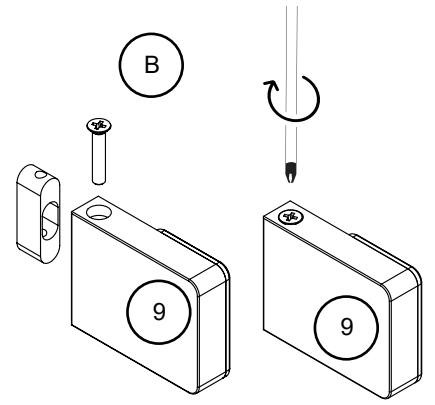
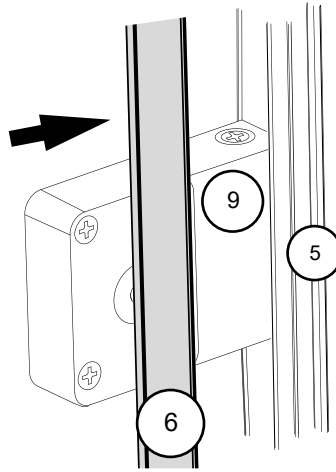
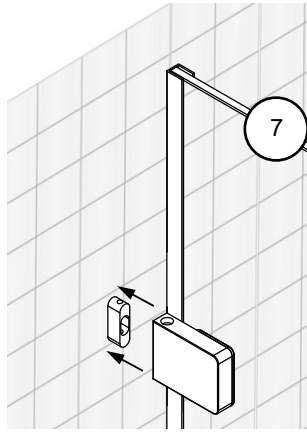
1.2



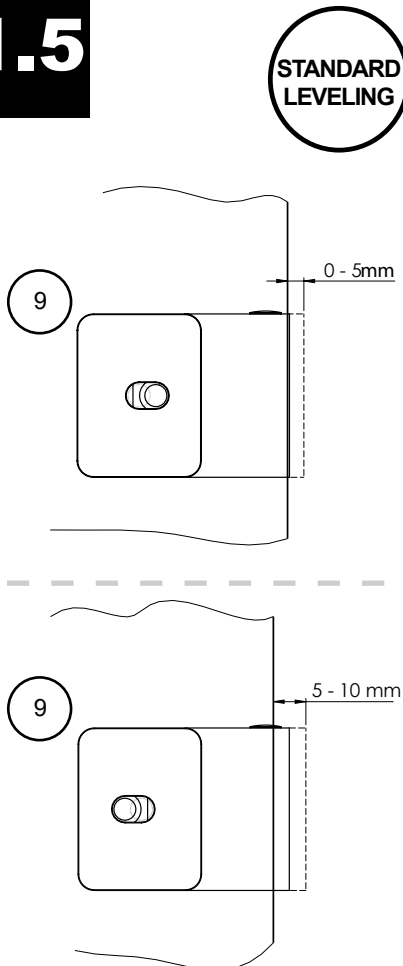
1.3



1.4



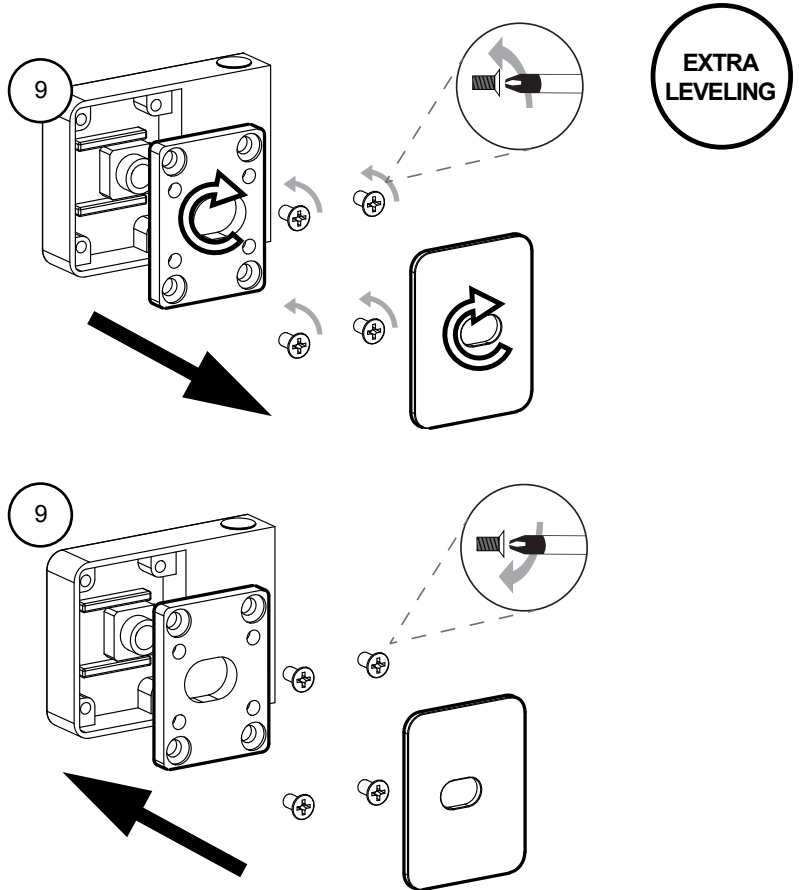
1.5



STANDARD LEVELING

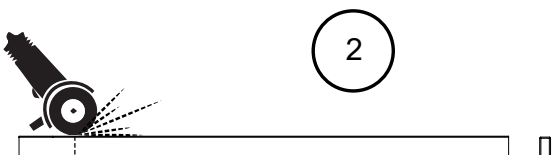
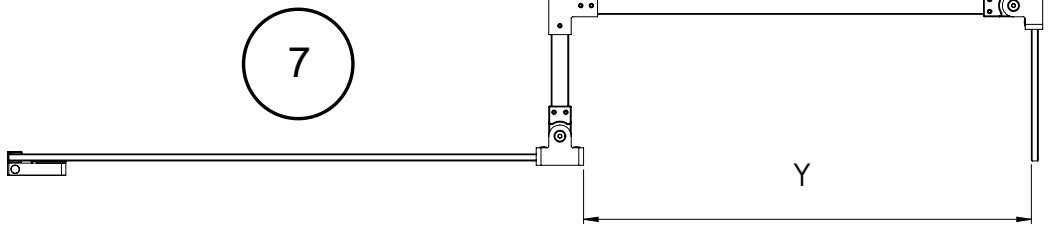
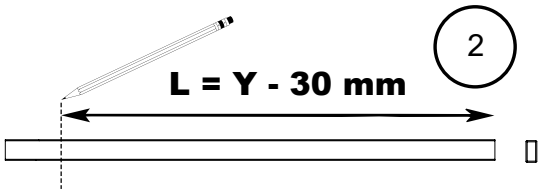
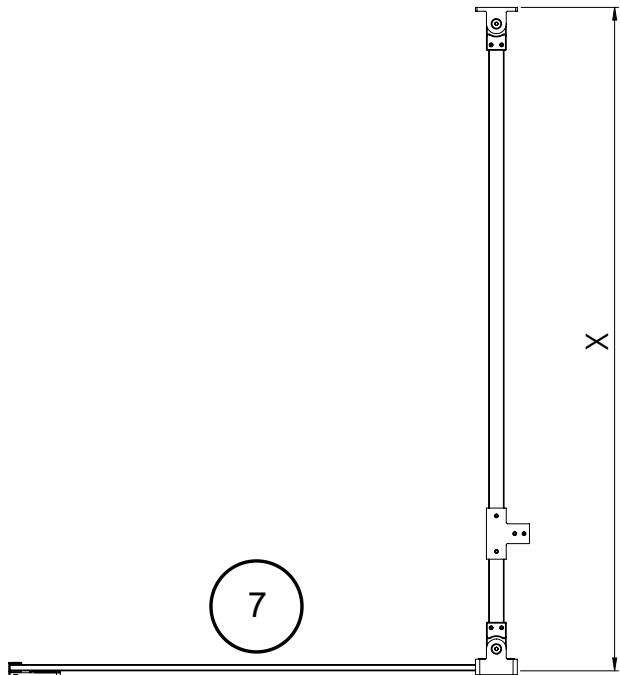
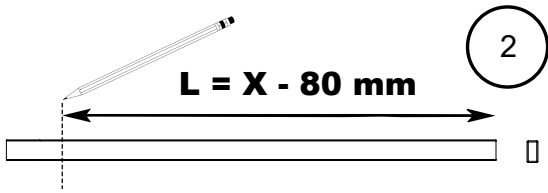
0 - 5mm

5 - 10 mm

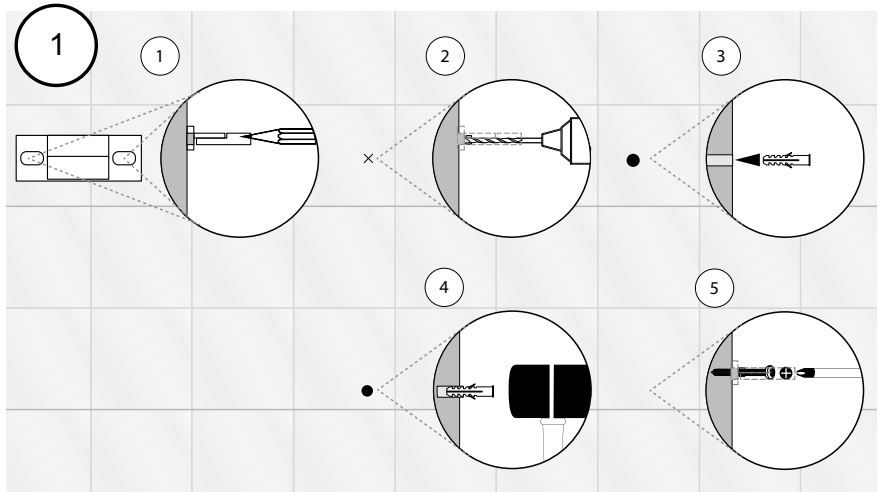
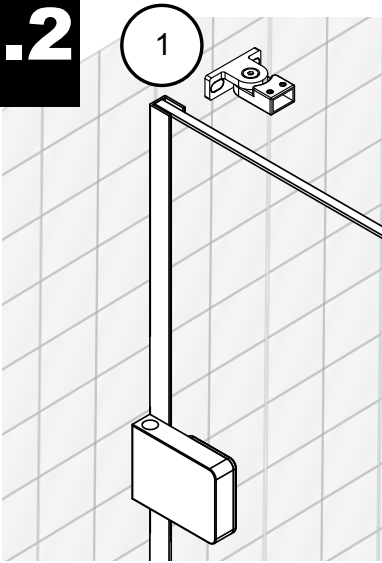


EXTRA LEVELING

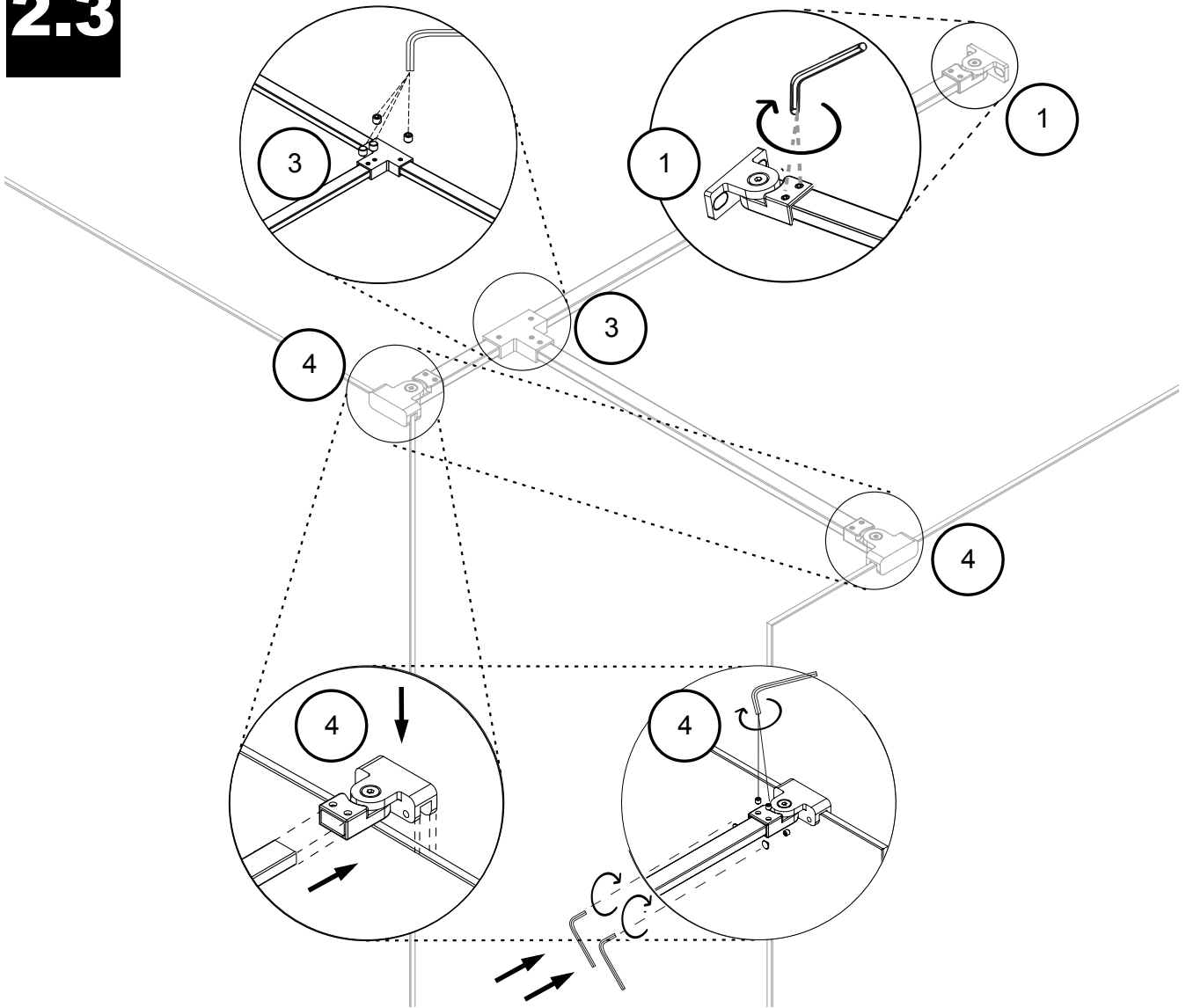
2.1



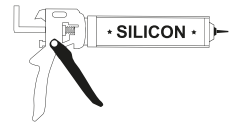
2.2



2.3



3



TRANSPARENT SILICONE
INSIDE

