

I-0339

KG:A-001

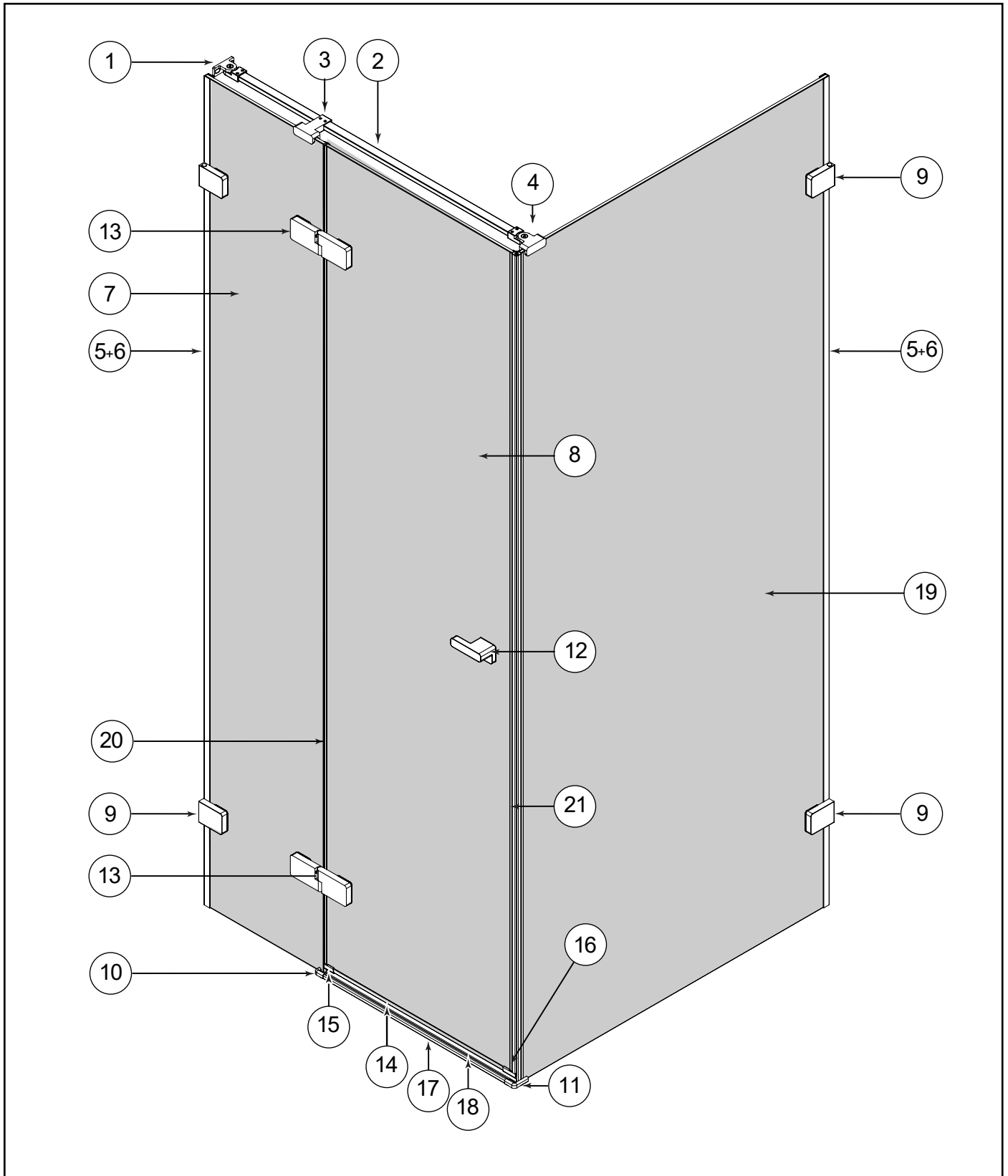


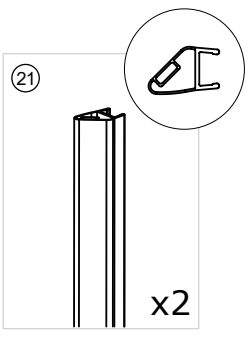
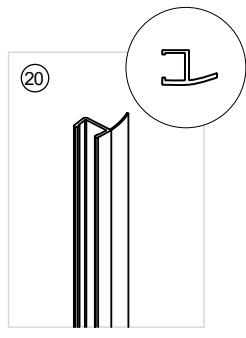
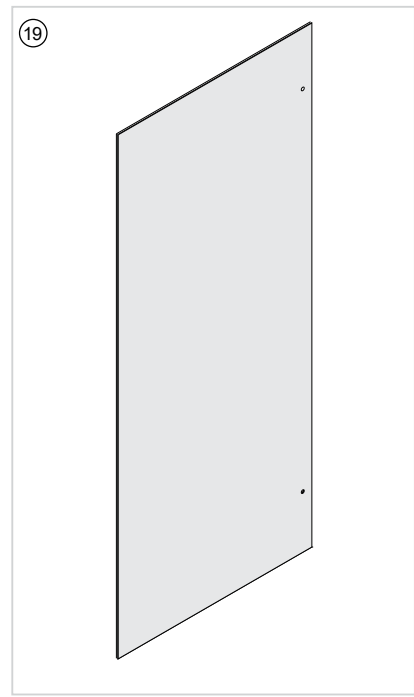
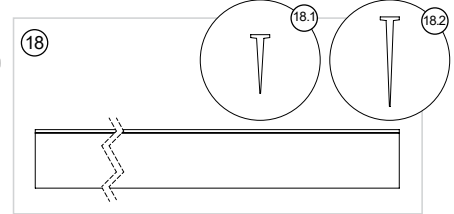
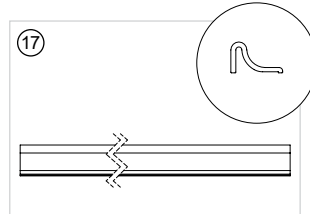
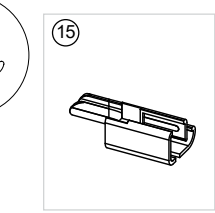
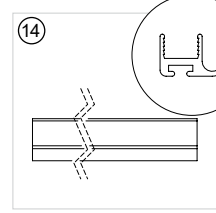
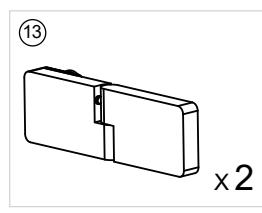
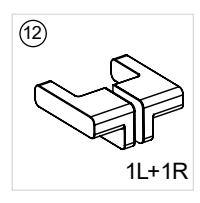
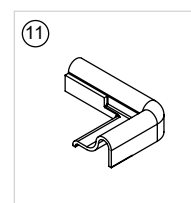
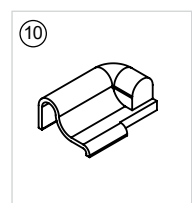
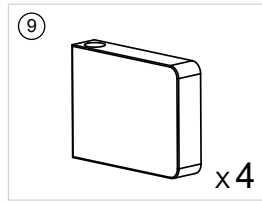
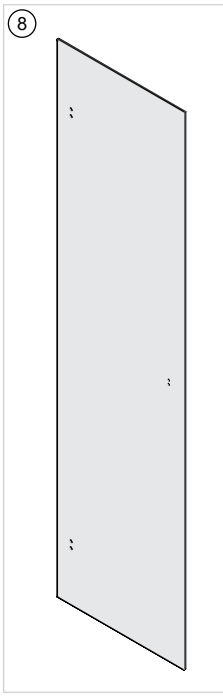
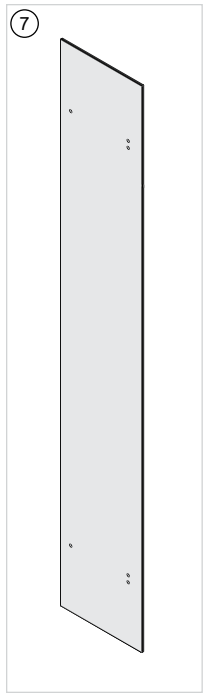
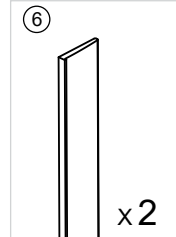
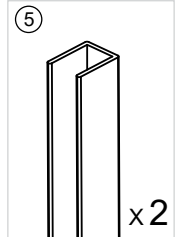
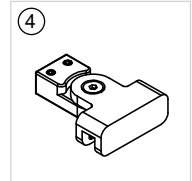
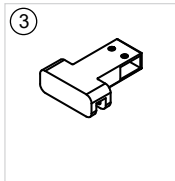
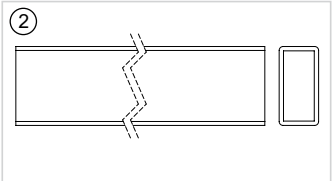
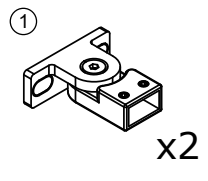
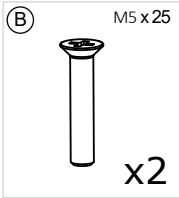
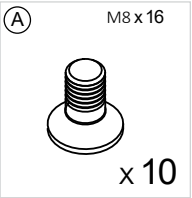
NEW
TRENDY

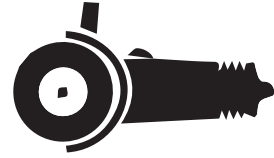
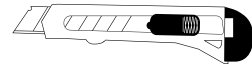
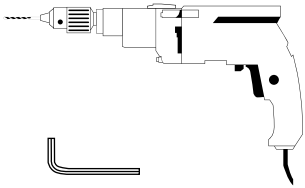
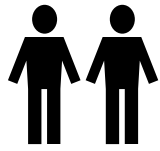
NEW TRENDY Sp. z o.o.
ul. Kielecka 90 26-600 Radom

serwis@newtrendy.pl
tel/fax 67 262 12 66

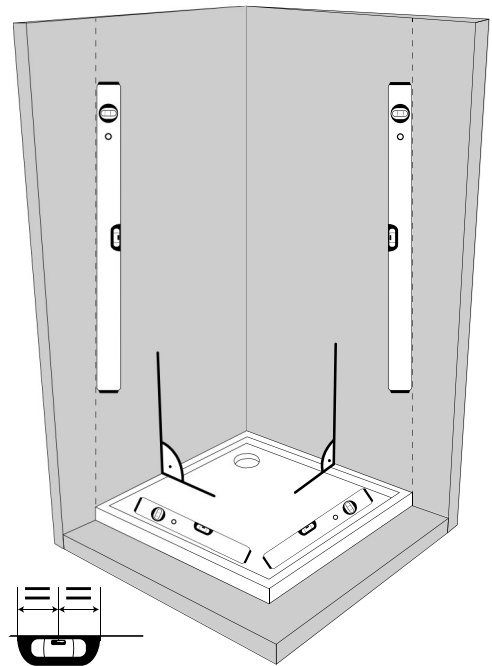
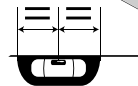
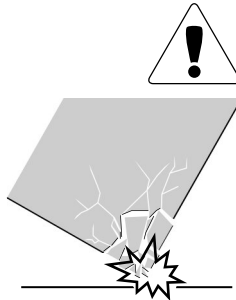
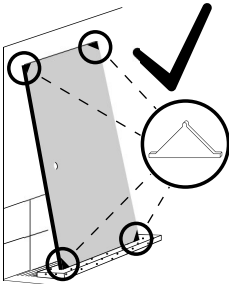
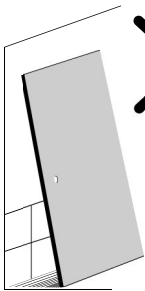
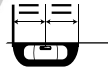
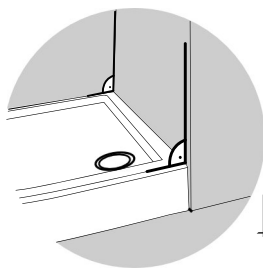
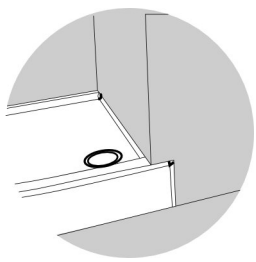
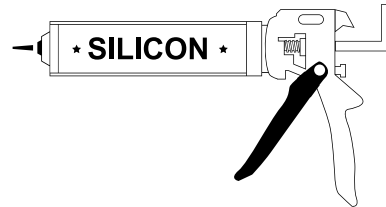
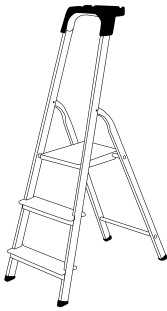
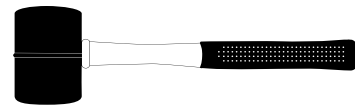
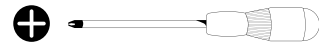
EVENTA



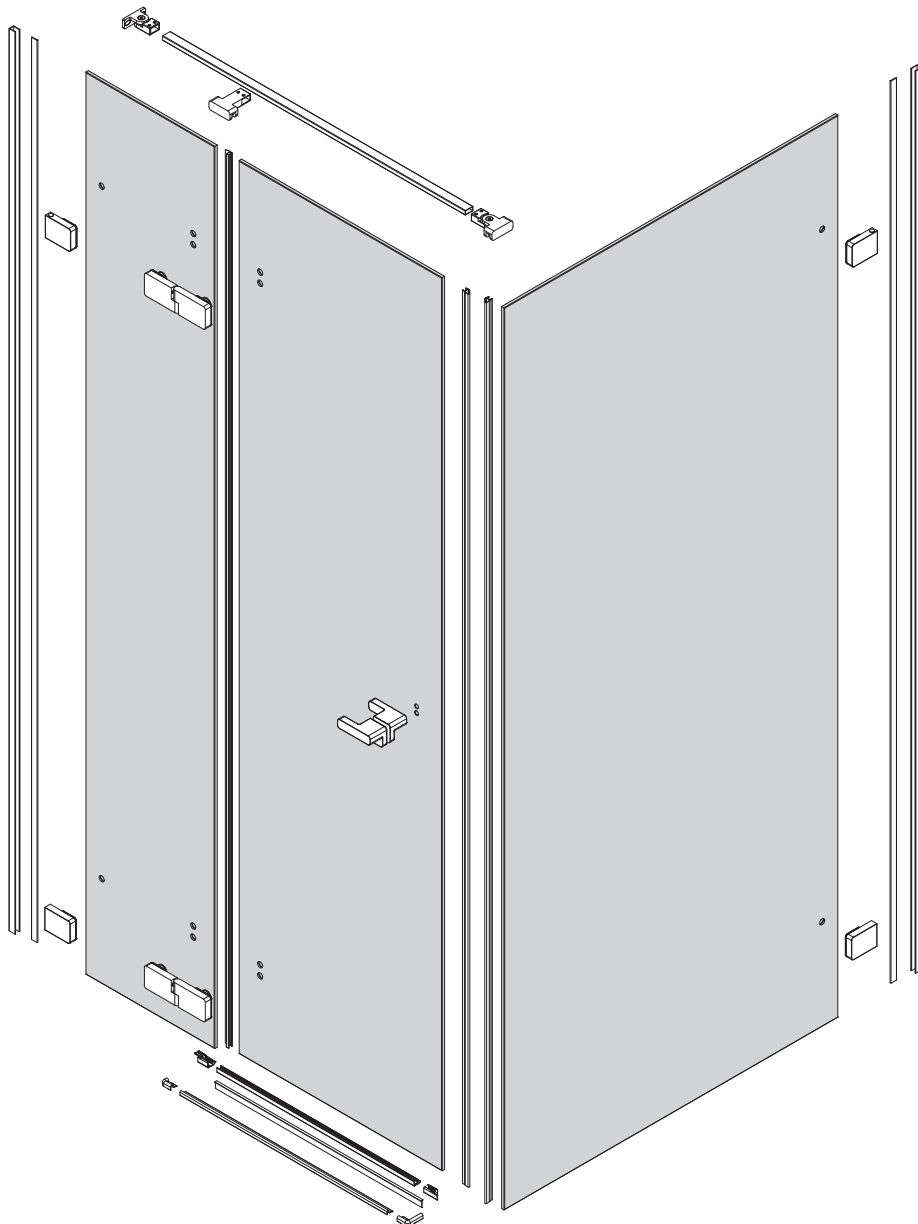
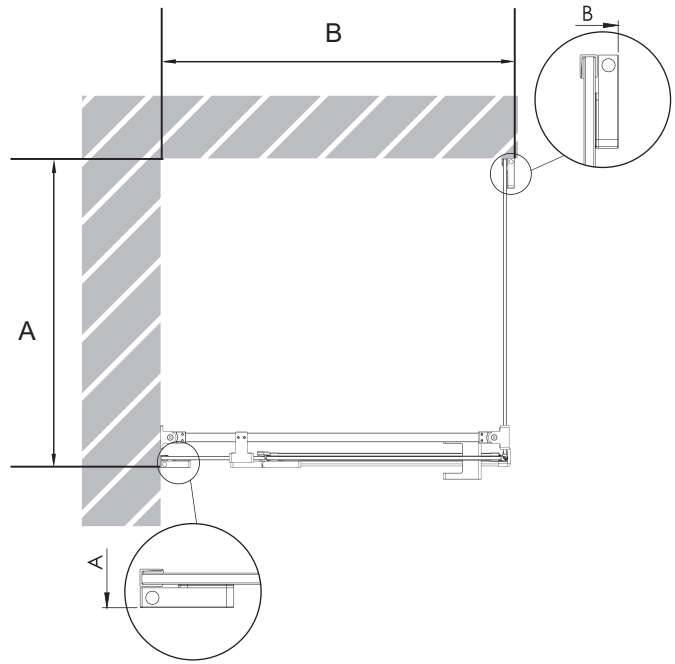
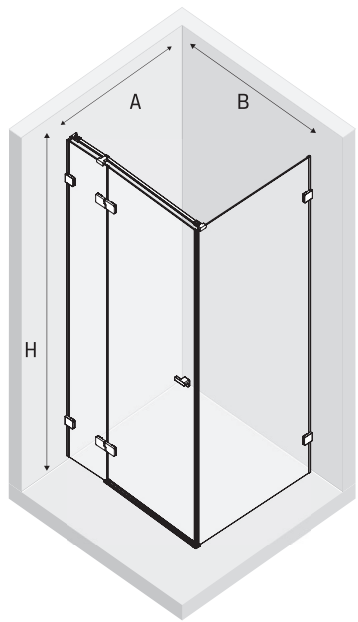


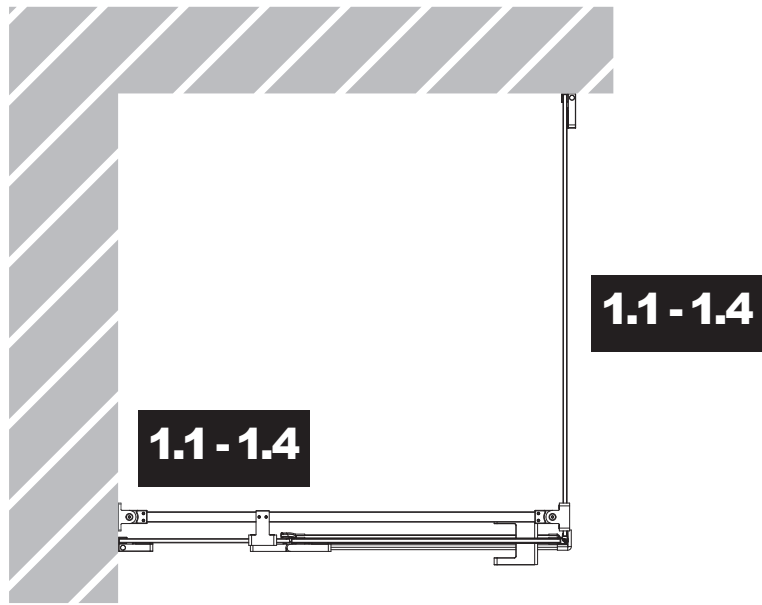


∅ 6

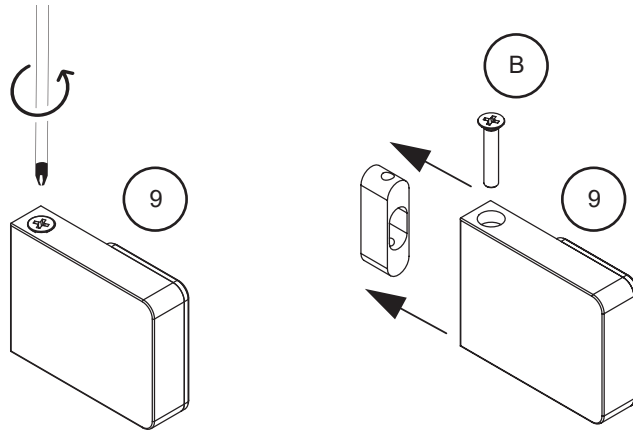


MODEL	WYMIAR	A	B	C	D	H
EXK-0128/EXK-0138	80x70x200	78,7-79,7	68,7-69,7	23,5	53	200
EXK-0129/EXK-0138	80x70x200	78,7-79,7	68,7-69,7	23,5	53	200
EXK-0128/EXK-0139	80x80x200	78,7-79,7	78,7-79,7	23,5	53	200
EXK-0129/EXK-0139	80x80x200	78,7-79,7	78,7-79,7	23,5	53	200
EXK-0128/EXK-0140	80x90x200	78,7-79,7	88,7-89,7	23,5	53	200
EXK-0129/EXK-0140	80x90x200	78,7-79,7	88,7-89,7	23,5	53	200
EXK-0128/EXK-0141	80x100x200	78,7-79,7	98,7-99,7	23,5	53	200
EXK-0129/EXK-0141	80x100x200	78,7-79,7	98,7-99,7	23,5	53	200
EXK-0128/EXK-0142	80x110x200	78,7-79,7	108,7-109,7	23,5	53	200
EXK-0129/EXK-0142	80x110x200	78,7-79,7	108,7-109,7	23,5	53	200
EXK-0128/EXK-0143	80x120x200	78,7-79,7	118,7-119,7	23,5	53	200
EXK-0129/EXK-0143	80x120x200	78,7-79,7	118,7-119,7	23,5	53	200
EXK-0130/EXK-0138	90x70x200	88,7-89,7	68,7-69,7	33,5	53	200
EXK-0131/EXK-0138	90x70x200	88,7-89,7	68,7-69,7	33,5	53	200
EXK-0130/EXK-0139	90x80x200	88,7-89,7	78,7-79,7	33,5	53	200
EXK-0131/EXK-0139	90x80x200	88,7-89,7	78,7-79,7	33,5	53	200
EXK-0130/EXK-0140	90x90x200	88,7-89,7	88,7-89,7	33,5	53	200
EXK-0131/EXK-0140	90x90x200	88,7-89,7	88,7-89,7	33,5	53	200
EXK-0130/EXK-0141	90x100x200	88,7-89,7	98,7-99,7	33,5	53	200
EXK-0131/EXK-0141	90x100x200	88,7-89,7	98,7-99,7	33,5	53	200
EXK-0130/EXK-0142	90x110x200	88,7-89,7	108,7-109,7	33,5	53	200
EXK-0131/EXK-0142	90x110x200	88,7-89,7	108,7-109,7	33,5	53	200
EXK-0130/EXK-0143	90x120x200	88,7-89,7	118,7-119,7	33,5	53	200
EXK-0131/EXK-0143	90x120x200	88,7-89,7	118,7-119,7	33,5	53	200
EXK-0132/EXK-0138	100x70x200	98,7-99,7	68,7-69,7	33,5	63	200
EXK-0133/EXK-0138	100x70x200	98,7-99,7	68,7-69,7	33,5	63	200
EXK-0132/EXK-0139	100x80x200	98,7-99,7	78,7-79,7	33,5	63	200
EXK-0133/EXK-0139	100x80x200	98,7-99,7	78,7-79,7	33,5	63	200
EXK-0132/EXK-0140	100x90x200	98,7-99,7	88,7-89,7	33,5	63	200
EXK-0133/EXK-0140	100x90x200	98,7-99,7	88,7-89,7	33,5	63	200
EXK-0132/EXK-0141	100x100x200	98,7-99,7	98,7-99,7	33,5	63	200
EXK-0133/EXK-0141	100x100x200	98,7-99,7	98,7-99,7	33,5	63	200
EXK-0132/EXK-0142	100x110x200	98,7-99,7	108,7-109,7	33,5	63	200
EXK-0133/EXK-0142	100x110x200	98,7-99,7	108,7-109,7	33,5	63	200
EXK-0132/EXK-0143	100x120x200	98,7-99,7	118,7-119,7	33,5	63	200
EXK-0133/EXK-0143	100x120x200	98,7-99,7	118,7-119,7	33,5	63	200
EXK-0134/EXK-0138	110x70x200	108,7-109,7	68,7-69,7	43,5	63	200
EXK-0135/EXK-0138	110x70x200	108,7-109,7	68,7-69,7	43,5	63	200
EXK-0134/EXK-0139	110x80x200	108,7-109,7	78,7-79,7	43,5	63	200
EXK-0135/EXK-0139	110x80x200	108,7-109,7	78,7-79,7	43,5	63	200
EXK-0134/EXK-0140	110x90x200	108,7-109,7	88,7-89,7	43,5	63	200
EXK-0135/EXK-0140	110x90x200	108,7-109,7	88,7-89,7	43,5	63	200
EXK-0134/EXK-0141	110x100x200	108,7-109,7	98,7-99,7	43,5	63	200
EXK-0135/EXK-0141	110x100x200	108,7-109,7	98,7-99,7	43,5	63	200
EXK-0134/EXK-0142	110x110x200	108,7-109,7	108,7-109,7	43,5	63	200
EXK-0135/EXK-0142	110x110x200	108,7-109,7	108,7-109,7	43,5	63	200
EXK-0134/EXK-0143	110x120x200	108,7-109,7	118,7-119,7	43,5	63	200
EXK-0135/EXK-0143	110x120x200	108,7-109,7	118,7-119,7	43,5	63	200
EXK-0136/EXK-0138	120x70x200	118,7-119,7	68,7-69,7	53,5	63	200
EXK-0137/EXK-0138	120x70x200	118,7-119,7	68,7-69,7	53,5	63	200
EXK-0136/EXK-0139	120x80x200	118,7-119,7	78,7-79,7	53,5	63	200
EXK-0137/EXK-0139	120x80x200	118,7-119,7	78,7-79,7	53,5	63	200
EXK-0136/EXK-0140	120x90x200	118,7-119,7	88,7-89,7	53,5	63	200
EXK-0137/EXK-0140	120x90x200	118,7-119,7	88,7-89,7	53,5	63	200
EXK-0136/EXK-0141	120x100x200	118,7-119,7	98,7-99,7	53,5	63	200
EXK-0137/EXK-0141	120x100x200	118,7-119,7	98,7-99,7	53,5	63	200
EXK-0136/EXK-0142	120x110x200	118,7-119,7	108,7-109,7	53,5	63	200
EXK-0137/EXK-0142	120x110x200	118,7-119,7	108,7-109,7	53,5	63	200
EXK-0136/EXK-0143	120x120x200	118,7-119,7	118,7-119,7	53,5	63	200
EXK-0137/EXK-0143	120x120x200	118,7-119,7	118,7-119,7	53,5	63	200

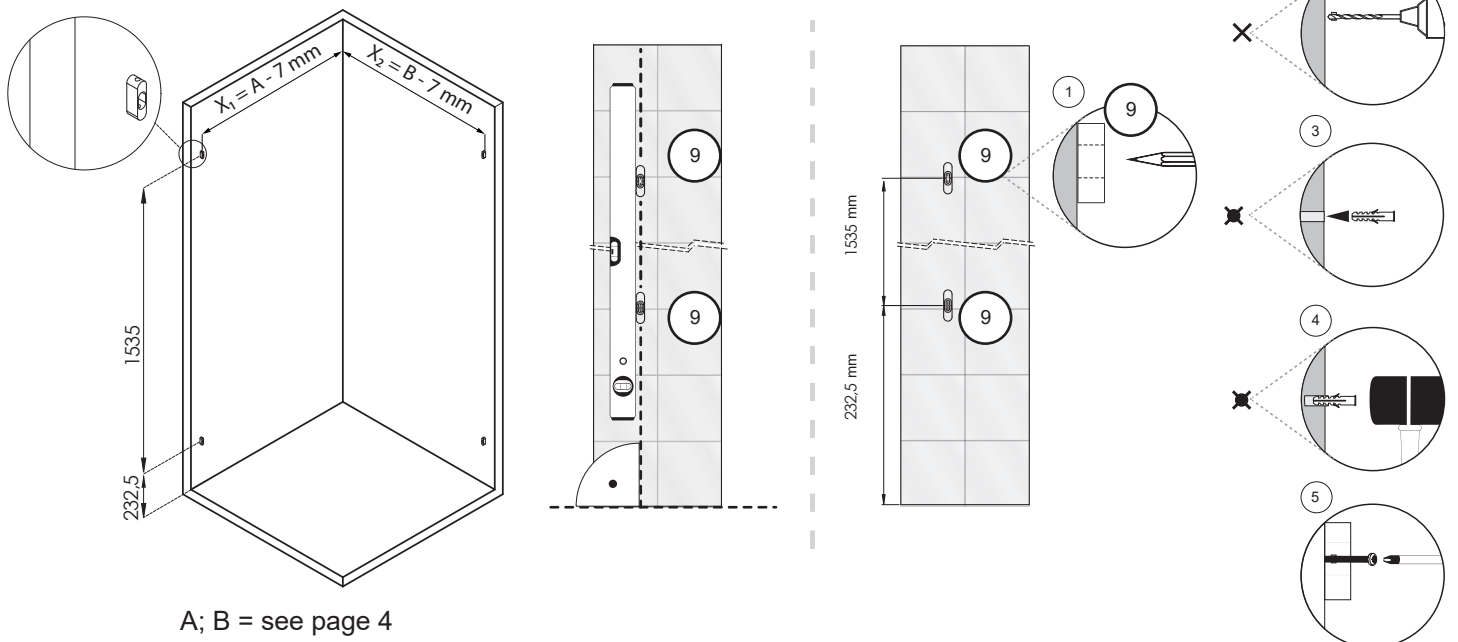




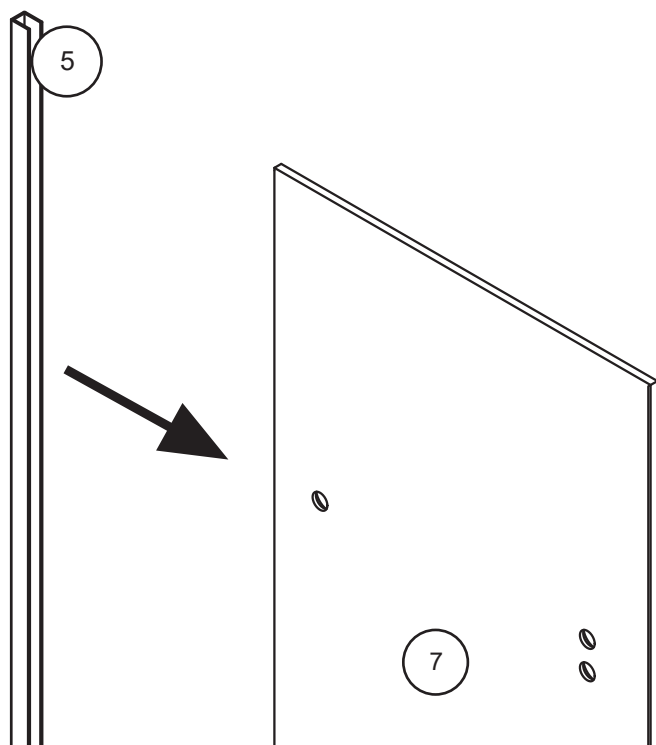
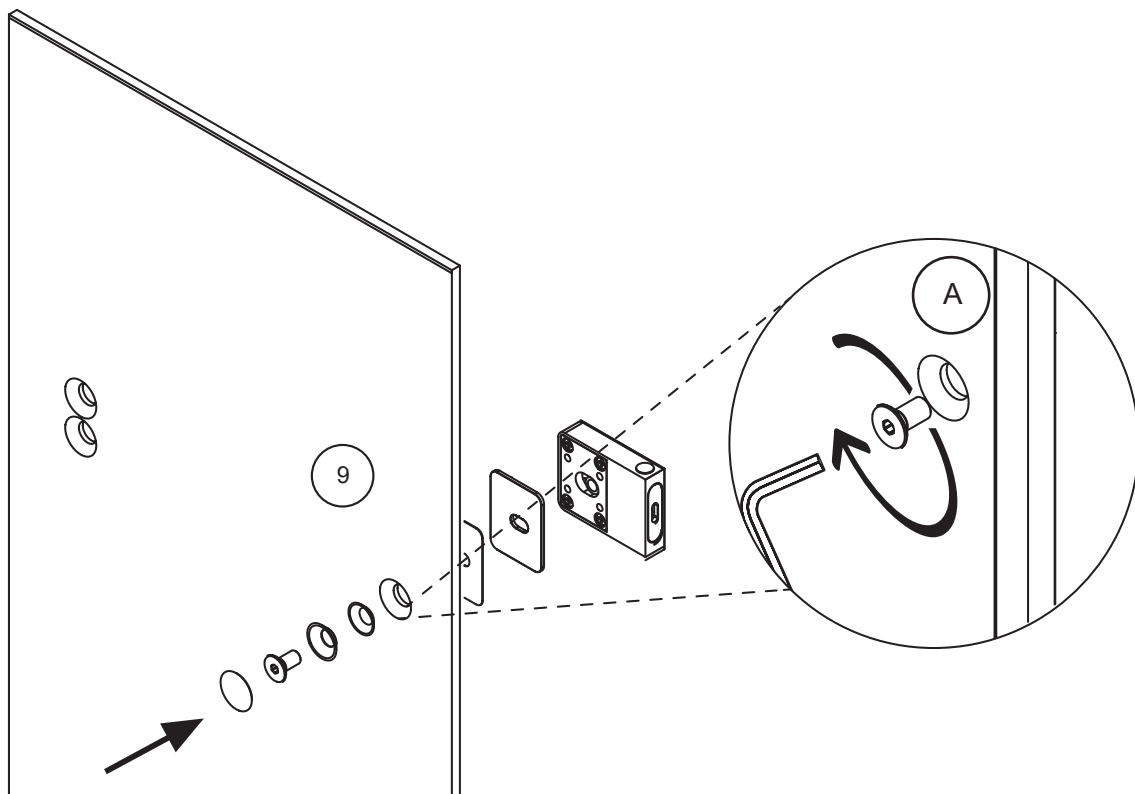
1.1



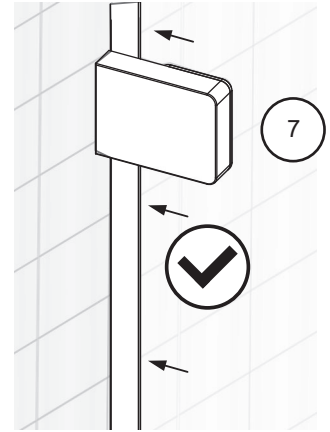
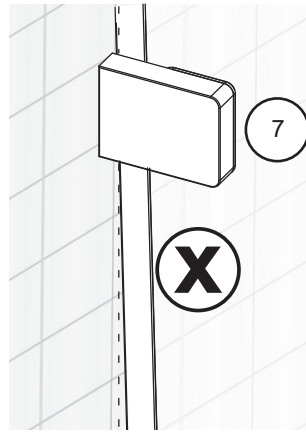
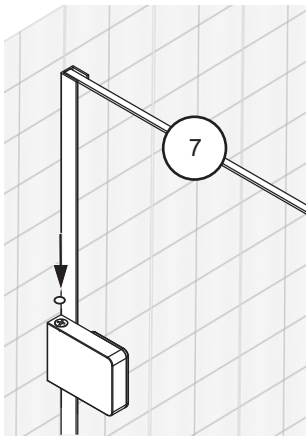
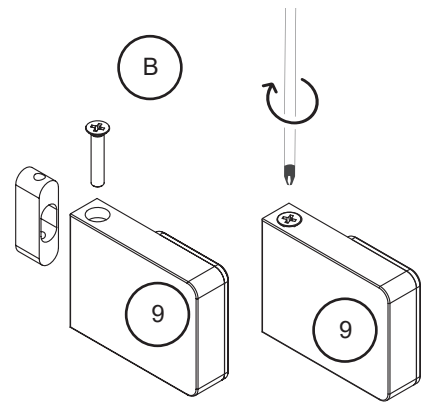
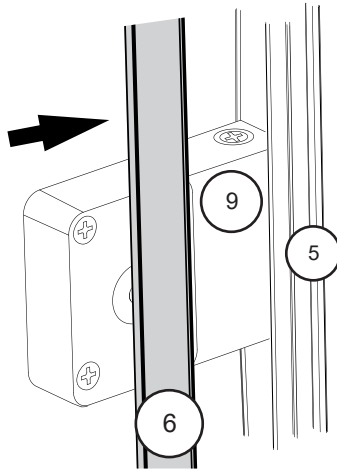
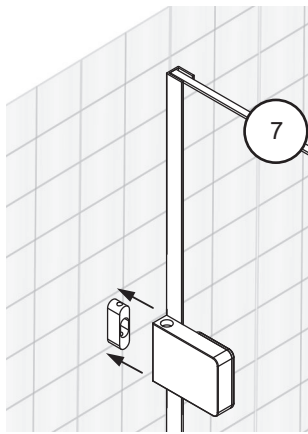
1.2



1.3

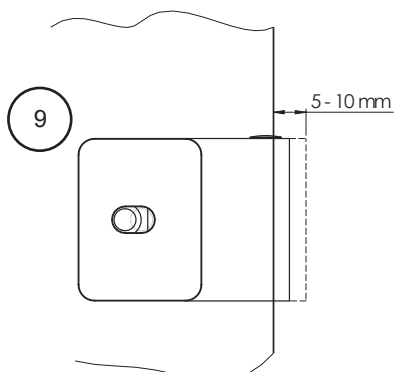
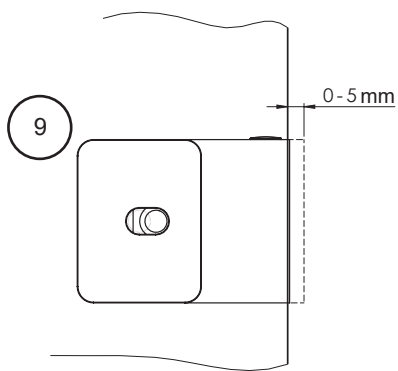


1.4

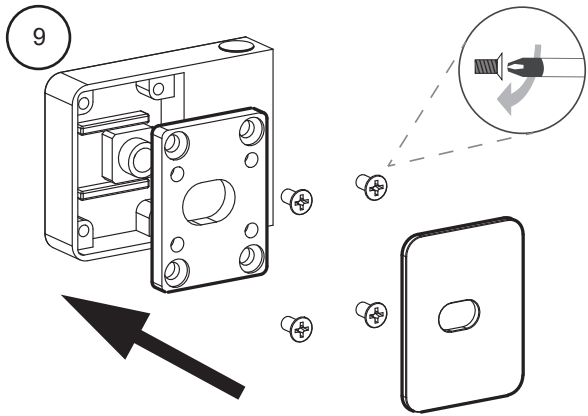
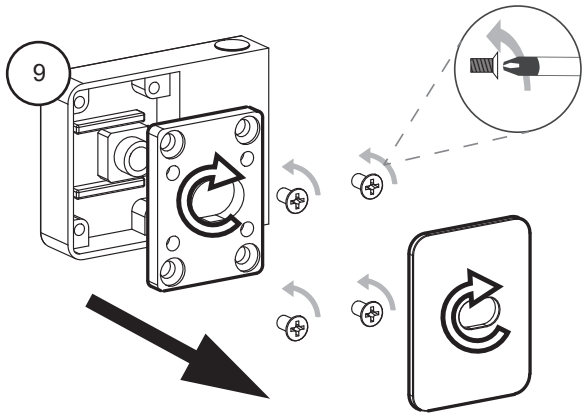


1.5

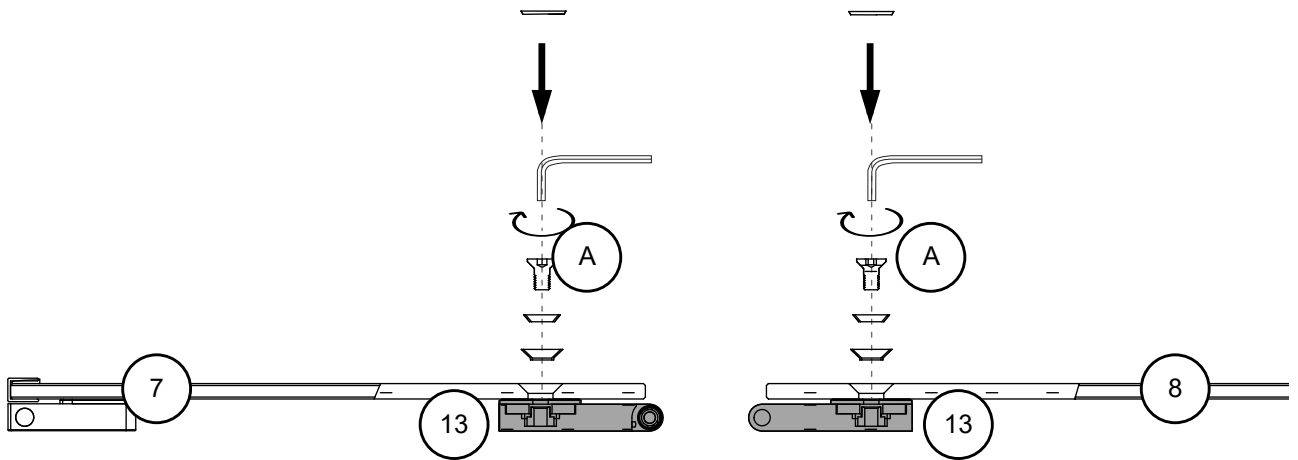
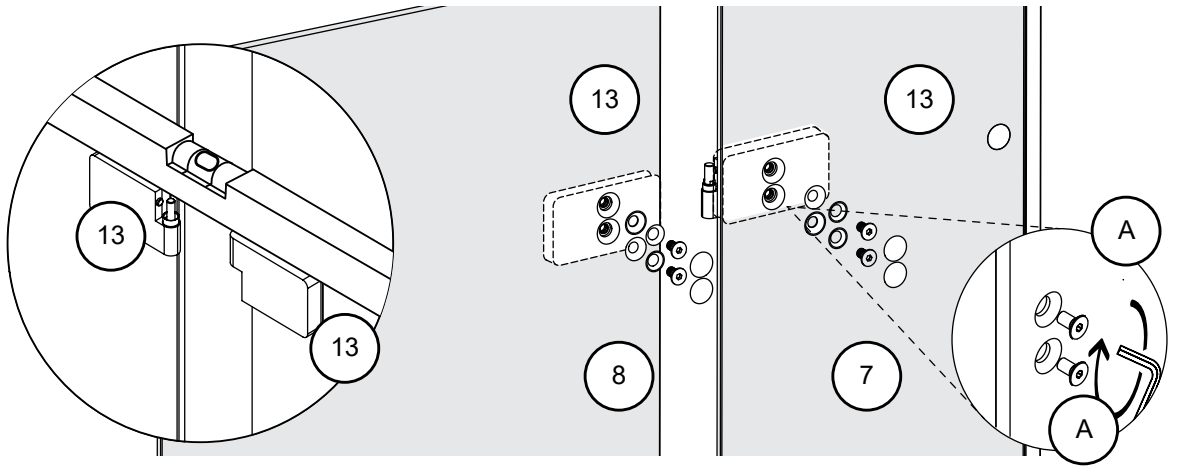
STANDARD LEVELING



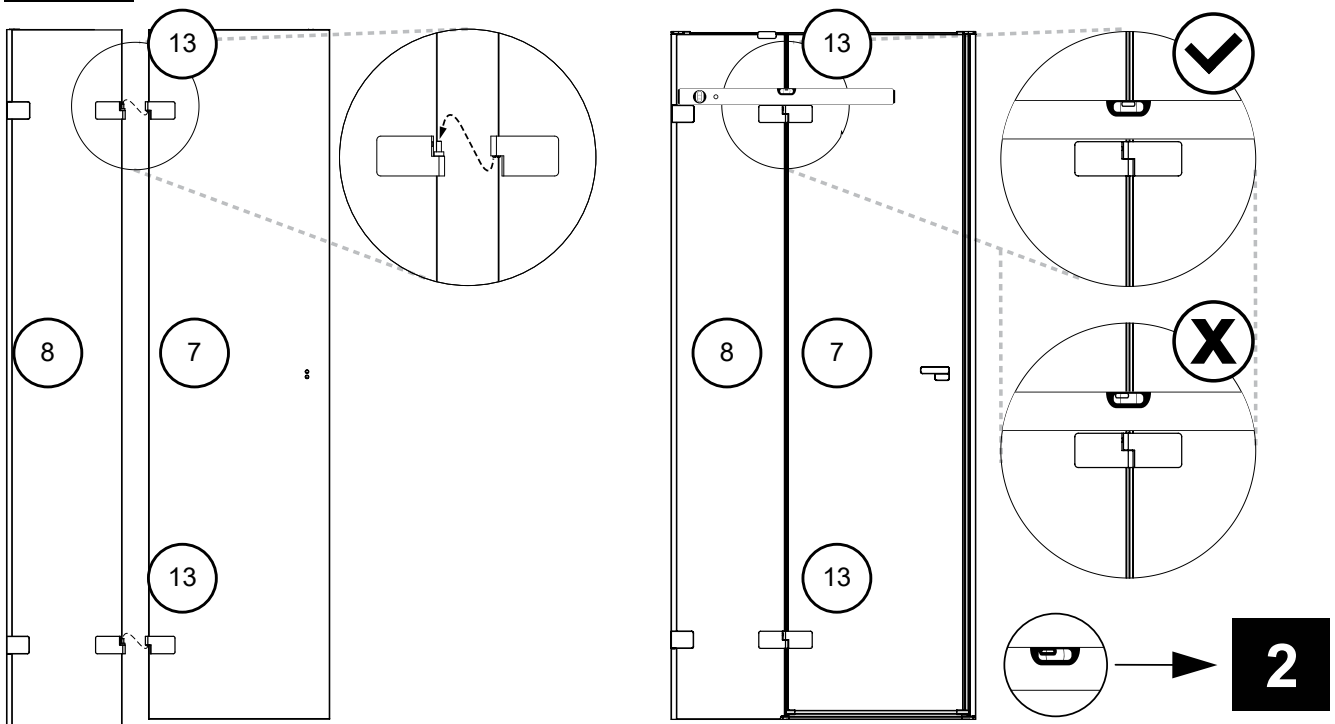
EXTRA LEVELING



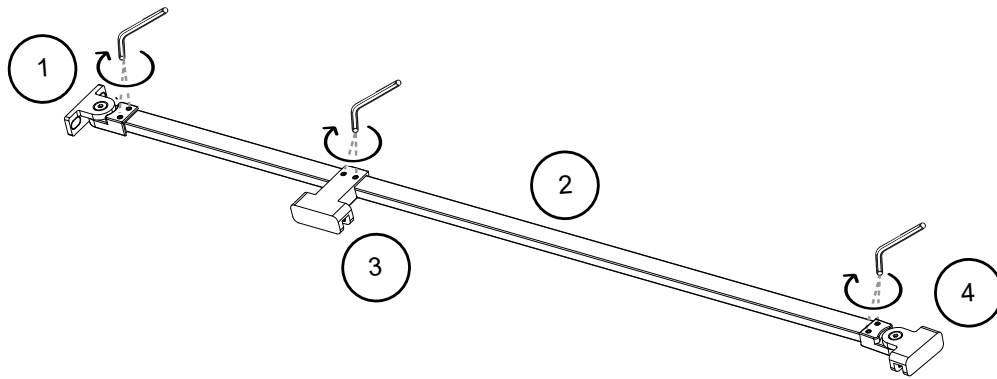
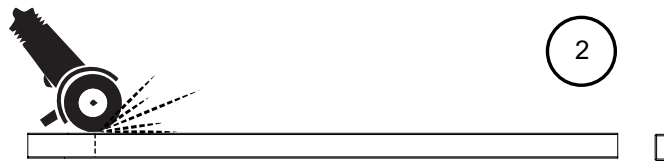
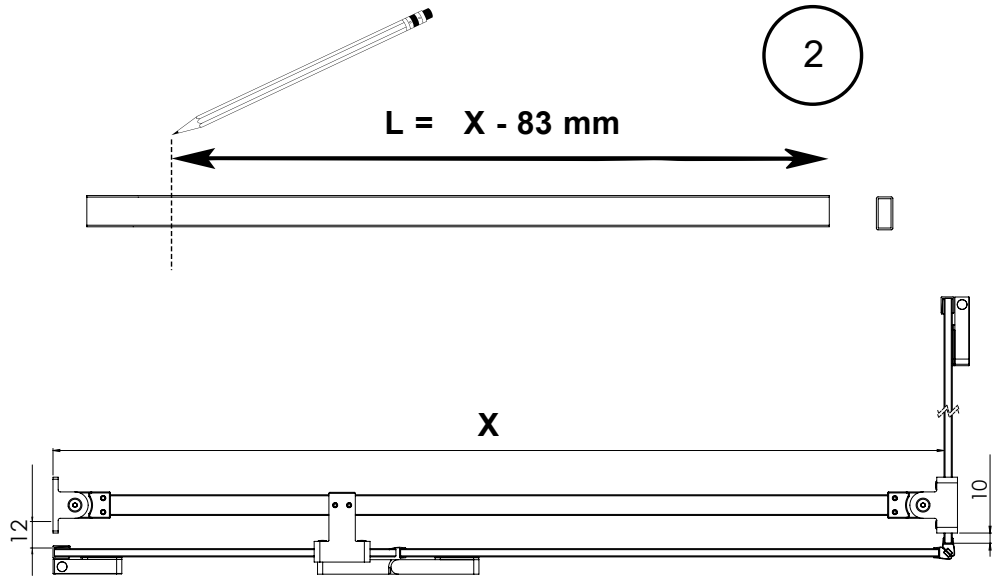
2



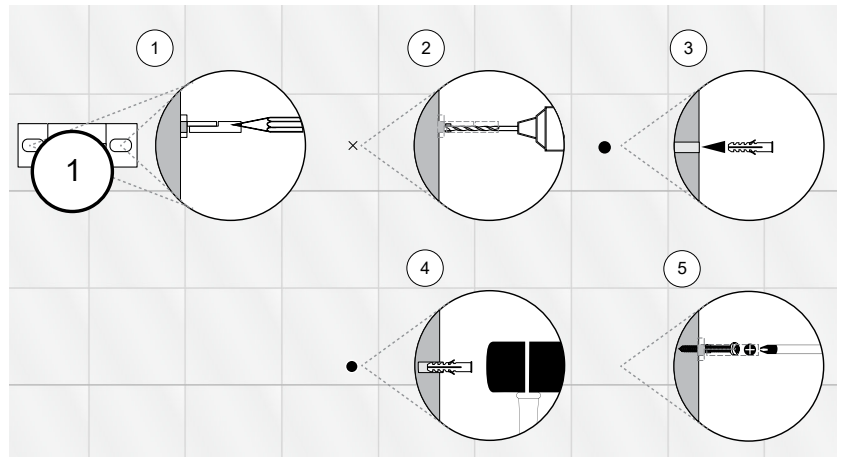
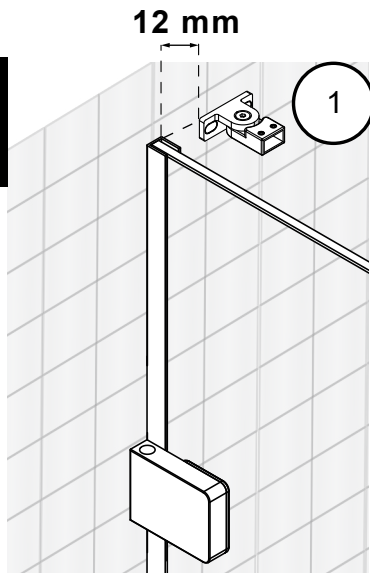
2.1



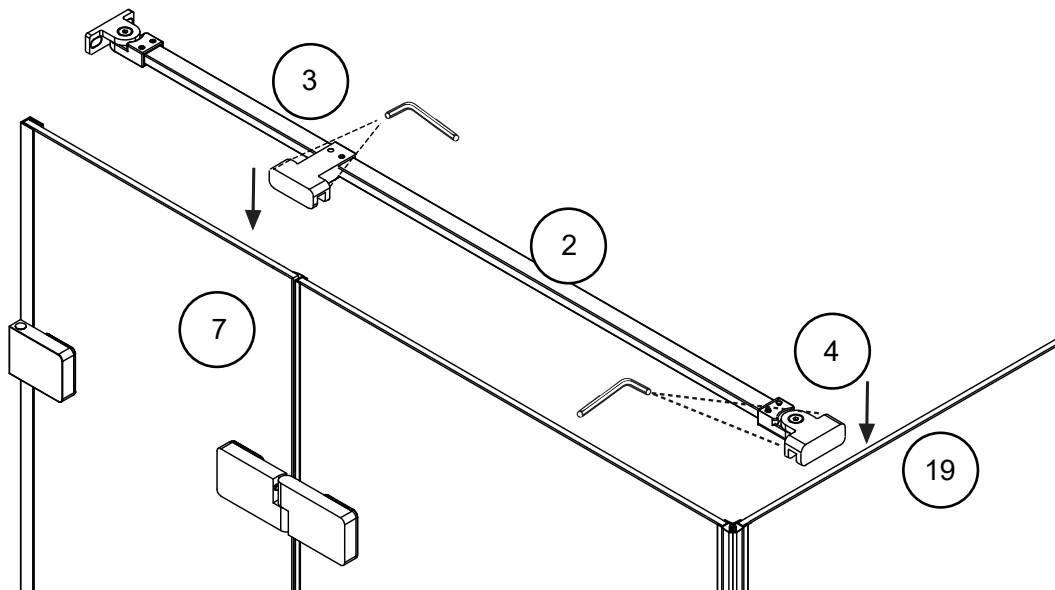
3.1



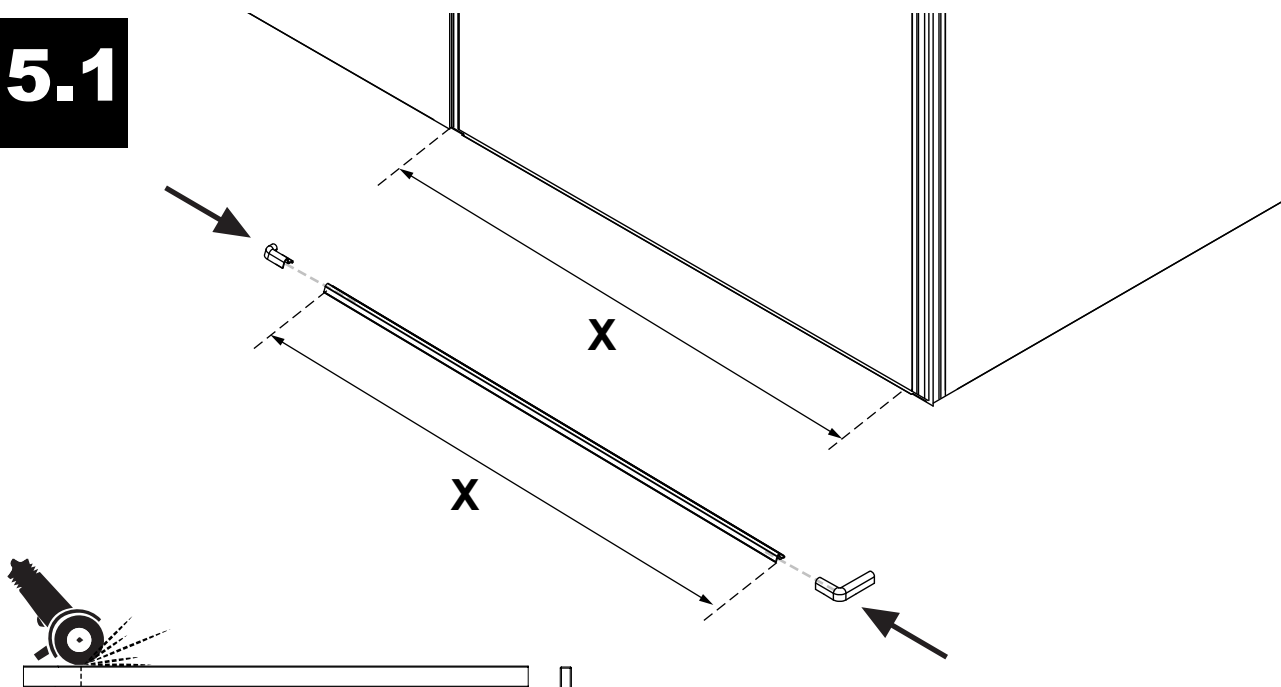
3.2



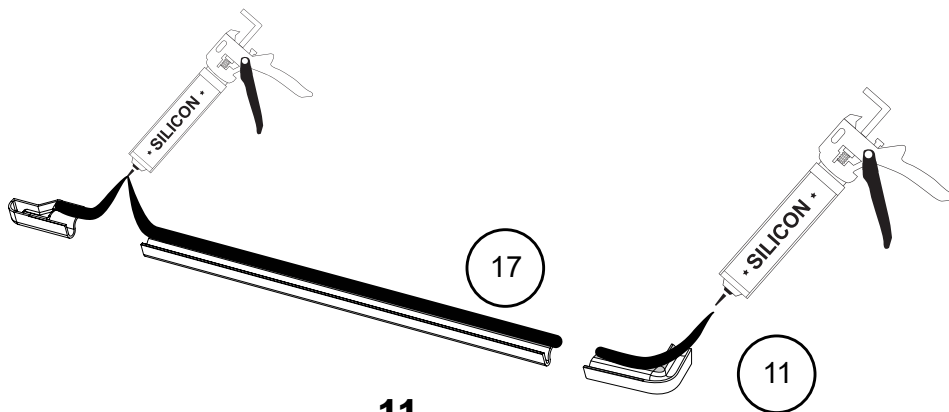
4.1



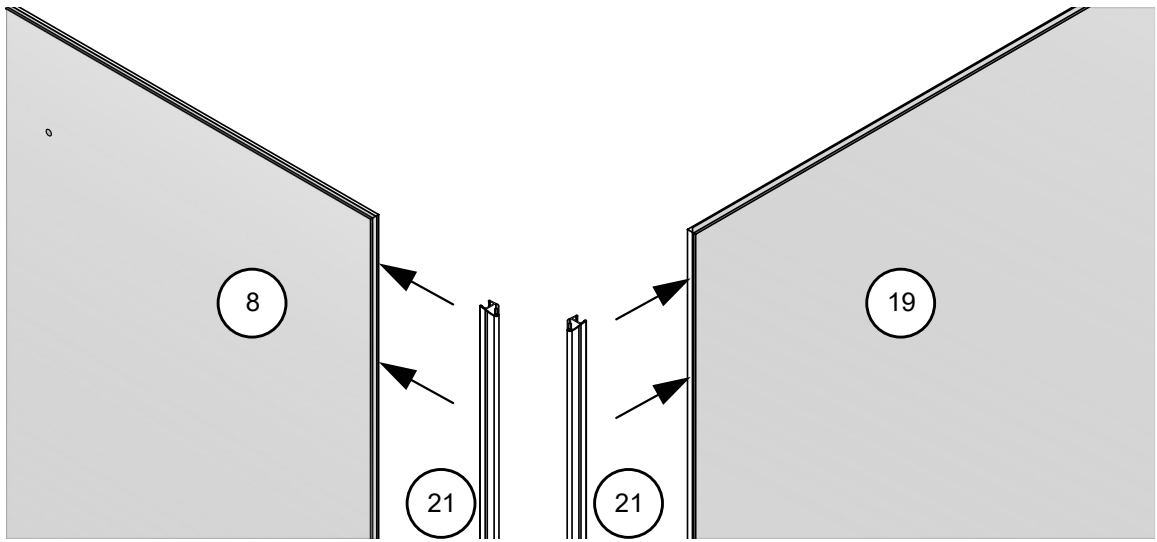
5.1



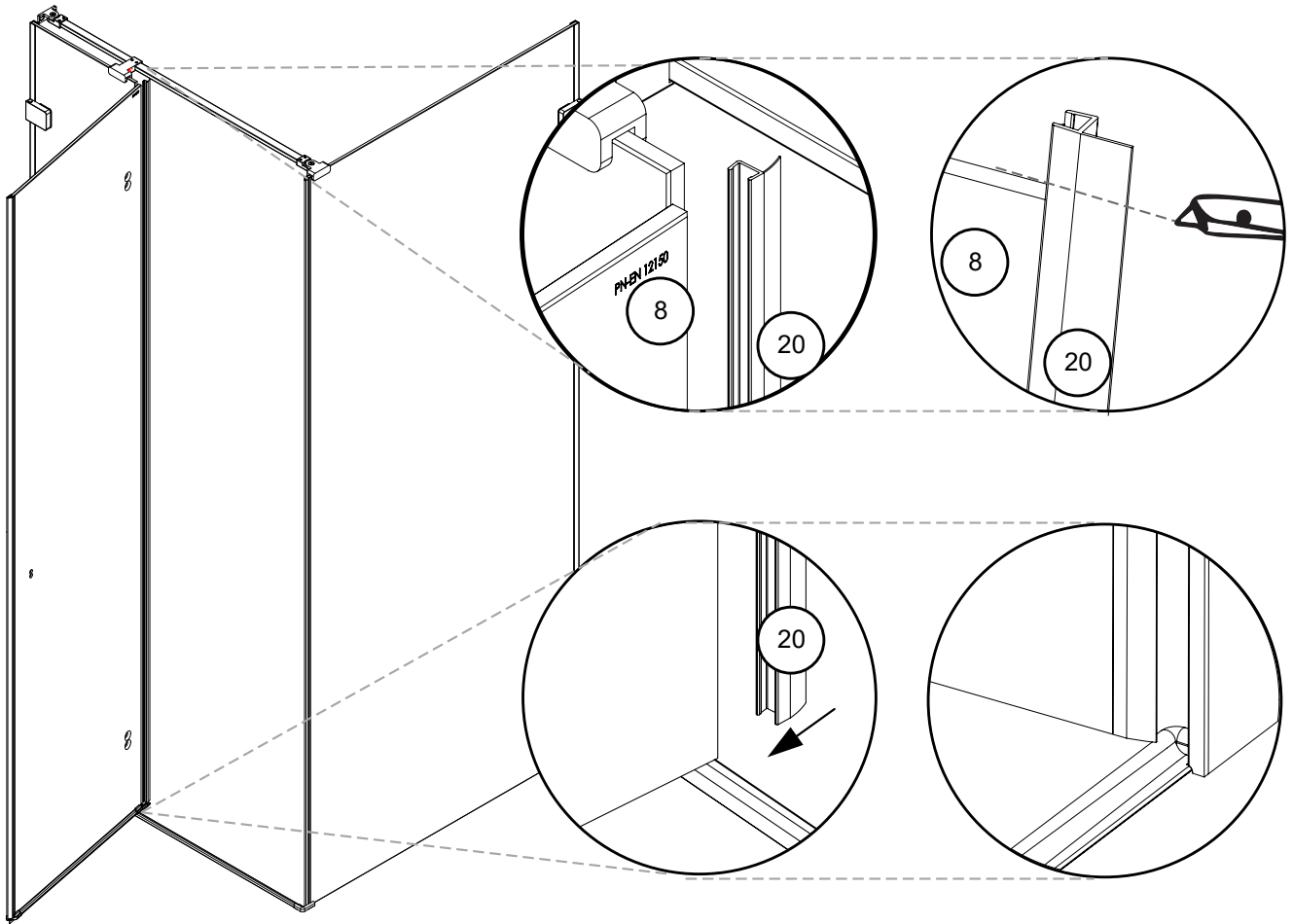
5.2



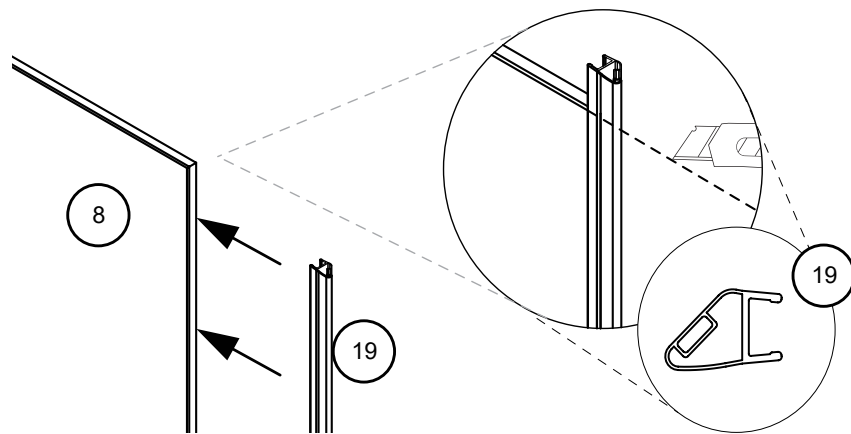
6



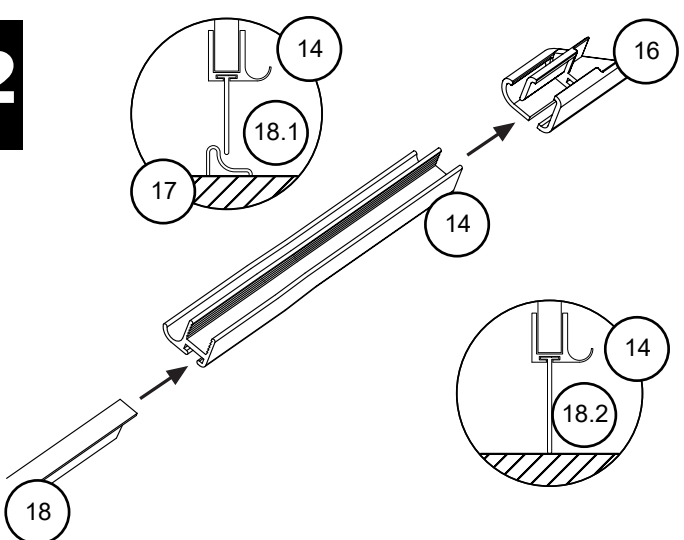
7



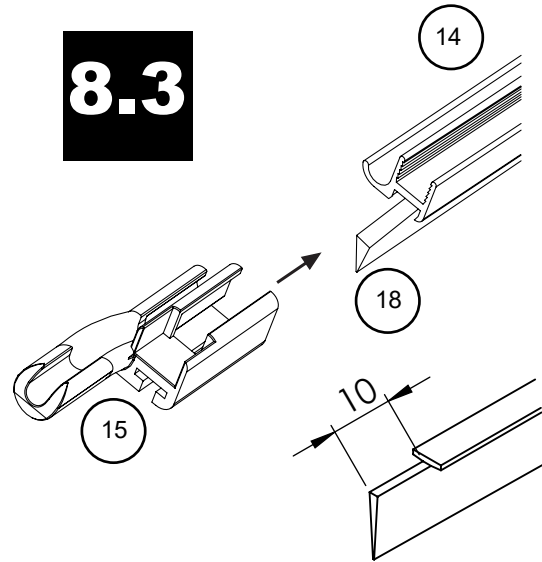
8.1



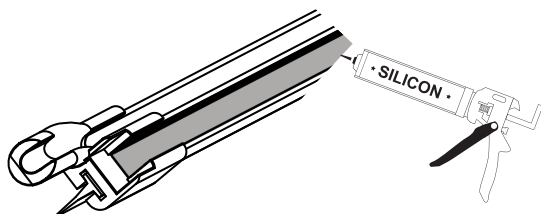
8.2



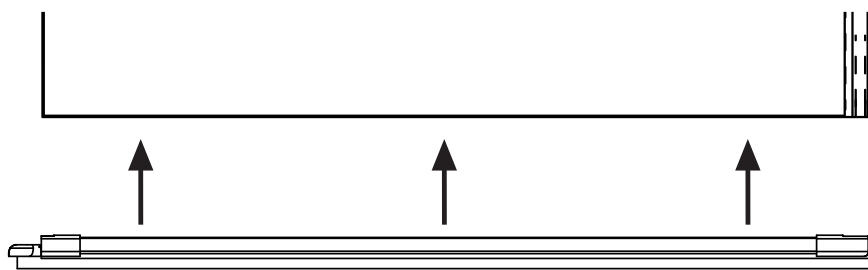
8.3



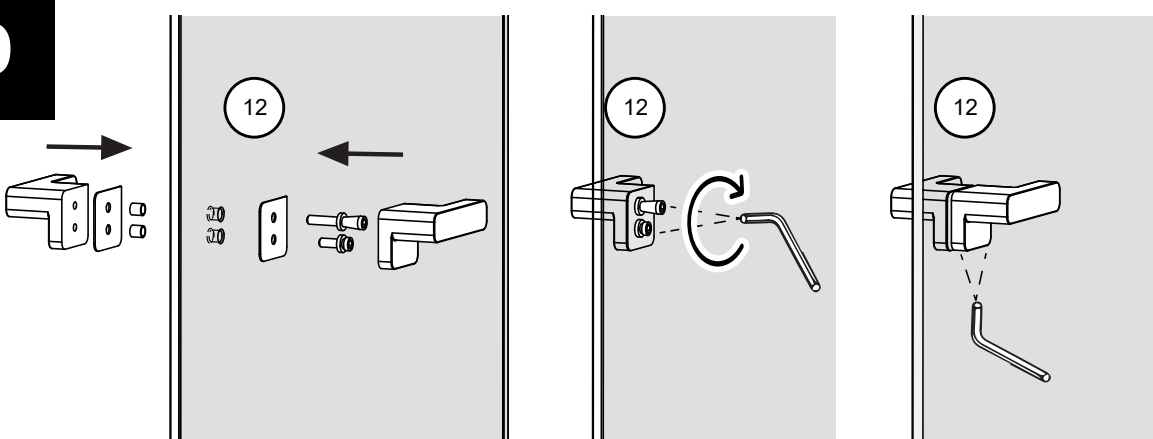
8.4



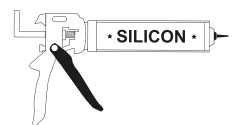
8.5



9



10



TRANSPARENT SILICONE

INSIDE

