

# I-0156

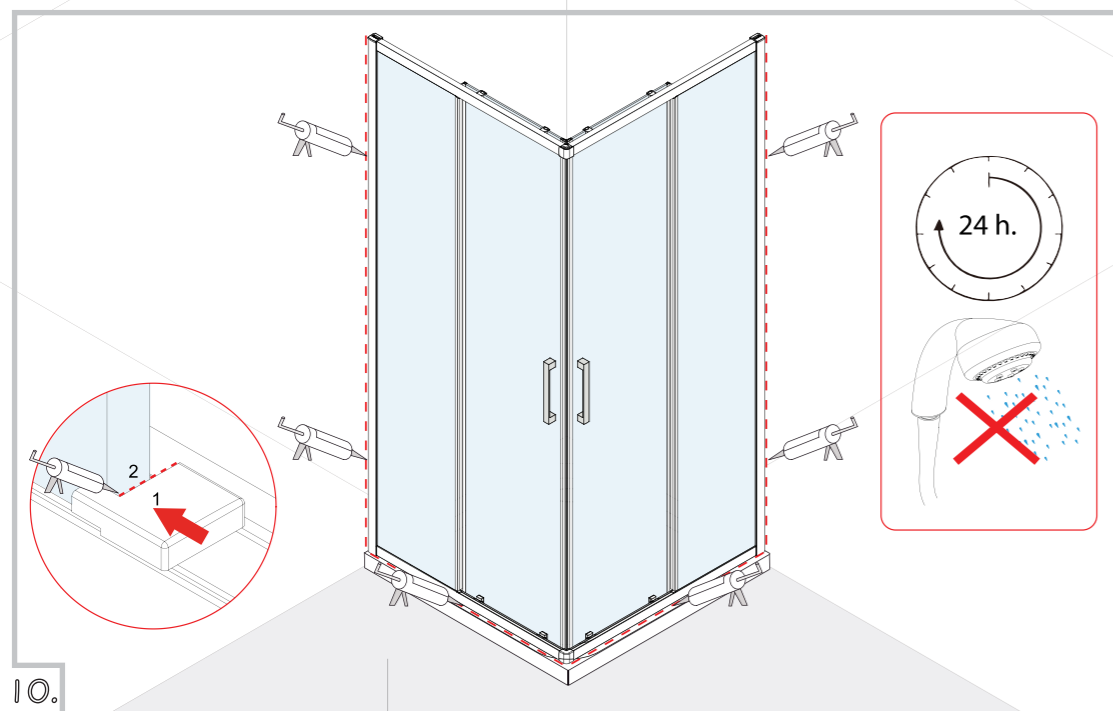
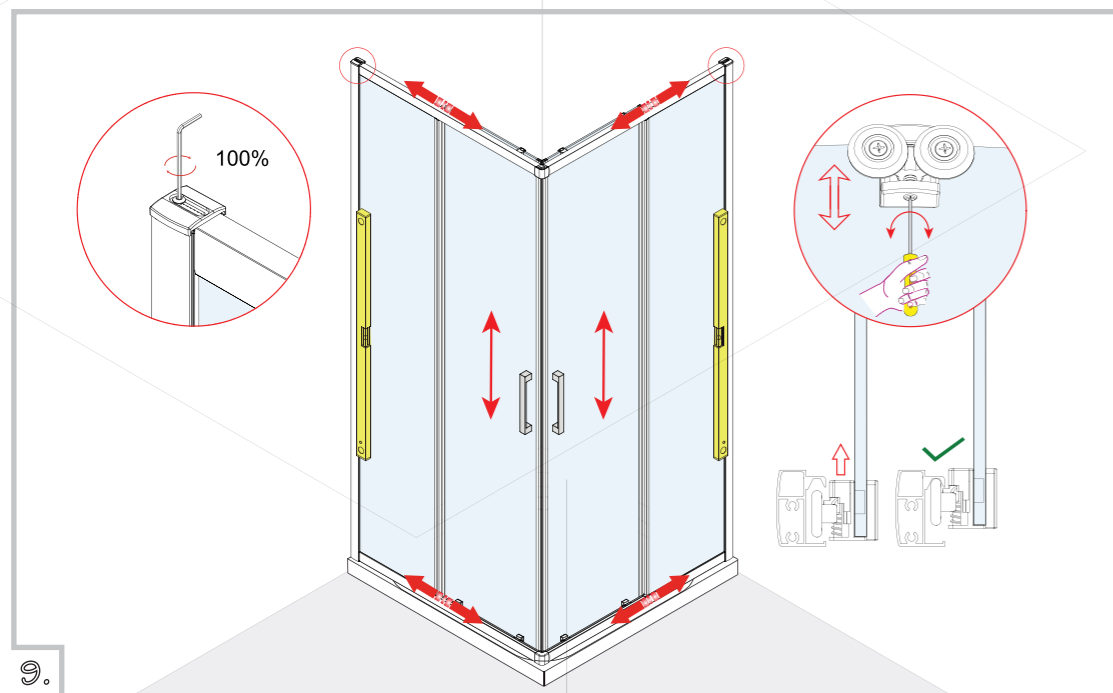
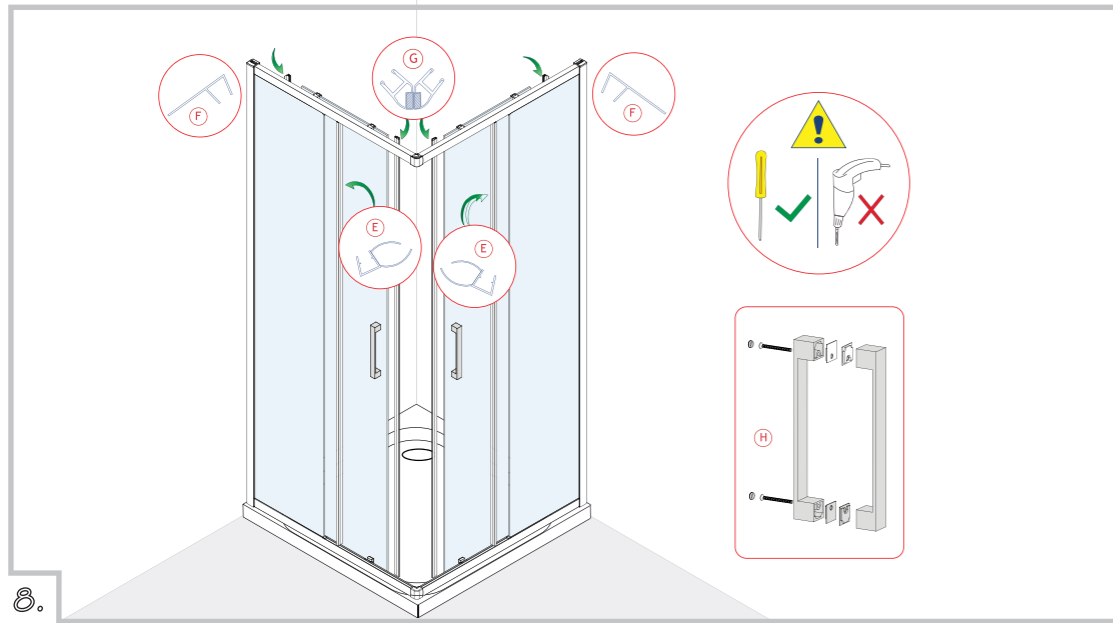
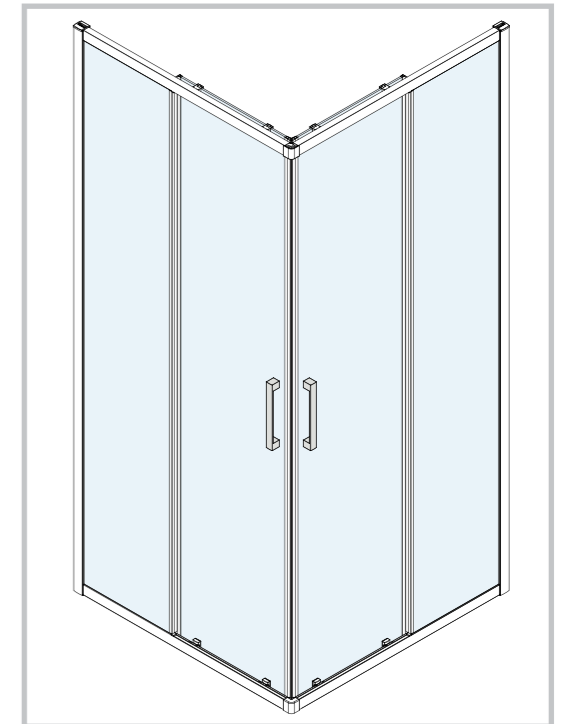
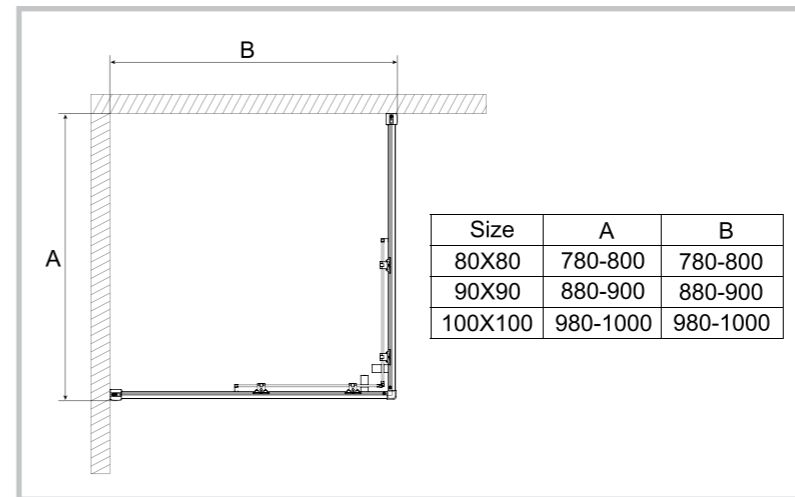
NEW TRENDY Sp. z o.o.  
 ul. Taszarowo 18  
 62-100 Wągrowiec  
 serwis@newtrendy.pl  
 tel/fax 67 262 12 66



## INSTRUKCJA MONTAŻU KABINY PRYSZNICOWEJ NEW PRAKTIC

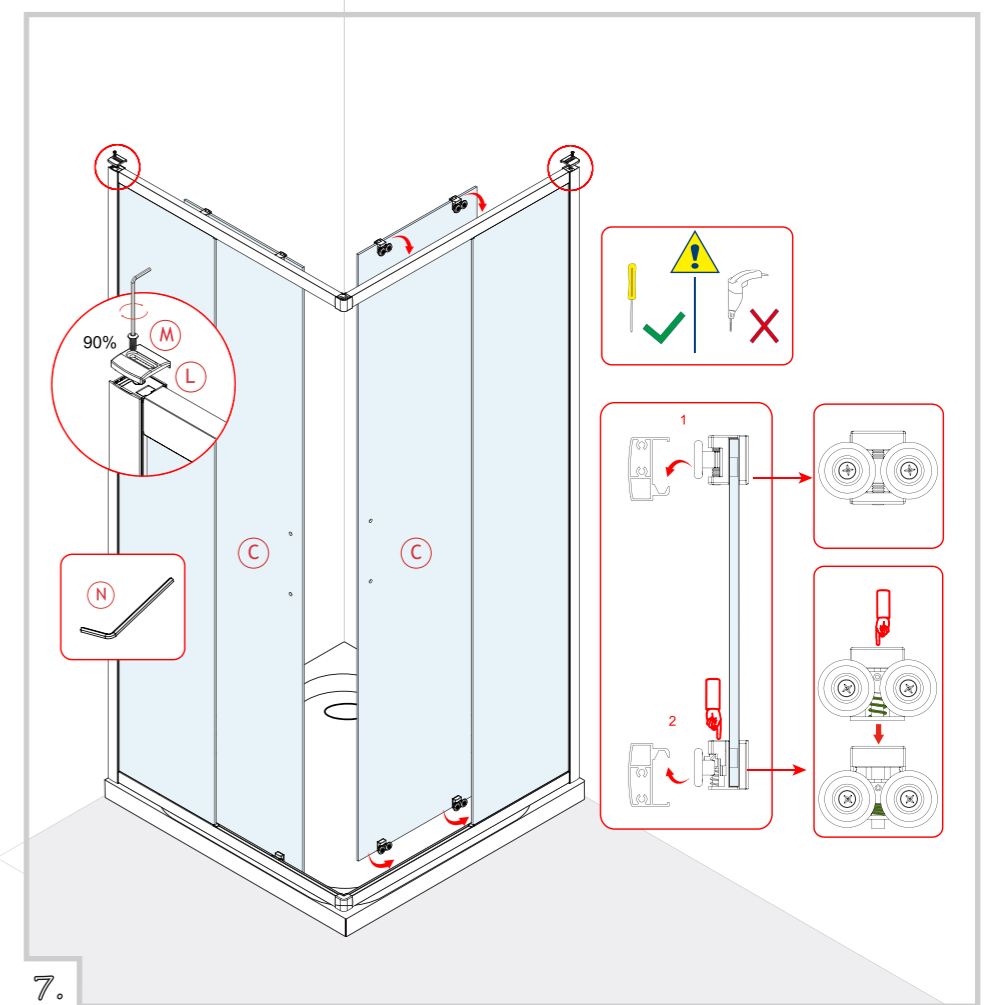
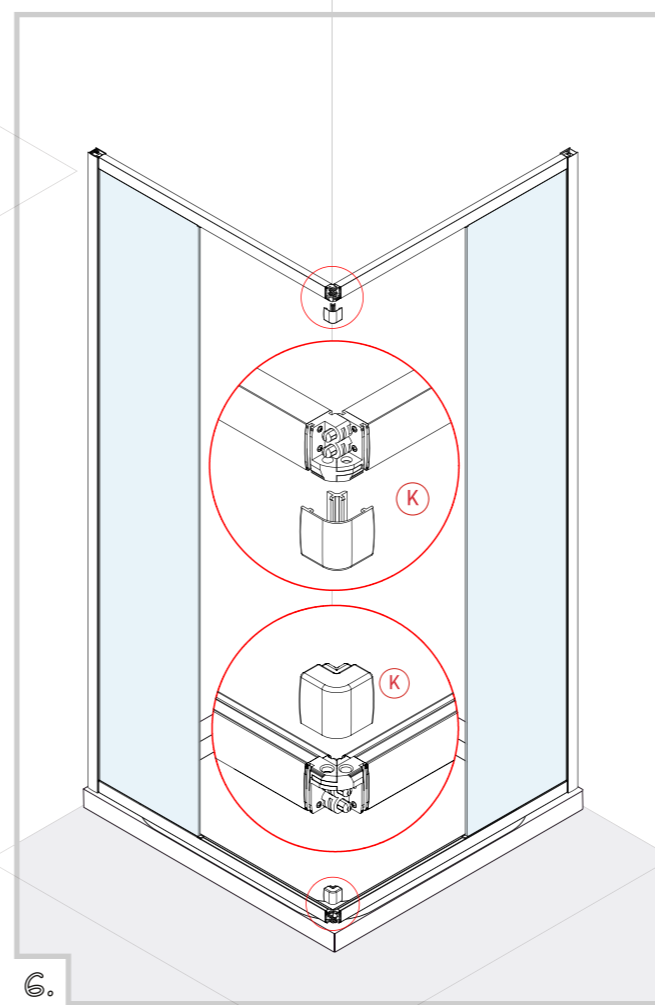
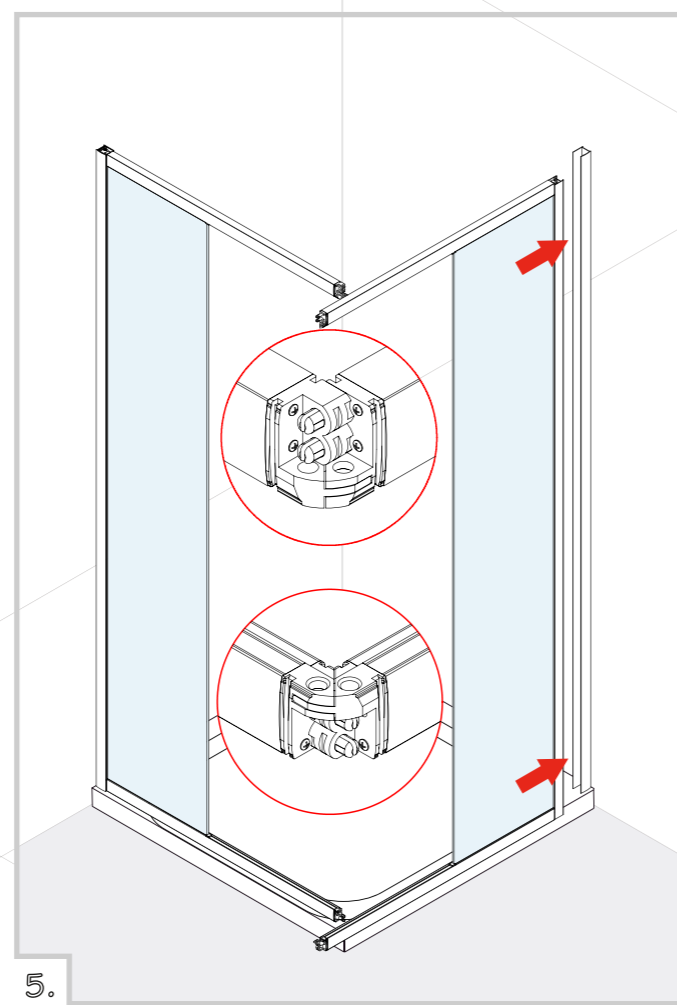
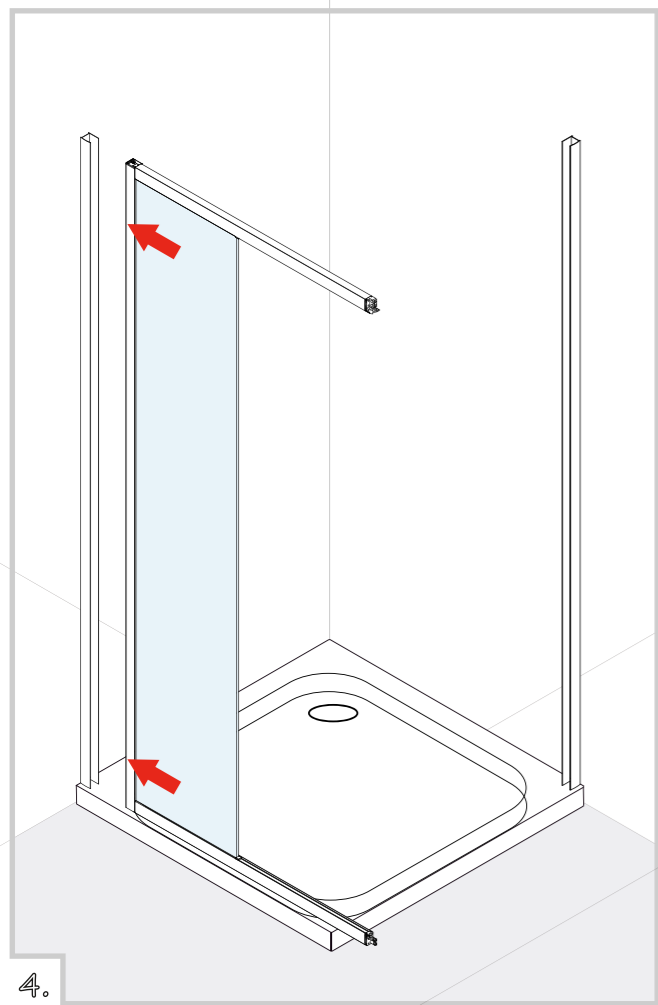
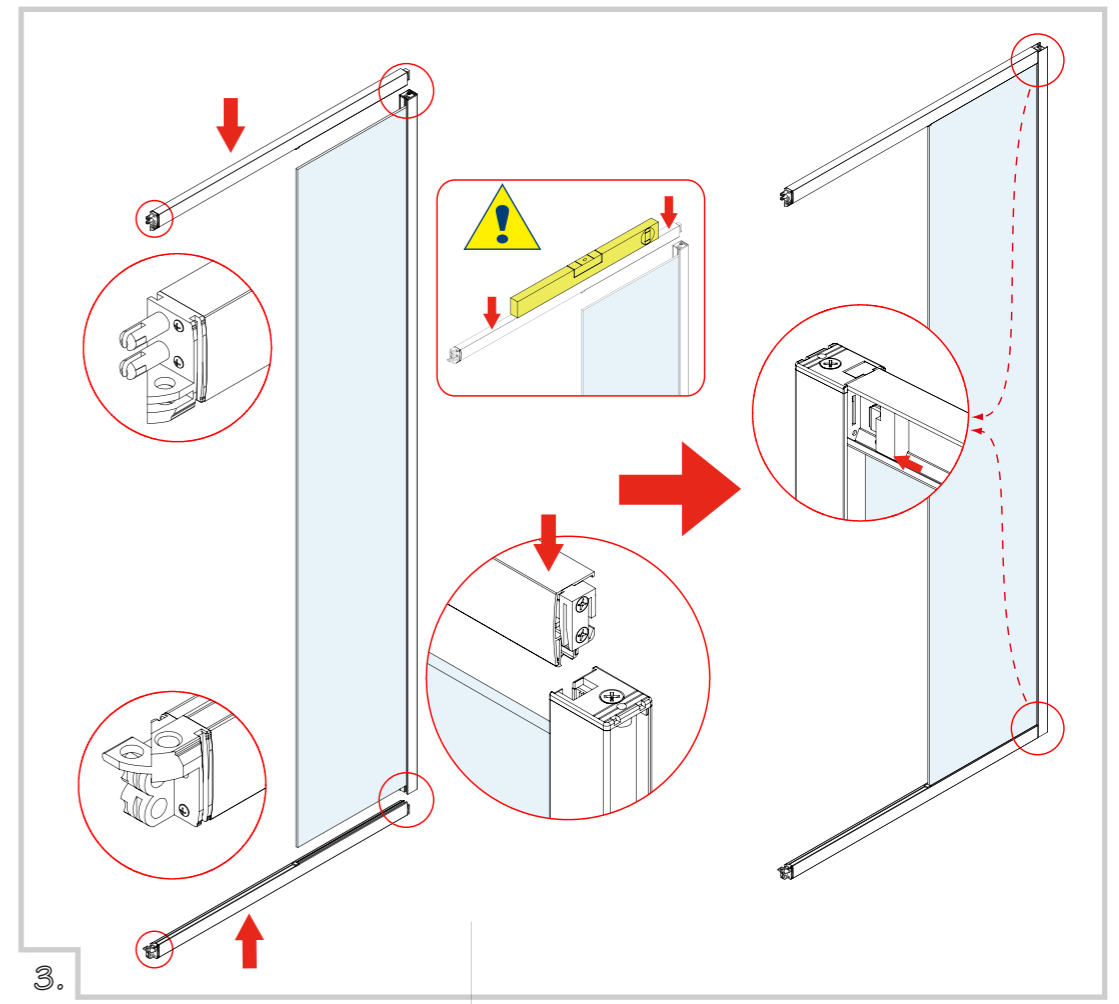
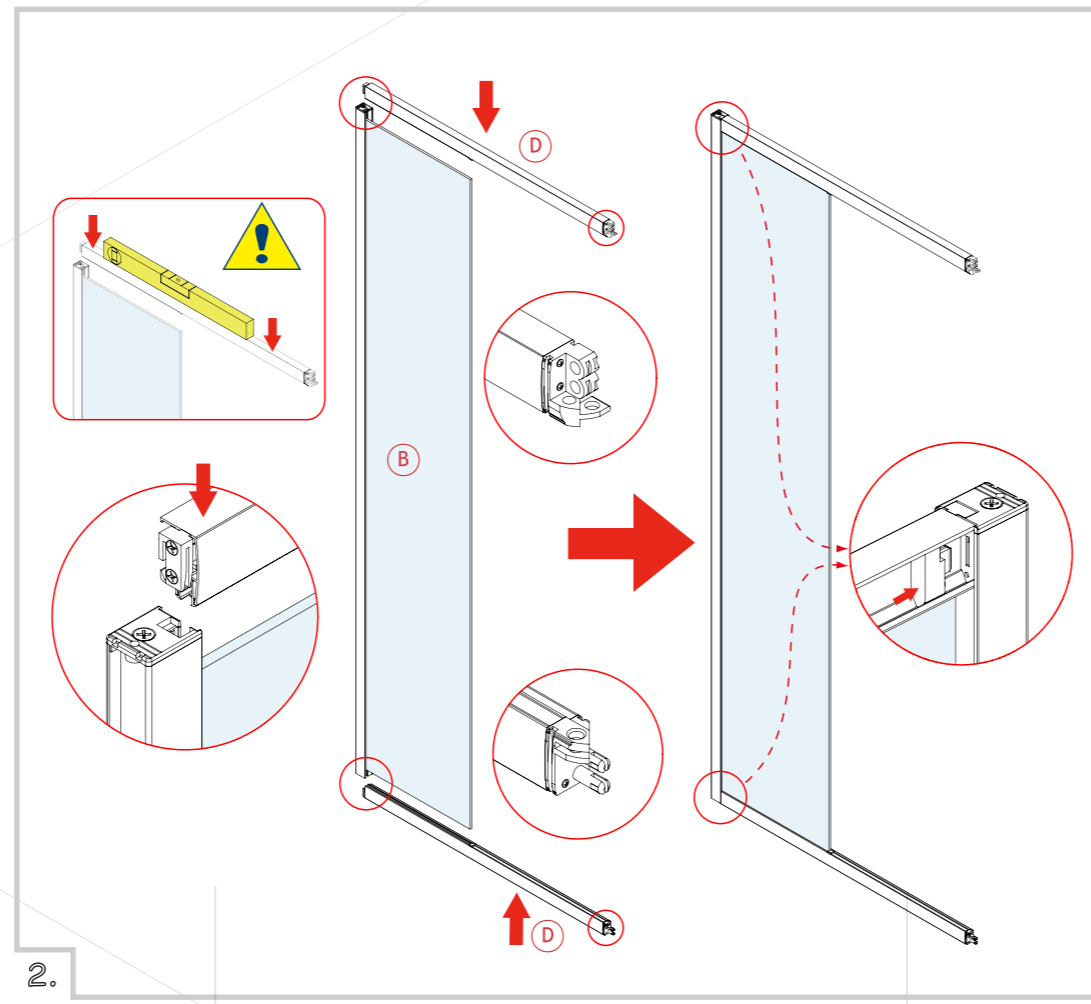
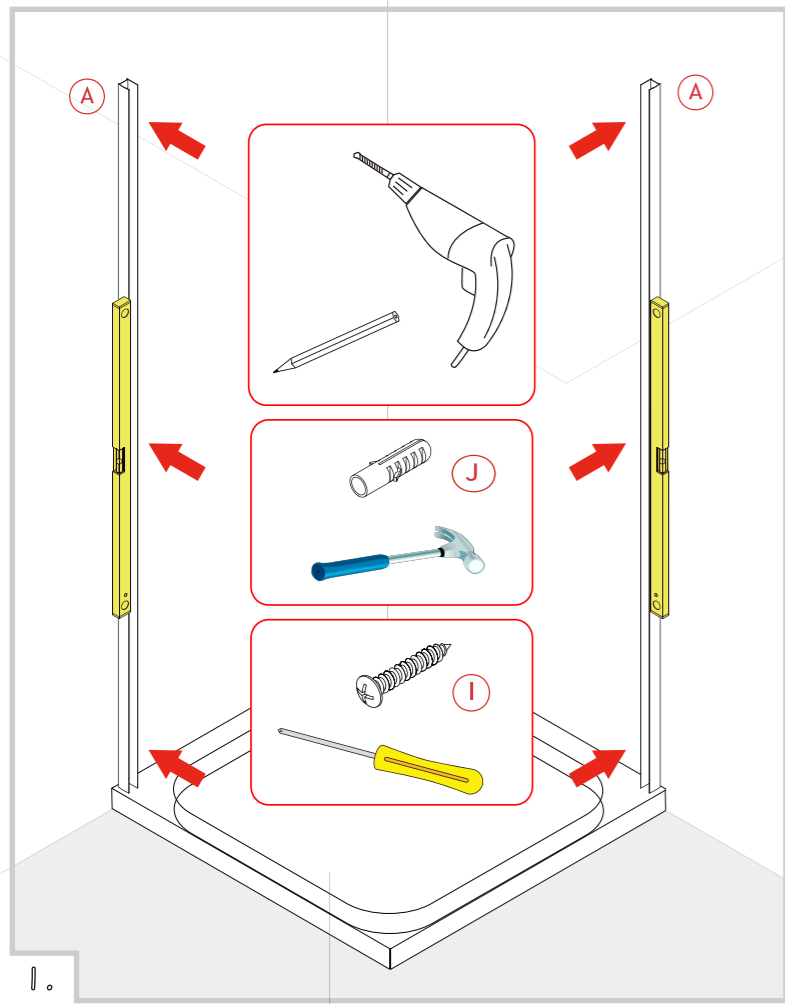
Przed przystąpieniem do montażu przeczytaj uważnie instrukcję oraz sprawdź zestaw pod kątem kompletności i ewentualnych uszkodzeń. W razie problemów prosimy skontaktować się ze sprzedawcą.

### LISTA CZĘŚCI



ITEM		Quant.
(H)		2 PC
(I)		6 PC
(J)		6 PC
(K)		2 PC
(L)		2 PC
(M)		2 PC
(N)		1 PC

part list



2.

3.

4.

5.

6.

7.

## Oświadczenie gwarancyjne

1. Gwarantem jest New Trendy Sp. z o.o.
2. Gwarancja obowiązuje na terytorium Rzeczypospolitej Polskiej.
3. Gwarant zapewnia Kupującemu gwarancję jakości rzeczy tzn., iż sprzedana rzecz posiada właściwości, które powinna mieć ze względu na cel w umowie oznaczony albo wynikający z okoliczności lub przeznaczenia, pod warunkiem jej prawidłowego, zgodnego z instrukcją montażu oraz użytkowania zgodnego z przeznaczeniem. Jeżeli wystąpi wada fizyczna w rozumieniu opisanym w zdaniu pierwszym, gwarant dokona jej usunięcia, gdy spełnione będą warunki określone w niniejszym oświadczeniu gwarancyjnym.
4. Odpowiedzialność z tytułu gwarancji obejmuje tylko wady powstałe z przyczyn tkwiących w sprzedanej rzeczy.
5. Okres gwarancji liczony od dnia wydania Kupującemu rzeczy przez punkt sprzedaży, uwiarygodnionej na dowodzie zakupu (faktura, rachunek, paragon) wynosi:
  - 10 lat: brodziki podpłytkowe Kero (pod warunkiem zastosowania minimalnej wielkości płytek 10x10cm);
  - 5 lat: ceramika marki Cerastyle, brodziki konglomeratowe;
  - 3 lata: kabiny prysznicowe, drzwi wążkowe, parawany nawannowe;
  - 2 lata: brodziki akrylowe, umywalki, meble łazienkowe, systemy prysznicowe i systemy odwodnień oraz oświetlenie;
6. Warunkiem świadczenia usług gwarancyjnych jest przedłożenie przez Kupującego Gwarantowi dowodu zakupu.
7. Gwarant zobowiązuje się do rozpatrzenia i przystąpienia do wykonywania obowiązków wynikających z gwarancji niezwłocznie, ale nie później niż w terminie czternastu dni, licząc od dnia dostarczenia rzeczy przez uprawnionego z gwarancji lub umożliwienia gwarantowi dostępu do rzeczy, jeżeli z okoliczności wynika, iż wada powinna być usunięta w miejscu, w którym rzecz znajdowała się w chwili ujawnienia wady. Zwłoka w załatwieniu reklamacji nie zachodzi, gdy oględzin, wymiany lub naprawy nie dokonano z przyczyn leżących po stronie Kupującego.
8. Gwarant zastrzega sobie prawo do wyboru sposobu usunięcia wady poprzez naprawę lub wymianę rzeczy.
9. Kupujący jest zobowiązany sprawdzić produkt pod kątem kompletności i ewentualnych uszkodzeń w trakcie odbioru towaru od sprzedawcy. Mechaniczne uszkodzenia powierzchni po wyjściu ze sklepu nie będą uznawane.
10. W przypadku wystąpienia trudności podczas montażu produktu, zaleca się natychmiastowy kontakt ze sprzedawcą lub serwisem New Trendy sp. z o.o.
11. Gwarancją w szczególności nie są objęte:
  - mechaniczne uszkodzenia produktu powstałe zwłaszcza na skutek nieprzestrzegania prawidłowych zasad w trakcie transportu, składowania i przechowywania wyrobu
  - uszkodzenia na skutek nieprawidłowego montażu, konserwacji, samodzielnych przeróbek, jak również powstałe przez zanieczyszczenia wody lub przewodów sieci wodociągowej (zaleca się stosowanie odpowiednich filtrów)
  - uszkodzenia wynikające z używania niewłaściwych preparatów (środków zawierających aceton, kwasy, związki aluminium, jony chlorku, substancje żrące, ściernie, rozpuszczalniki, proszki, wybielacze, alkohole itp.) i szczotek do mycia produktu
  - wady powstałe na skutek nieprawidłowego zabezpieczenia wyrobu na czas prowadzenia prac budowlanych
  - wady powstałe na skutek niewłaściwego użytkowania lub niedbałości Kupującego

- braki ilościowe elementów i akcesoriów widoczne przy odbiorze
- części eksploatacyjne tj. ulegające naturalnemu zużyciu w trakcie eksploatacji produktu, podlegające okresowej wymianie tj. w produktach danego rodzaju
- części eksploatacyjne tj. ulegające naturalnemu zużyciu w trakcie eksploatacji produktu, podlegające okresowej wymianie w produktach danego rodzaju
- = w przypadku kabin prysznicowych są to: elementy jezdnie, uszczelki i zawiasy;
- = w przypadku brodzików są to: maskownice odpływu, kratki ściekowe dołączone do zestawu itp.;
- = w przypadku systemów prysznicowych to: baterie zasilające i filtry;
- 12. Gwarant nie zwraca kosztów związanych z uszkodzeniami powstałymi w skutek montażu i demontażu produktu.
- 13. Gwarant rezerwuje sobie prawo do zwrotu kosztów interwencji w przypadki nieuzasadnione- wezwania
- 14. Gwarant rezerwuje sobie prawo do zwrotu kosztów interwencji w przypadki nieuzasadnione- wezwania
- 14. Zamontowanie produktu jest równoznaczne z akceptacją warunków gwarancji oraz poświad- cza brak widocznych wad czy niekompletności produktu przed montażem.
- 15. Wykonanie uprawnień z gwarancji nie wpływa na odpowiedzialność Sprzedawcy z tytułu rekoimii. W razie wykonywania przez Kupującego uprawnień z gwarancji, bieg terminu do wykonania uprawnień z tytułu rekoimii ulega zawieszeniu z dniem zawiadomienia Sprzedawcy o wadzie. Termin ten biegnie dalej od dnia odmowy przez Gwaranta wykonania obowiązków wynikających z gwarancji albo bezskutecznego upływu czasu na ich wykonanie.
- 16. Producent nie ponosi w ramach gwarancji odpowiedzialności za szkody w produkcie wynika- jące z montażu lub użytkowania niezgodnego z instrukcją lub z przeznaczeniem produktu.
- 17. Wszelkie naprawy nie podlegające gwarancji są odpłatne.
- 18. Gwarant zastrzega sobie prawo do wprowadzania zmian w produktach.
- 18. Wszelkie naprawy nie podlegające gwarancji są odpłatne.
- 18. Gwarant zastrzega sobie prawo do wprowadzania zmian w produktach.
- 19. Zalecenia eksploatacyjne ogólne:  
 produkty (z wyjątkiem lakierowanych mebli łazienkowych) należy myć za pomocą wody, miękkiej tkaniny lub gąbki i delikatnych płynnych środków myjących.  
 Nie należy używać do mycia ziarnistych środków myjących, substancji żrących, ściernych, środków zawierających aceton, kwasy, związki aluminium, jony chlorku, alkohol i rozpuszczalników organicz- nych.  
 Zawierających aceton, kwasy, związki aluminium, jony chlorku, alkohol i rozpuszczalników organicz- nych  
 do czyszczenia i konserwacji nie należy stosować ostrych narzędzi, które mogą porysować lub uszkodzić powierzchnię produktu.  
 przed rozpoczęciem czyszczenia powierzchni produktu nowym środkiem należy najpierw spraw- dzić działanie preparatu w niewidocznym miejscu czyszczonej powierzchni.  
 przed rozpoczęciem czyszczenia powierzchni produktu nowym środkiem należy najpierw spraw- dzić działanie preparatu w niewidocznym miejscu czyszczonej powierzchni
- Zalecenia eksploatacyjne szczegółowe:  
 kabiny prysznicowe:  
 Zalecenia eksploatacyjne szczegółowe:  
 = w celu zapewnienia prawidłowego działania rolek drzwi i kabin prysznicowych należy je raz w miesiącu zabezpieczyć wazeliną sanitarną  
 do usunięcia osadów z kabin prysznicowych zalecamy okresowe użycie preparatu do czyszczenia kabin prysznicowych z oferty New Trendy Sp. z o.o.  
 do pielęgnacji powłoki Active Shield zalecamy stosowanie odżywki z oferty New Trendy Sp. z o.o.  
 = do pielęgnacji powłoki Active Shield zalecamy stosowanie odżywki z oferty New Trendy Sp. z o.o.  
 = na odwodnieniach nie należy pozostawiać żadnych metalowych elementów  
 = systemy odwodnień:  
 = na odwodnieniach nie należy pozostawiać żadnych metalowych elementów  
 = meble należy użytkować w zamkniętych pomieszczeniach, zabezpieczonych przed szkodliwym działaniem warunków atmosferycznych  
 = meble należy użytkować w zamkniętych pomieszczeniach, zabezpieczonych przed szkodliwym działaniem warunków atmosferycznych

- należy unikać długotrwałego kontaktu polakierowanych powierzchni z wysokimi temperaturami
- wymagane jest wypoziomowanie mebli
- do czyszczenia powierzchni lakierowanych należy stosować lekko wilgotną, miękką tkaninę a następnie wytrzeć powierzchnie mebla do sucha
- systemy prysznicowe:
  - do systemów prysznicowych niezbędne jest zamontowanie uszczelek z sitkami na przyłączy wody