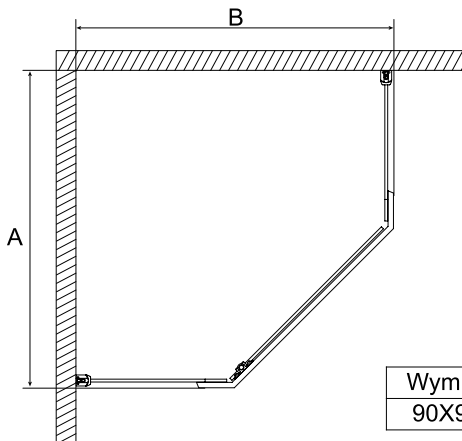
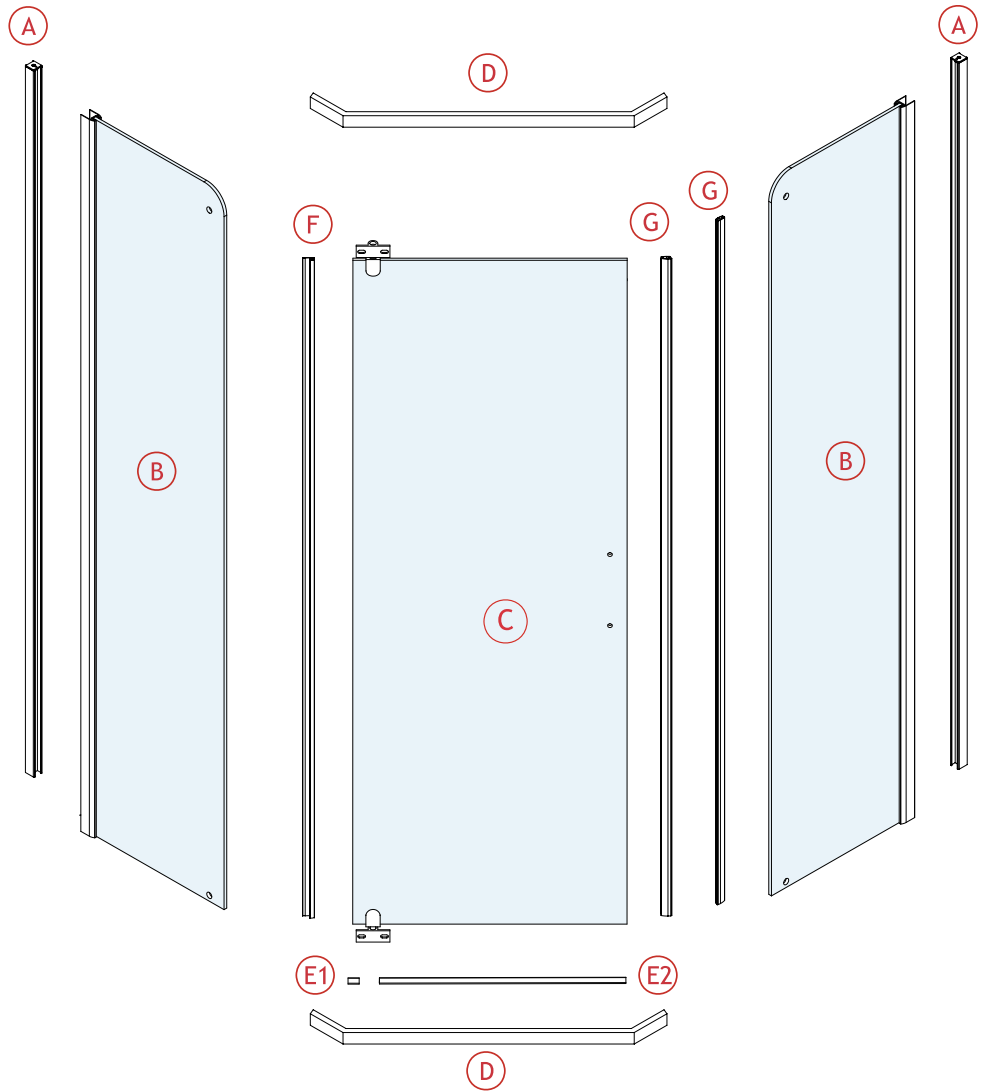




## NEW KOMFORT

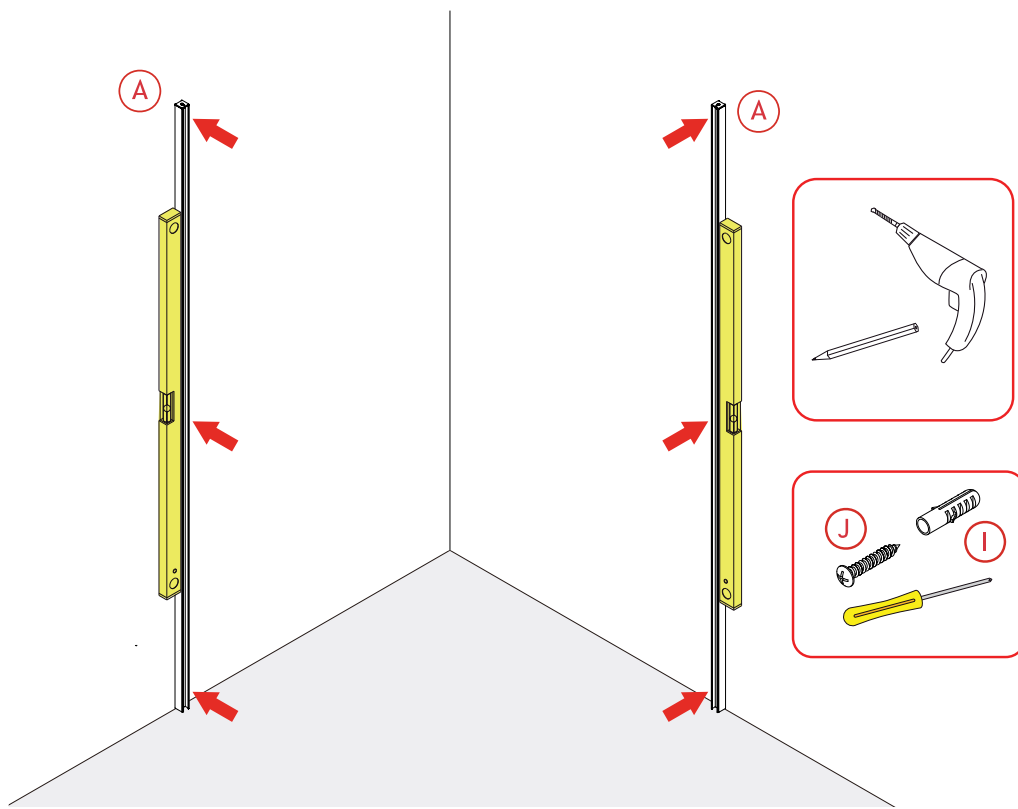
Element		Ilość
(H)		1x
(I)		6x
(J)		6x
(K)		2x
(L)		2x
(M)		1+1+1x
(N)		4x
(O)		4x
(P)		4x



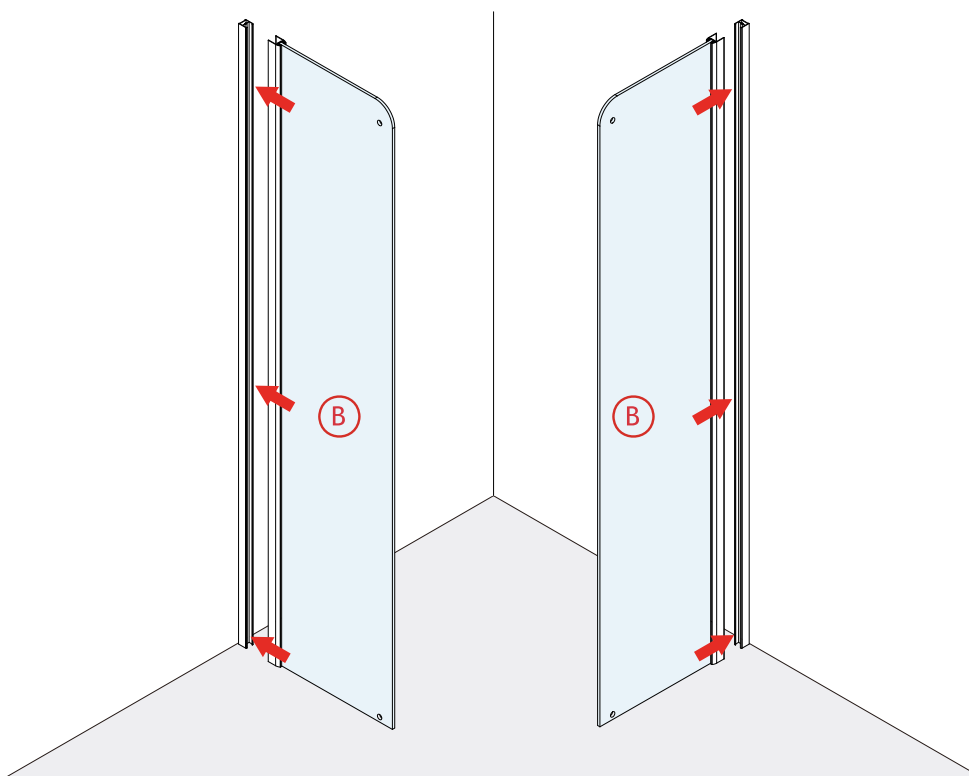
Wymiar	A	B
90X90	880-895	880-895



1

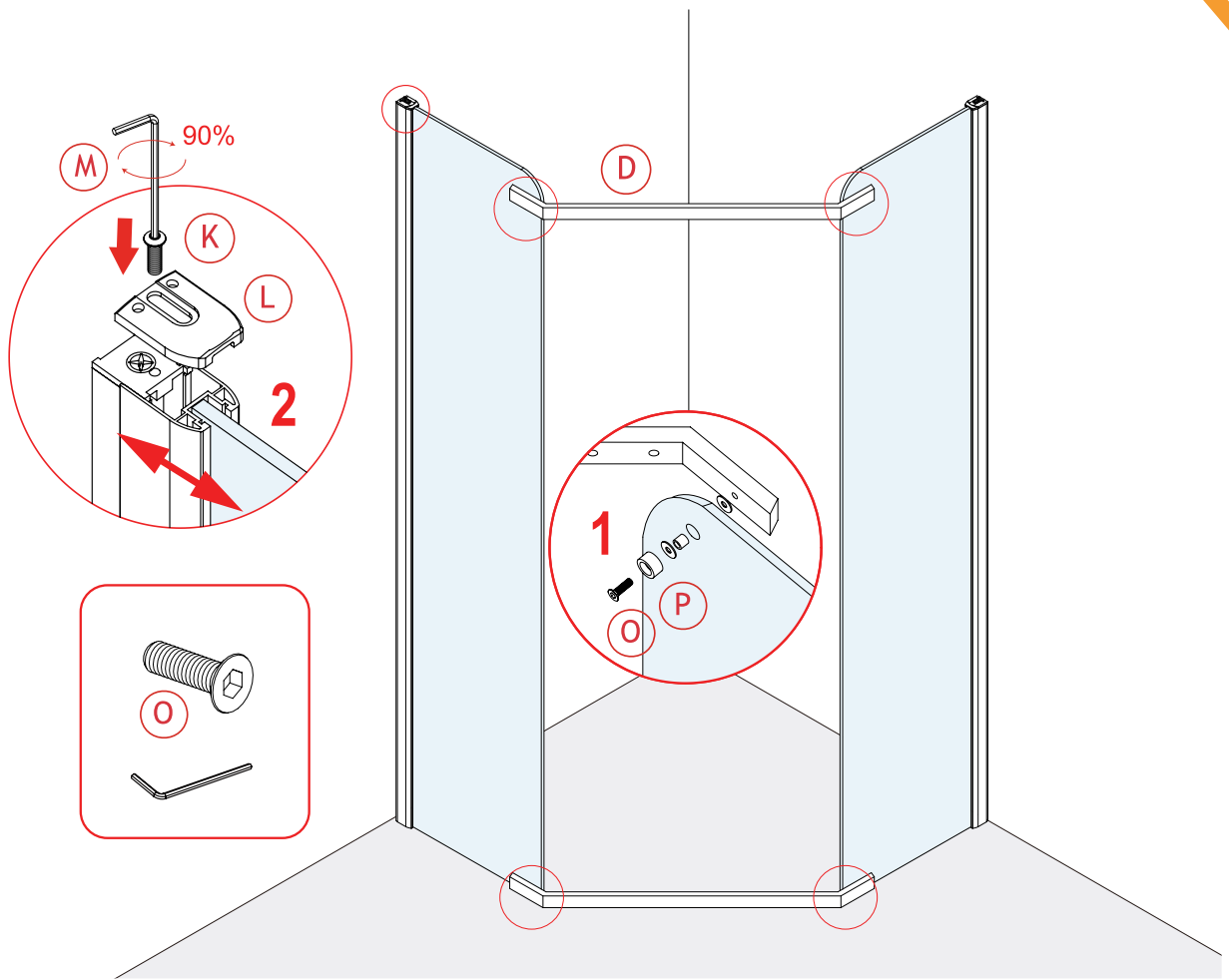


2



2

3



4

