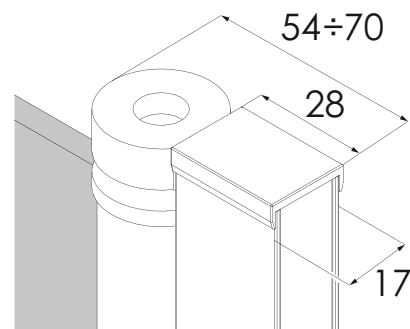
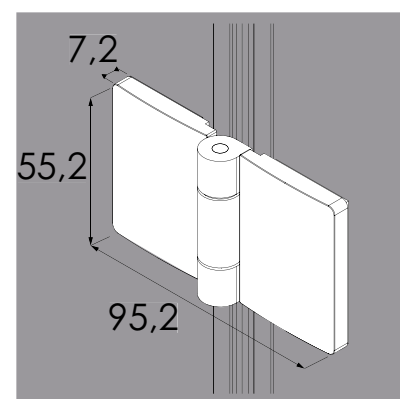


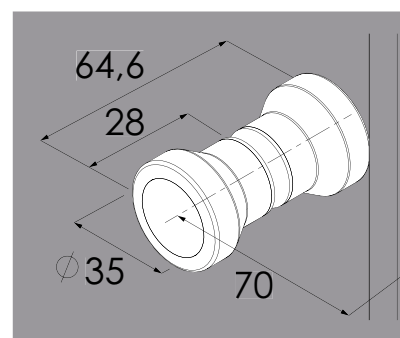
A PROFIL



B ZAWIAS



C UCHWYT



D ZAKOŃCZENIE PROGU

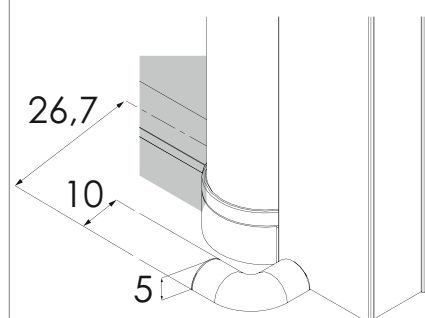


TABELA ROZMIARÓW:

SYMBOL	DRZWI	WYMIAR	WYMIAR DO OSI SZYBY	SZKŁO	A	B	W	H
K-0588	1	80x80x195		czyste 6mm z powłoką	77,2-78,7	77,2-78,7	100	195
K-0589	1	90x90x195		czyste 6mm z powłoką	87,2-88,7	87,2-88,7	114	195