

I-0431



NEW
TRENDY

NEW TRENDY Sp. z o.o.

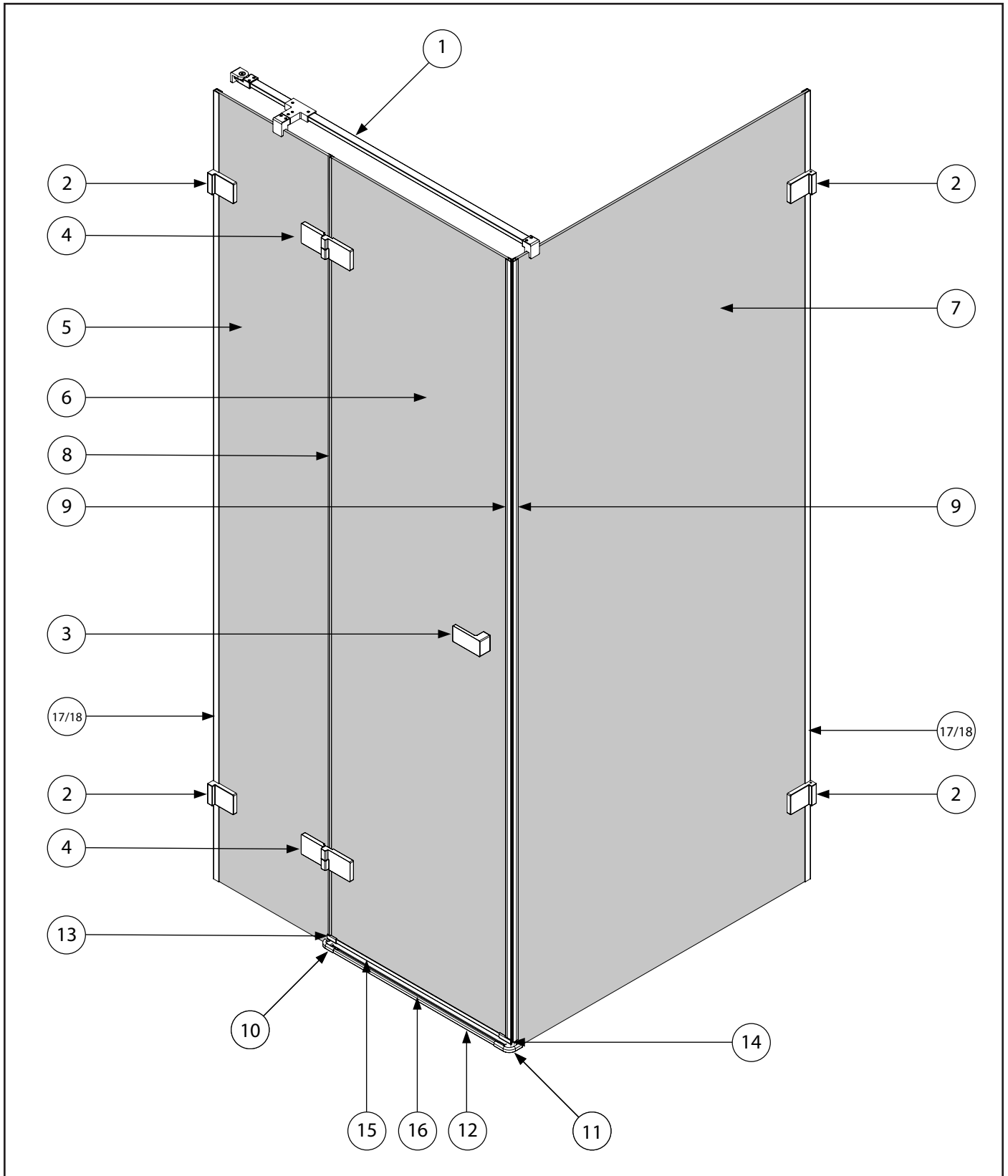
ul. Taszarowo 18

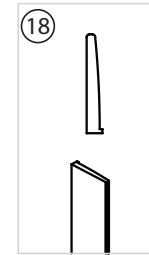
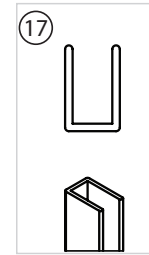
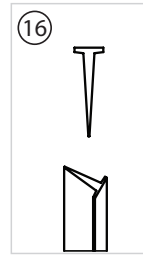
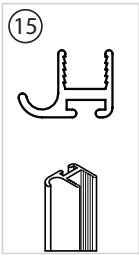
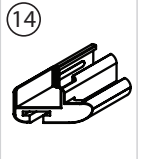
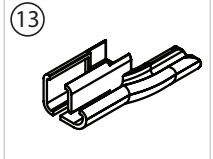
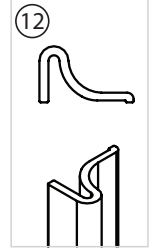
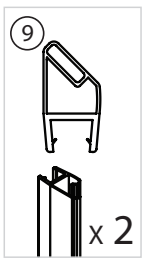
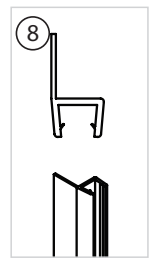
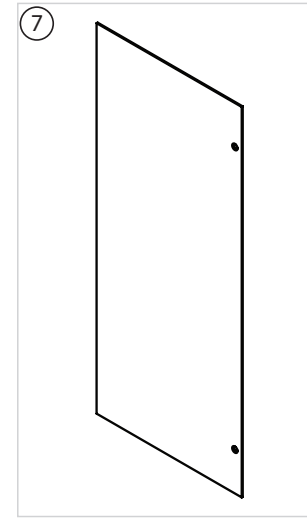
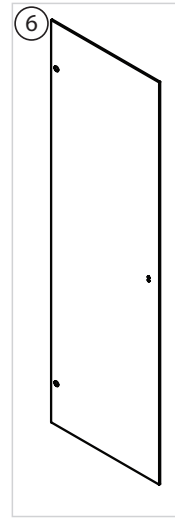
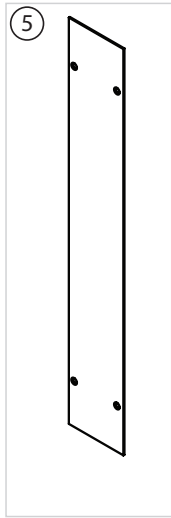
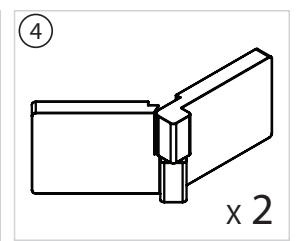
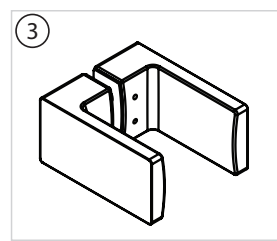
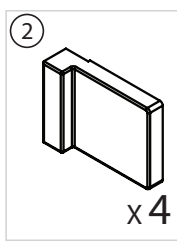
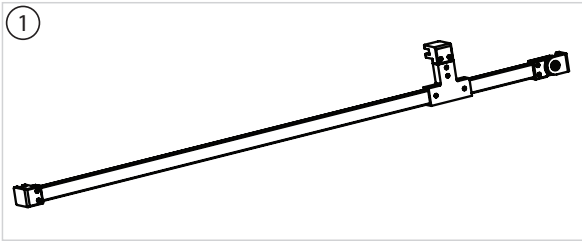
62-100 Wągrowiec

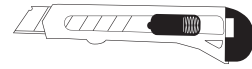
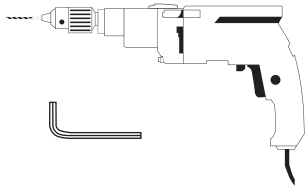
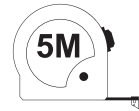
serwis@newtrendy.pl

tel/fax 67 262 12 66

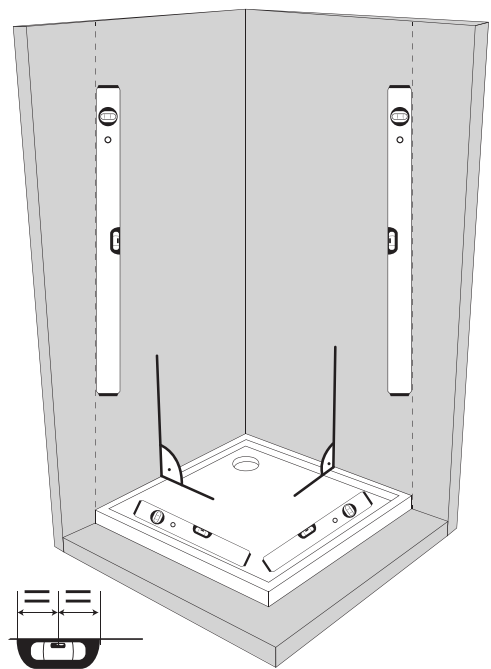
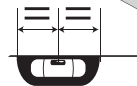
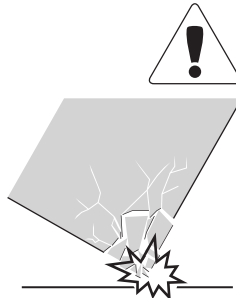
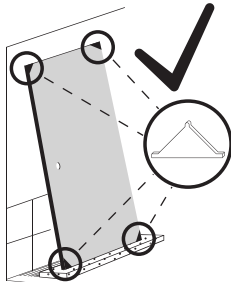
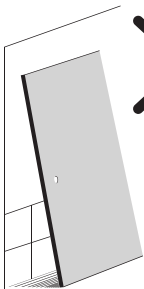
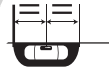
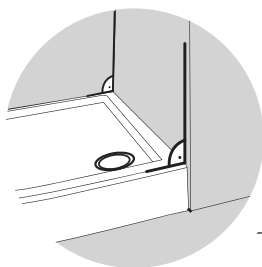
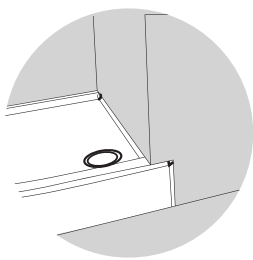
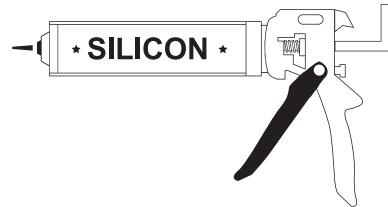
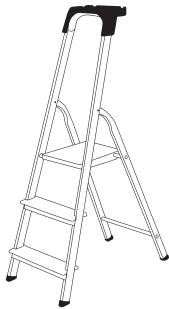
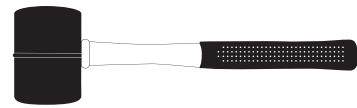
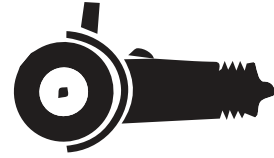
AVEXA 1D

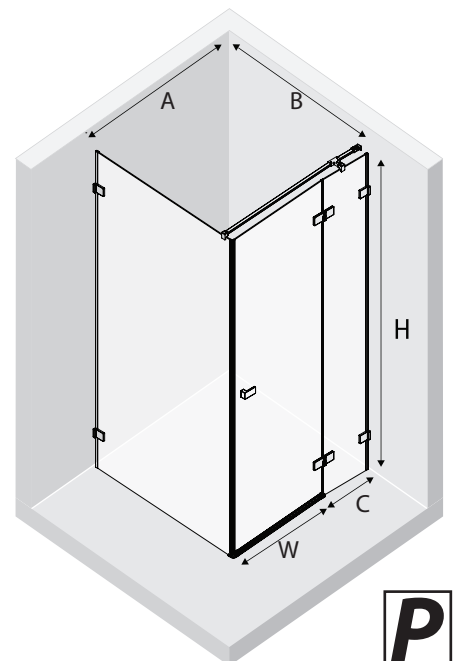
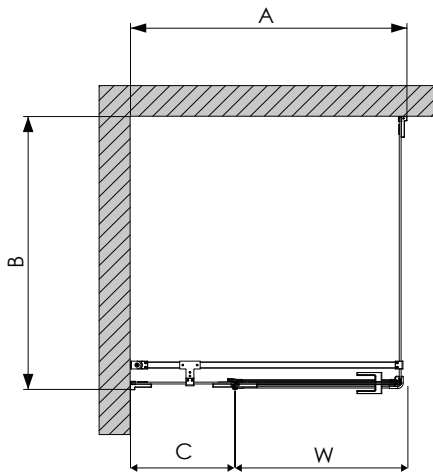
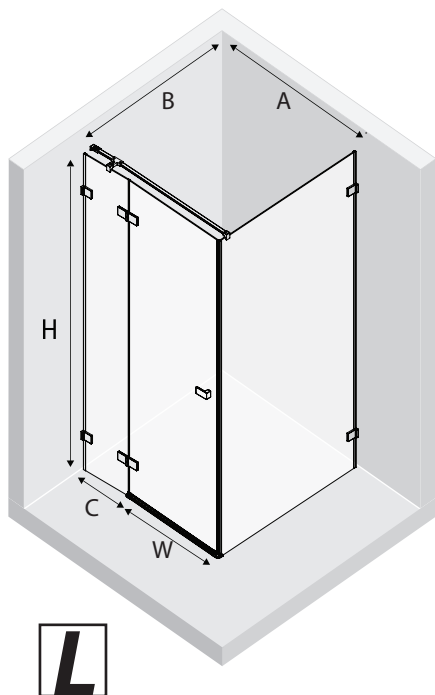






∅ 6

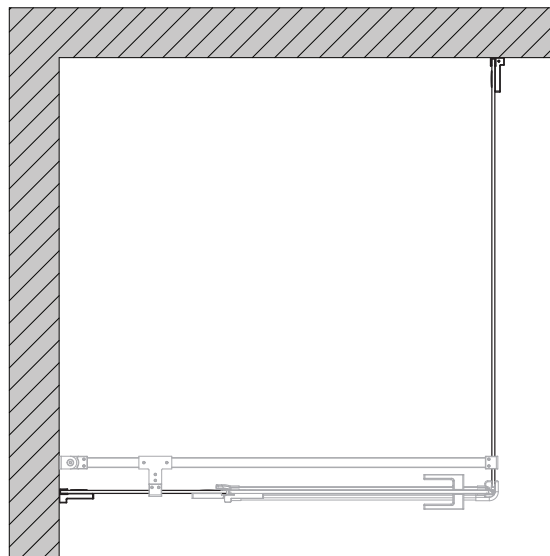




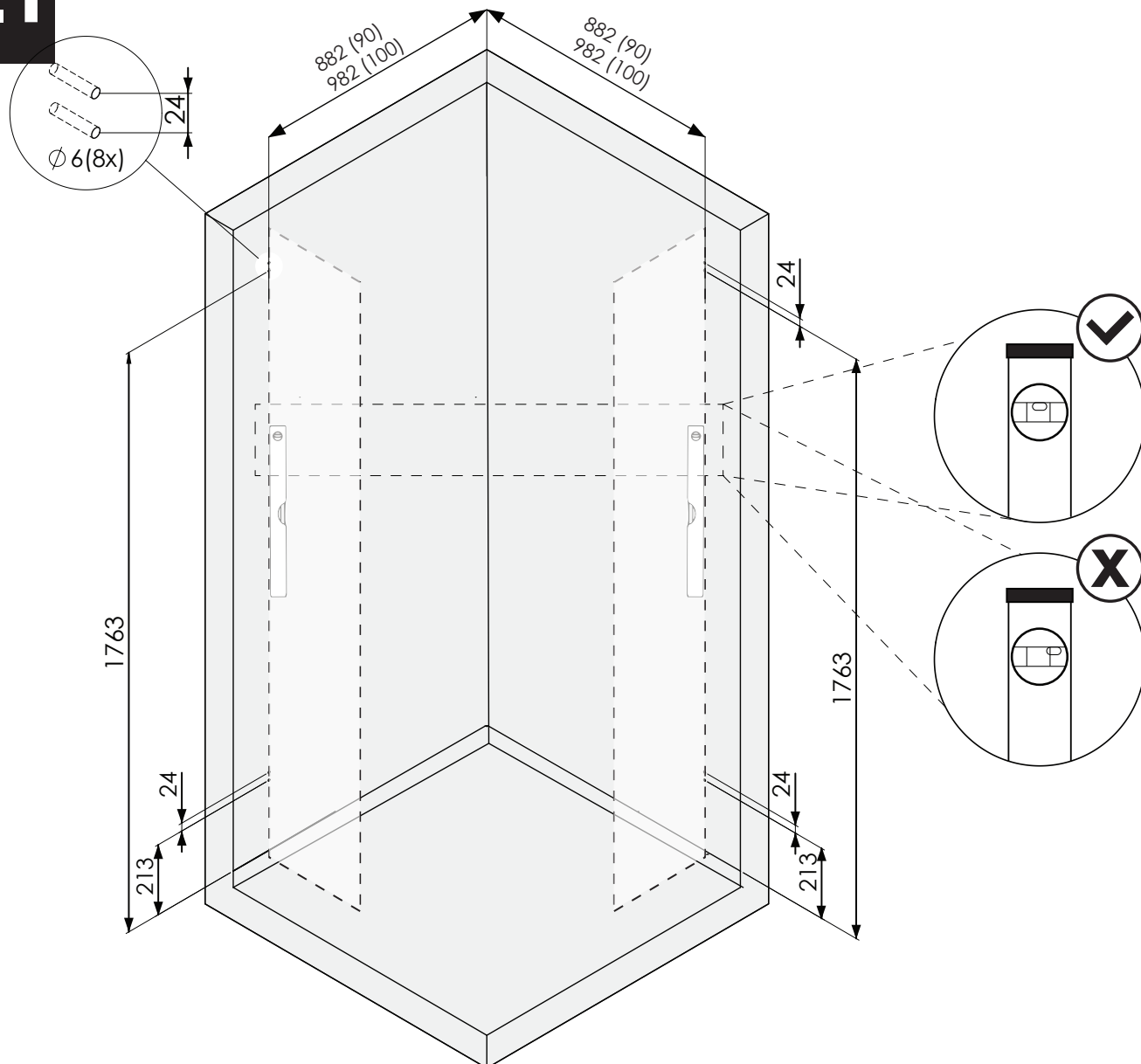
L

P

SYMBOL						WYMIAR	A	B	C	W	H
CHROM L	CHROM P	BLACK L	BLACK P	GOLD L	GOLD P						
EXK-1455	EXK-1456	EXK-1560	EXK-1561	EXK-1728	EXK-1729	80x70x200	79,2-80,2	69,2-70,2	23,5	53	200
EXK-1457	EXK-1458	EXK-1562	EXK-1563	EXK-1730	EXK-1731	80x80x200	79,2-80,2	79,2-80,2	23,5	53	200
EXK-1459	EXK-1460	EXK-1564	EXK-1565	EXK-1732	EXK-1733	80x90x200	79,2-80,2	89,2-90,2	23,5	53	200
EXK-1461	EXK-1462	EXK-1566	EXK-1567	EXK-1734	EXK-1735	80x100x200	79,2-80,2	99,2-100,2	23,5	53	200
EXK-1463	EXK-1464	EXK-1568	EXK-1569	EXK-1736	EXK-1737	80x110x200	79,2-80,2	109,2-110,2	23,5	53	200
EXK-1465	EXK-1466	EXK-1570	EXK-1571	EXK-1738	EXK-1739	80x120x200	79,2-80,2	119,2-120,2	23,5	53	200
EXK-1467	EXK-1468	EXK-1572	EXK-1573	EXK-1740	EXK-1741	90x70x200	89,2-90,2	69,2-70,2	33,5	53	200
EXK-1469	EXK-1470	EXK-1574	EXK-1575	EXK-1742	EXK-1743	90x80x200	89,2-90,2	79,2-80,2	33,5	53	200
EXK-1471	EXK-1472	EXK-1576	EXK-1577	EXK-1744	EXK-1745	90x90x200	89,2-90,2	89,2-90,2	33,5	53	200
EXK-1473	EXK-1474	EXK-1578	EXK-1579	EXK-1746	EXK-1747	90x100x200	89,2-90,2	99,2-100,2	33,5	53	200
EXK-1475	EXK-1476	EXK-1580	EXK-1581	EXK-1748	EXK-1749	90x110x200	89,2-90,2	109,2-110,2	33,5	53	200
EXK-1477	EXK-1478	EXK-1582	EXK-1583	EXK-1750	EXK-1751	90x120x200	89,2-90,2	119,2-120,2	33,5	53	200
EXK-1479	EXK-1480	EXK-1584	EXK-1585	EXK-1752	EXK-1753	100x70x200	99,2-100,2	69,2-70,2	33,5	63	200
EXK-1481	EXK-1482	EXK-1586	EXK-1587	EXK-1754	EXK-1755	100x80x200	99,2-100,2	79,2-80,2	33,5	63	200
EXK-1483	EXK-1484	EXK-1588	EXK-1589	EXK-1756	EXK-1757	100x90x200	99,2-100,2	89,2-90,2	33,5	63	200
EXK-1485	EXK-1486	EXK-1590	EXK-1591	EXK-1758	EXK-1759	100x100x200	99,2-100,2	99,2-100,2	33,5	63	200
EXK-1487	EXK-1488	EXK-1592	EXK-1593	EXK-1760	EXK-1761	100x110x200	99,2-100,2	109,2-110,2	33,5	63	200
EXK-1489	EXK-1490	EXK-1594	EXK-1595	EXK-1762	EXK-1763	100x120x200	99,2-100,2	119,2-120,2	33,5	63	200
EXK-1491	EXK-1492	EXK-1827	EXK-1833	EXK-1869	EXK-1875	110x70x200	109,2-110,2	69,2-70,2	43,5	63	200
EXK-1493	EXK-1494	EXK-1828	EXK-1834	EXK-1870	EXK-1876	110x80x200	109,2-110,2	79,2-80,2	43,5	63	200
EXK-1495	EXK-1496	EXK-1829	EXK-1835	EXK-1871	EXK-1877	110x90x200	109,2-110,2	89,2-90,2	43,5	63	200
EXK-1497	EXK-1498	EXK-1830	EXK-1836	EXK-1872	EXK-1878	110x100x200	109,2-110,2	99,2-100,2	43,5	63	200
EXK-1499	EXK-1500	EXK-1831	EXK-1837	EXK-1873	EXK-1879	110x110x200	109,2-110,2	109,2-110,2	43,5	63	200
EXK-1501	EXK-1502	EXK-1832	EXK-1838	EXK-1874	EXK-1880	110x120x200	109,2-110,2	119,2-120,2	43,5	63	200
EXK-1503	EXK-1504	EXK-1596	EXK-1597	EXK-1764	EXK-1765	120x70x200	119,2-120,2	69,2-70,2	53,5	63	200
EXK-1505	EXK-1506	EXK-1598	EXK-1599	EXK-1766	EXK-1767	120x80x200	119,2-120,2	79,2-80,2	53,5	63	200
EXK-1507	EXK-1508	EXK-1600	EXK-1601	EXK-1768	EXK-1769	120x90x200	119,2-120,2	89,2-90,2	53,5	63	200
EXK-1509	EXK-1510	EXK-1602	EXK-1603	EXK-1770	EXK-1771	120x100x200	119,2-120,2	99,2-100,2	53,5	63	200
EXK-1511	EXK-1512	EXK-1604	EXK-1605	EXK-1772	EXK-1773	120x110x200	119,2-120,2	109,2-110,2	53,5	63	200
EXK-1513	EXK-1514	EXK-1606	EXK-1607	EXK-1774	EXK-1775	120x120x200	119,2-120,2	119,2-120,2	53,5	63	200

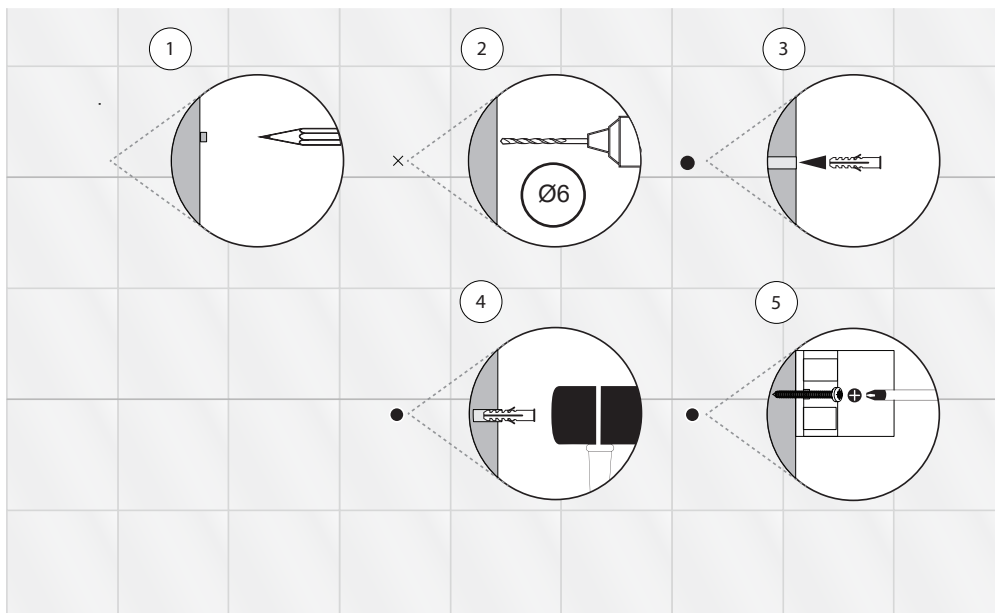


1.1



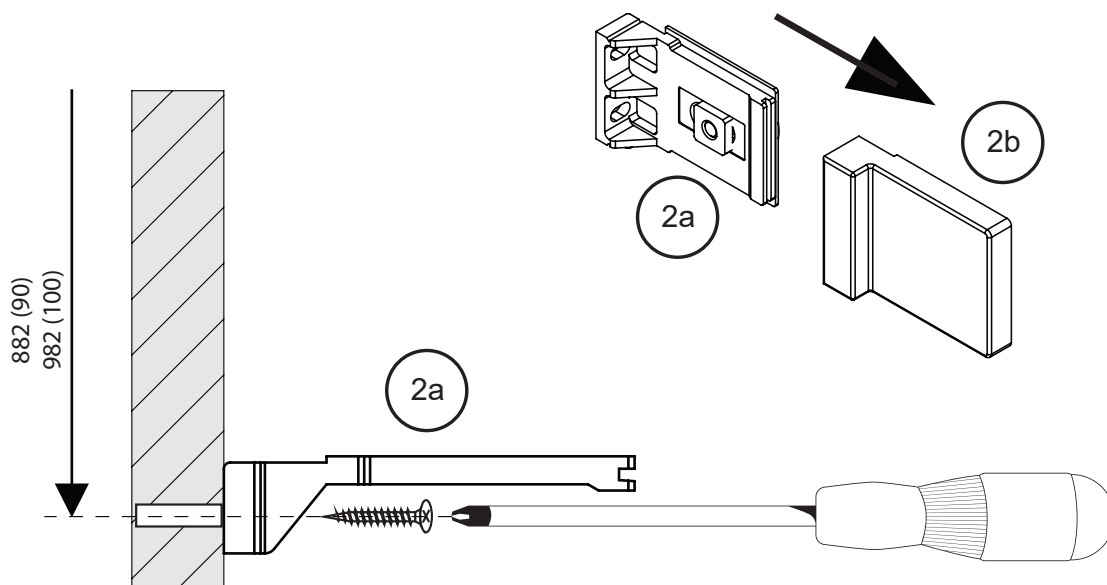
1.2

L + R

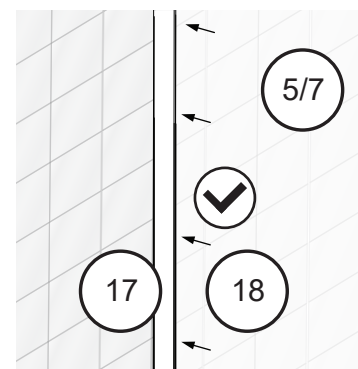
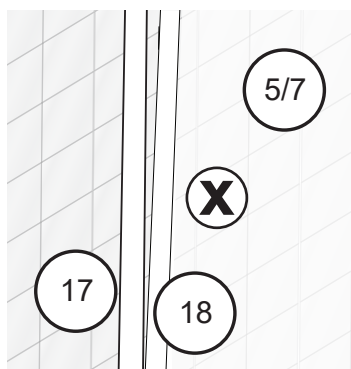
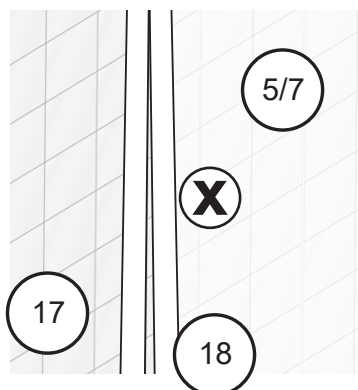


1.3

L + R

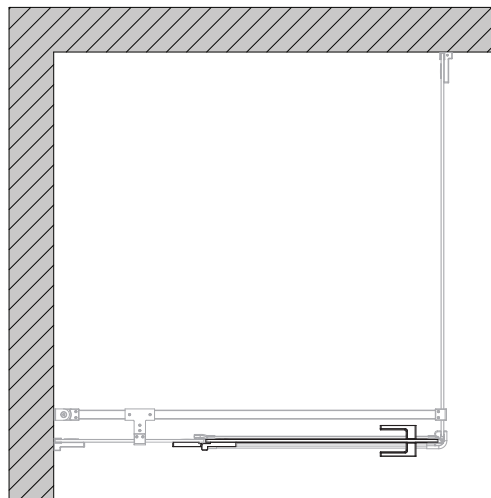
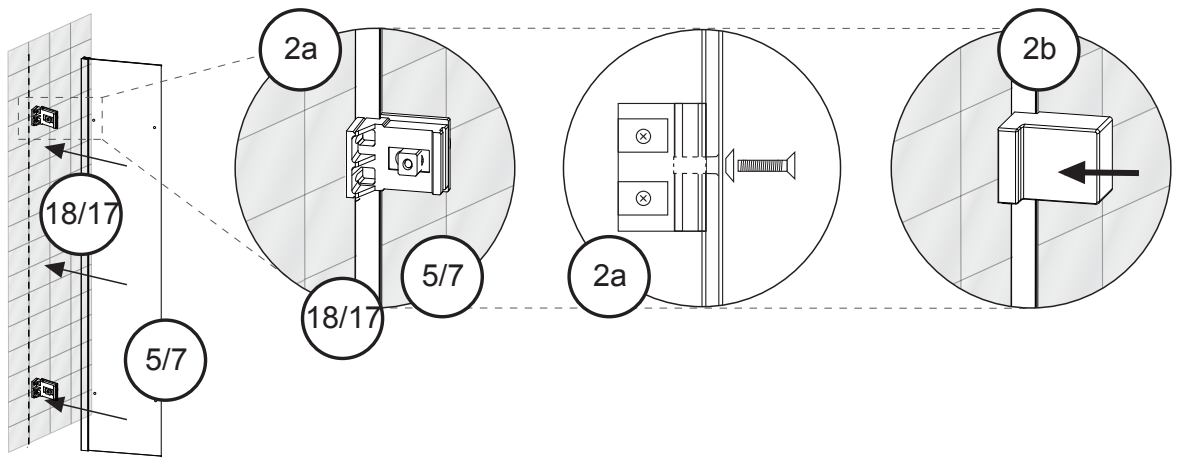


1.4

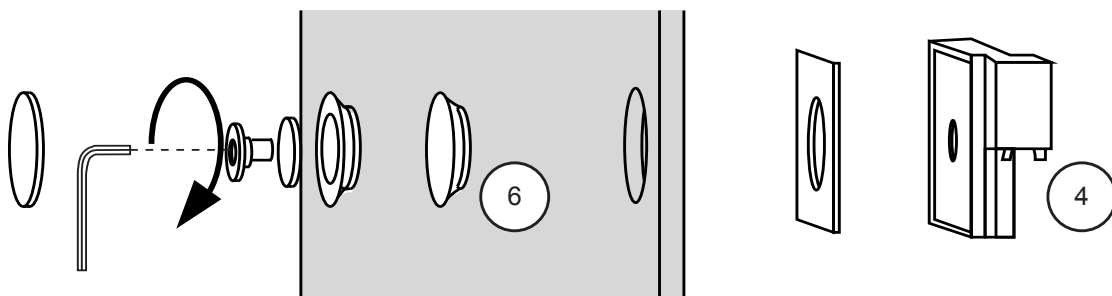
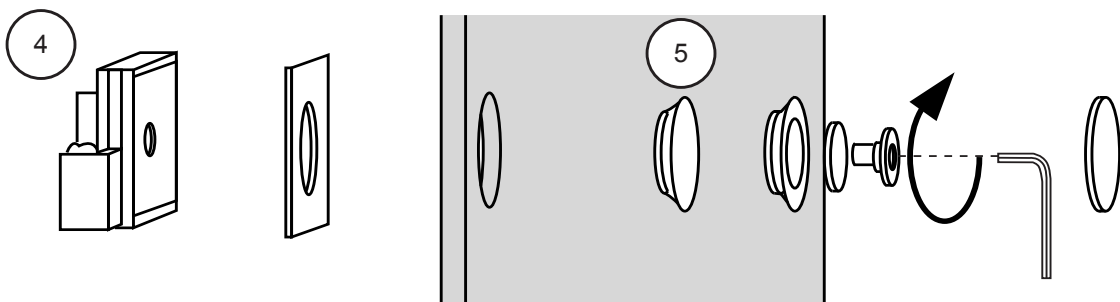


1.5

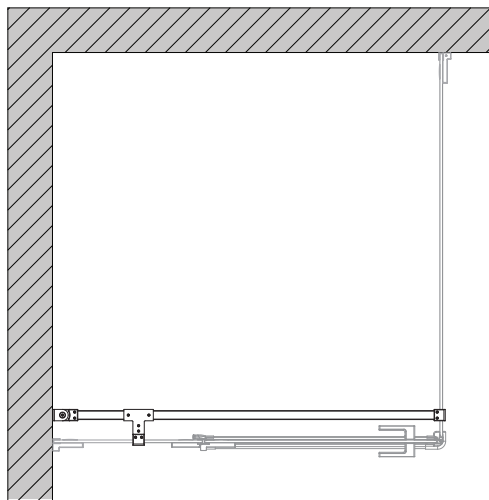
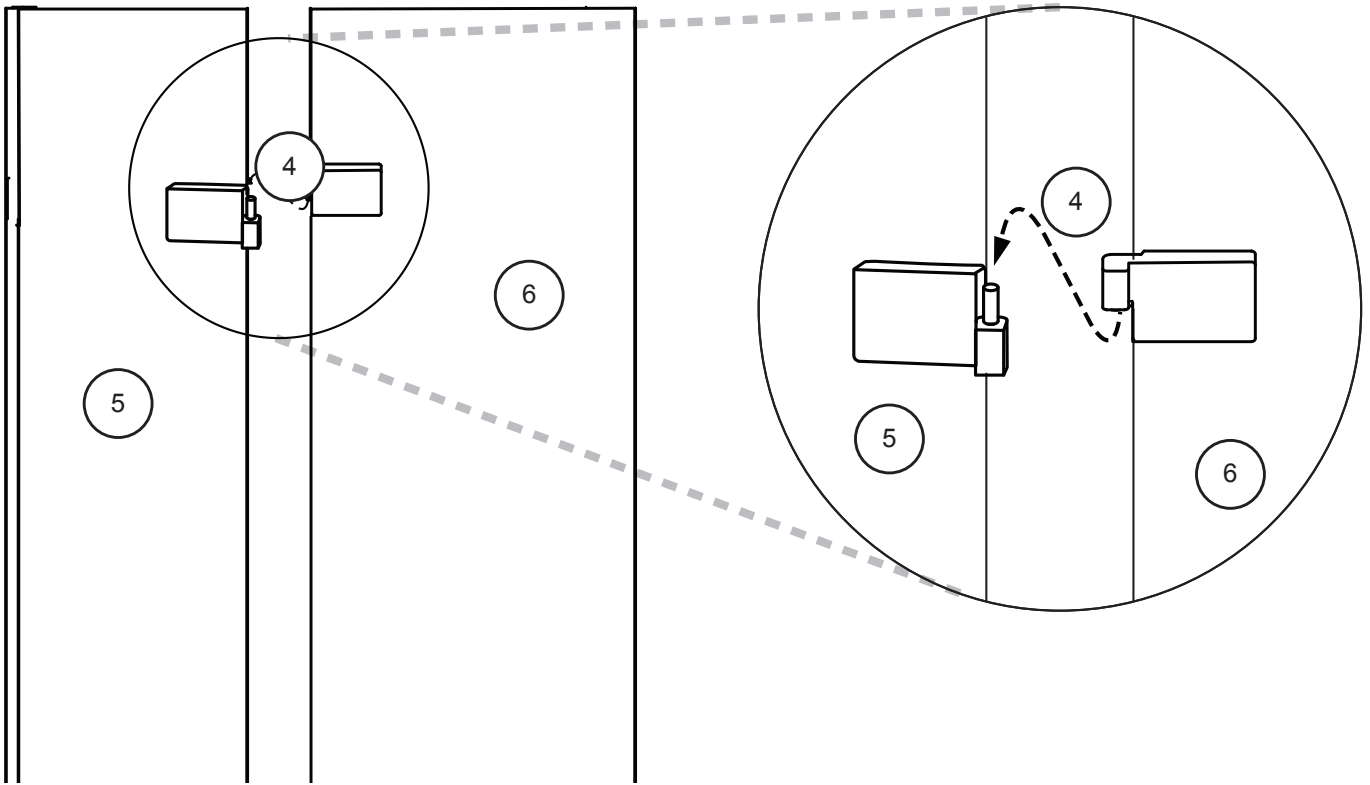
L + R



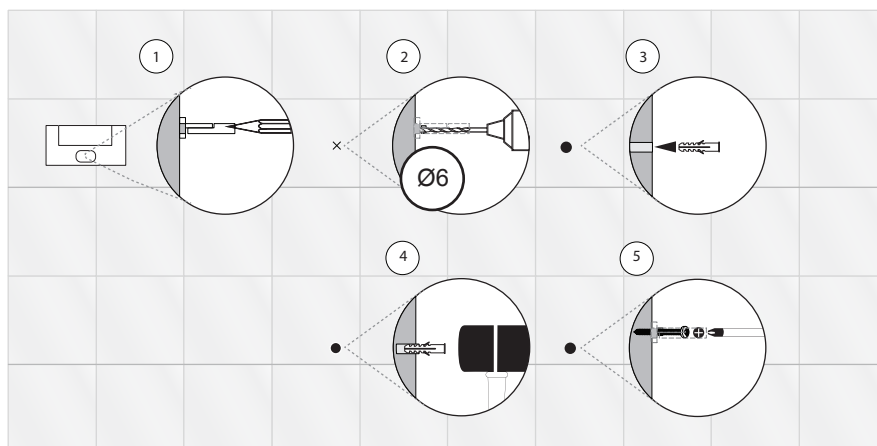
2.1



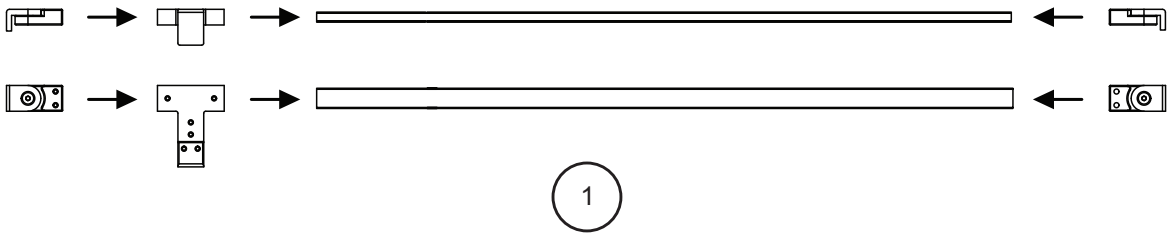
2.2



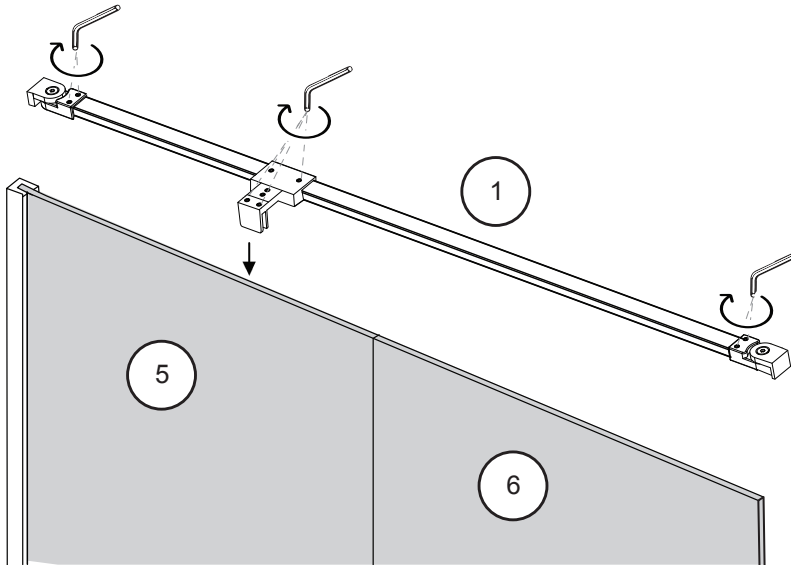
3.1



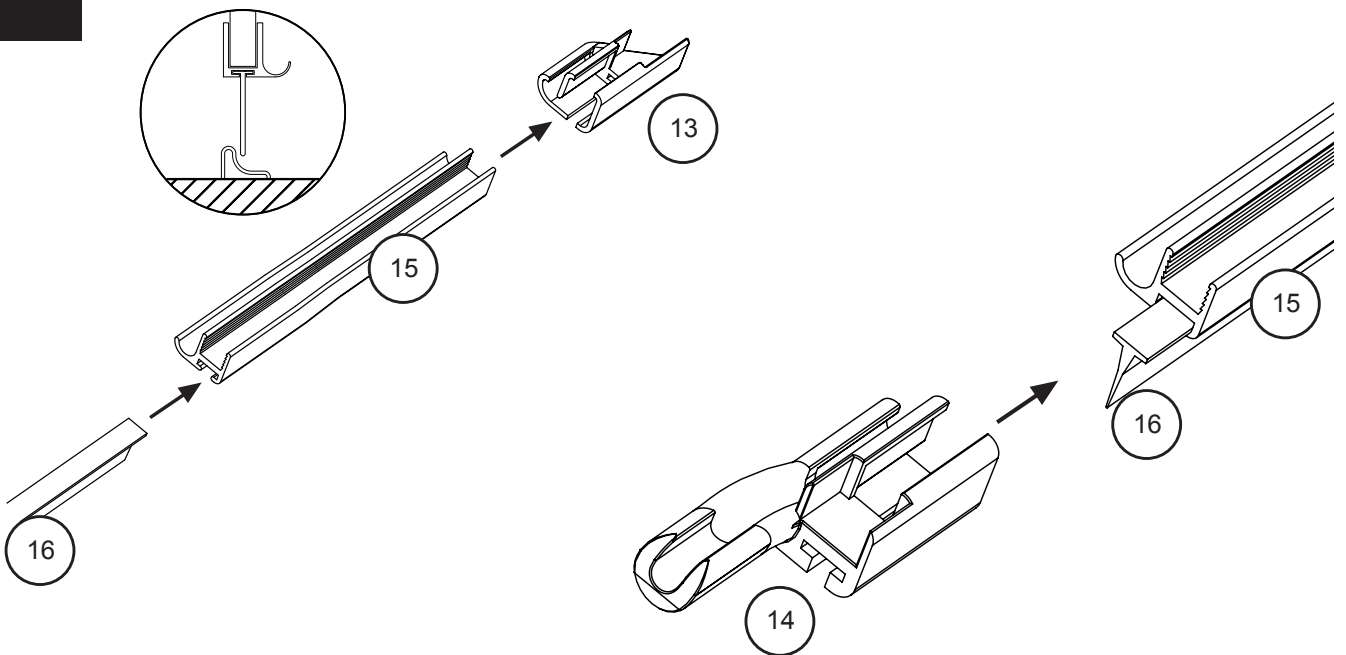
3.2



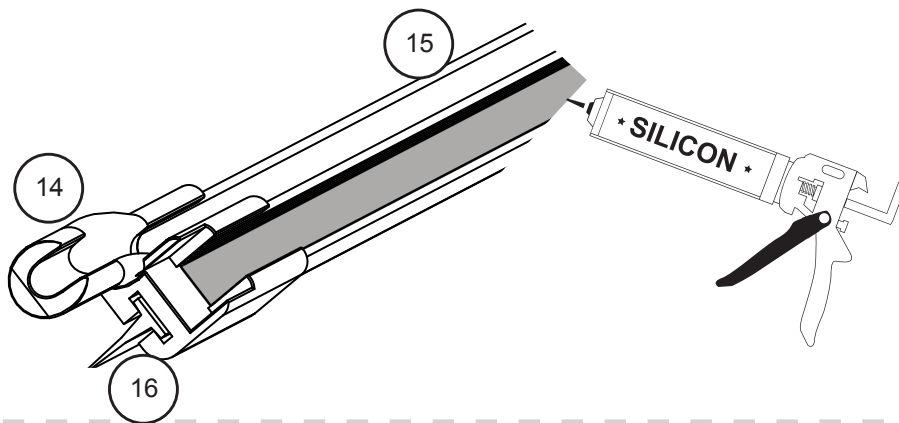
3.3



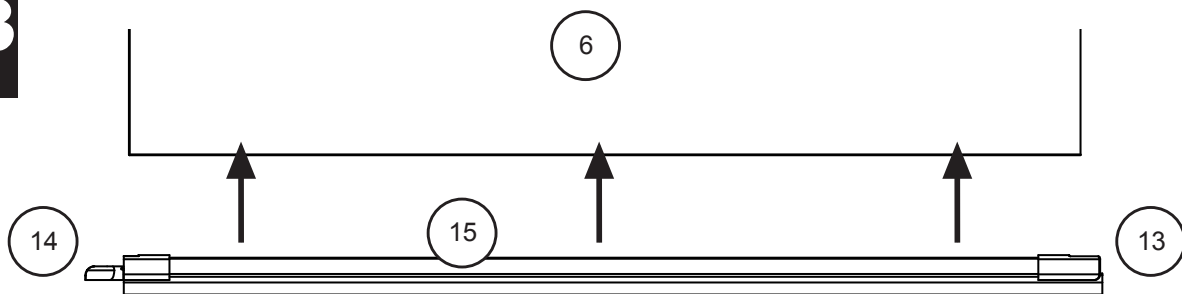
4.1



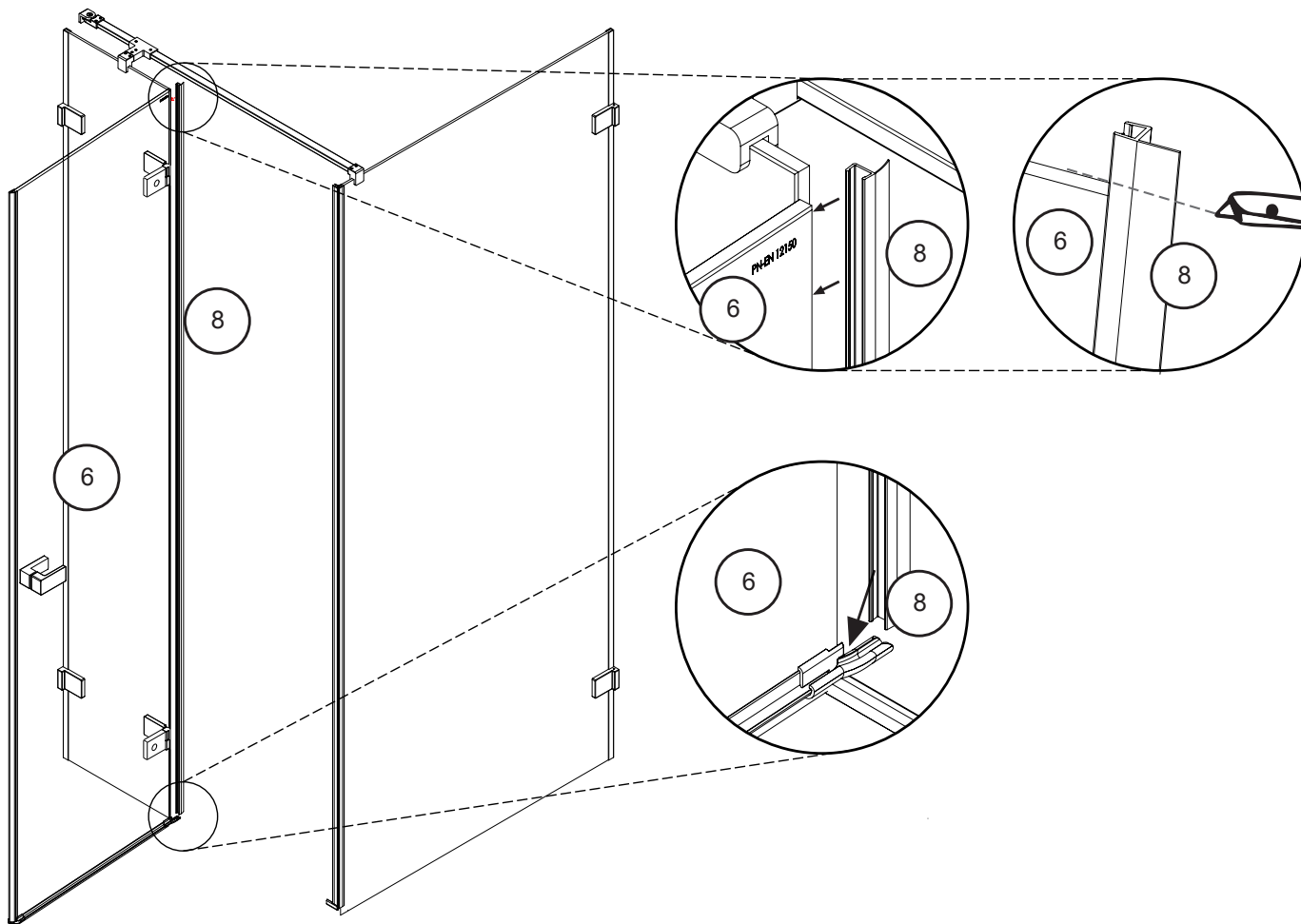
4.2



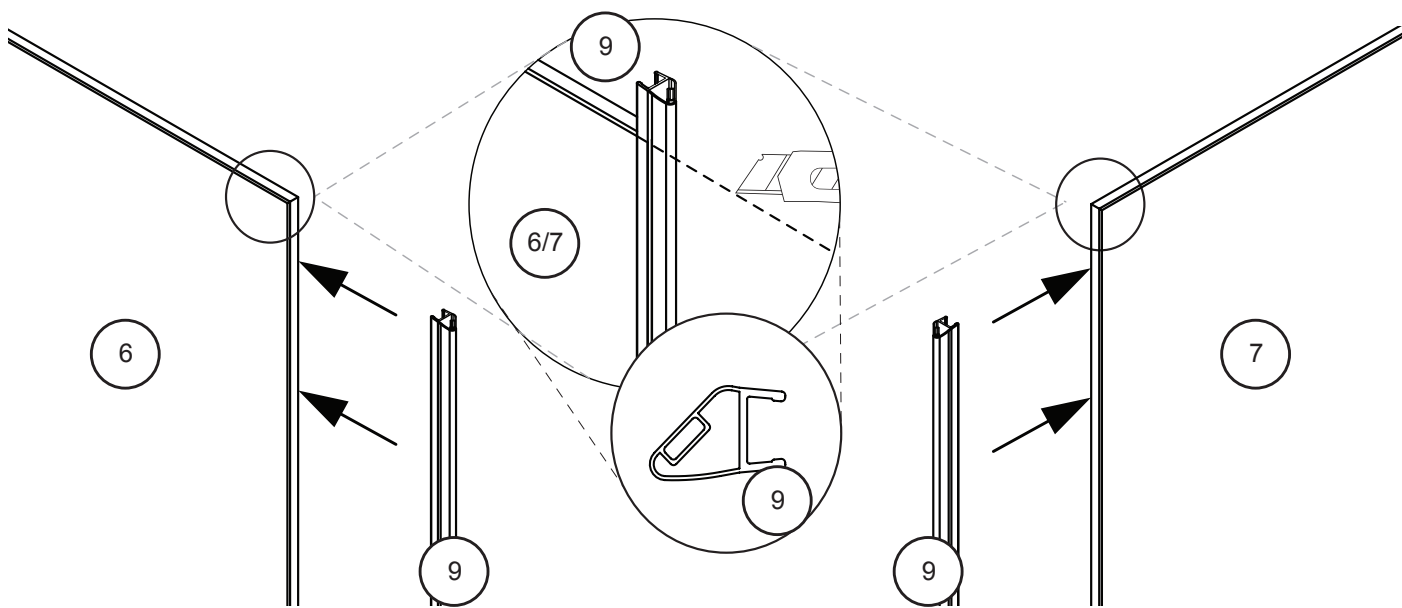
4.3



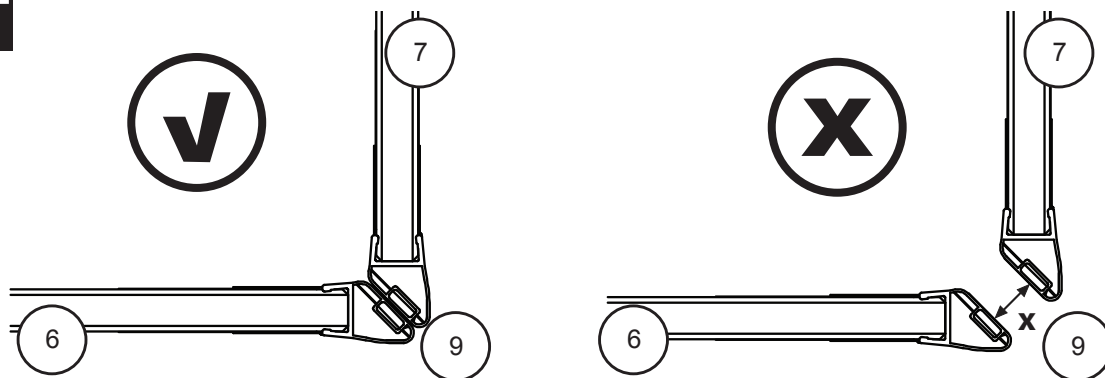
5



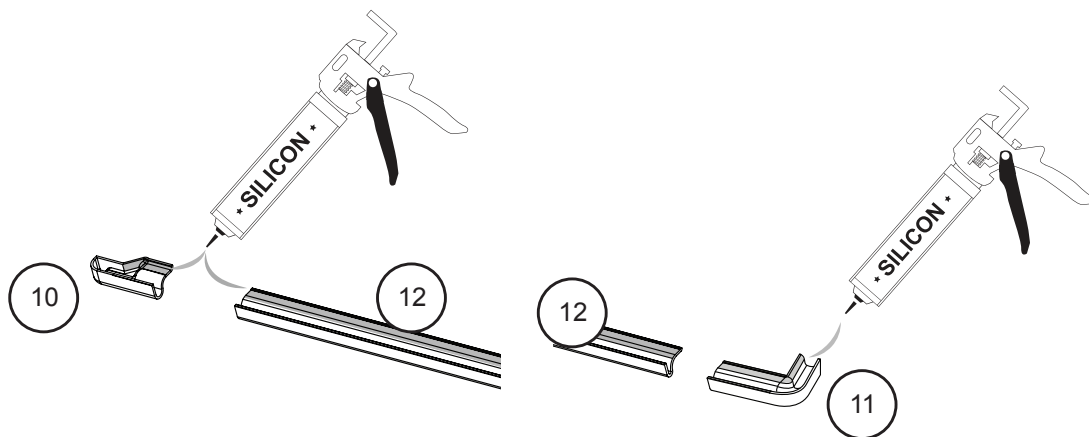
6.1



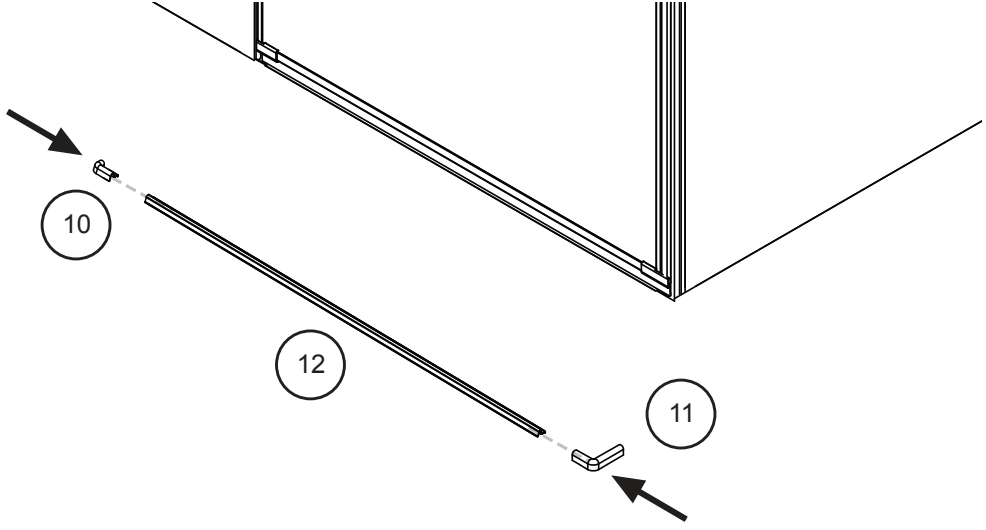
6.2



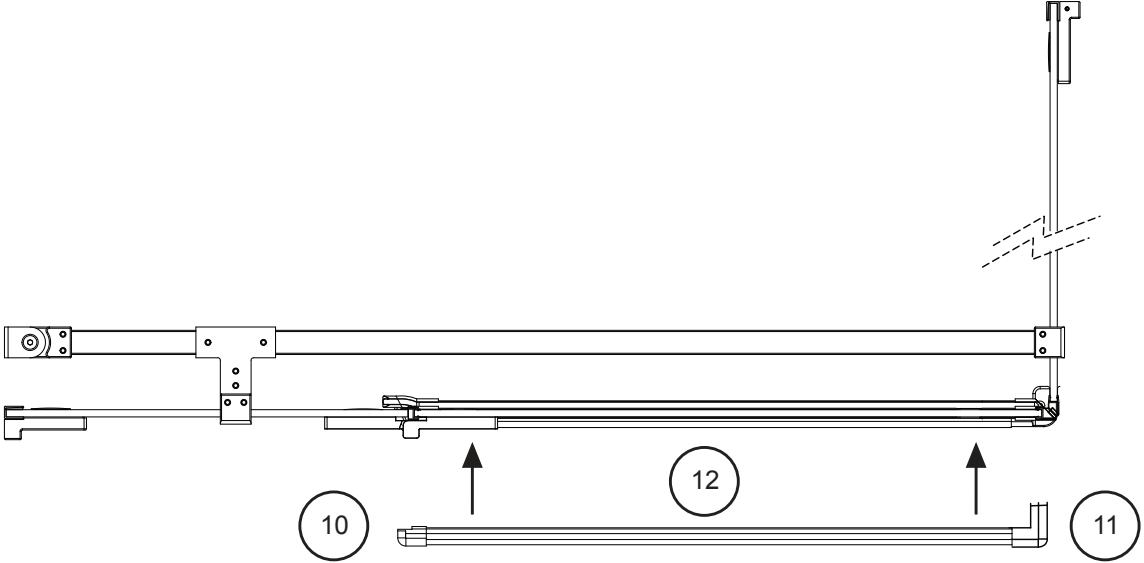
7.1



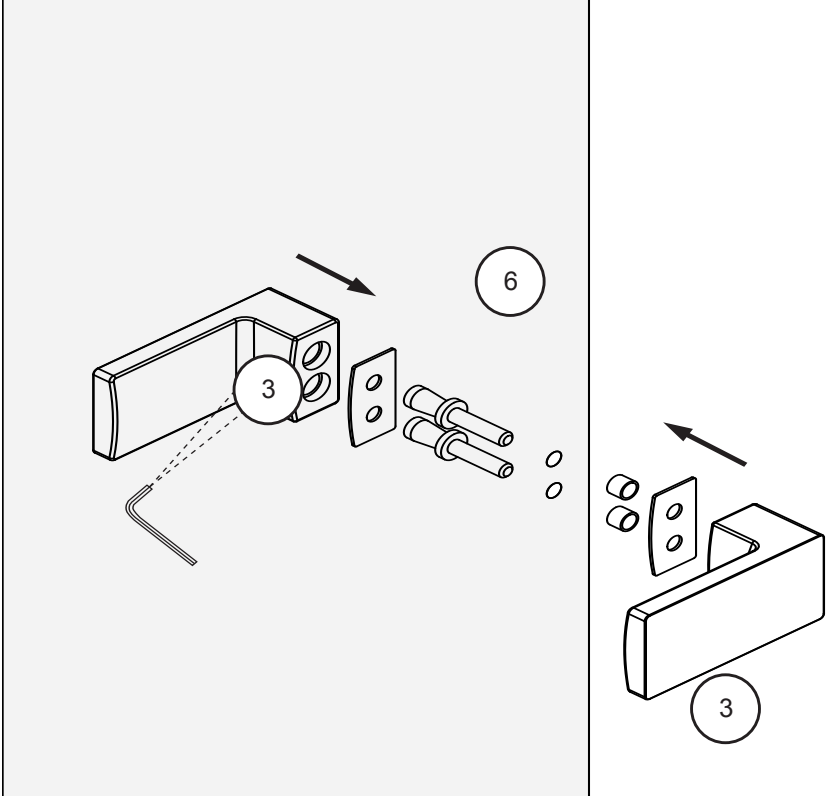
7.2



7.3



8



9

