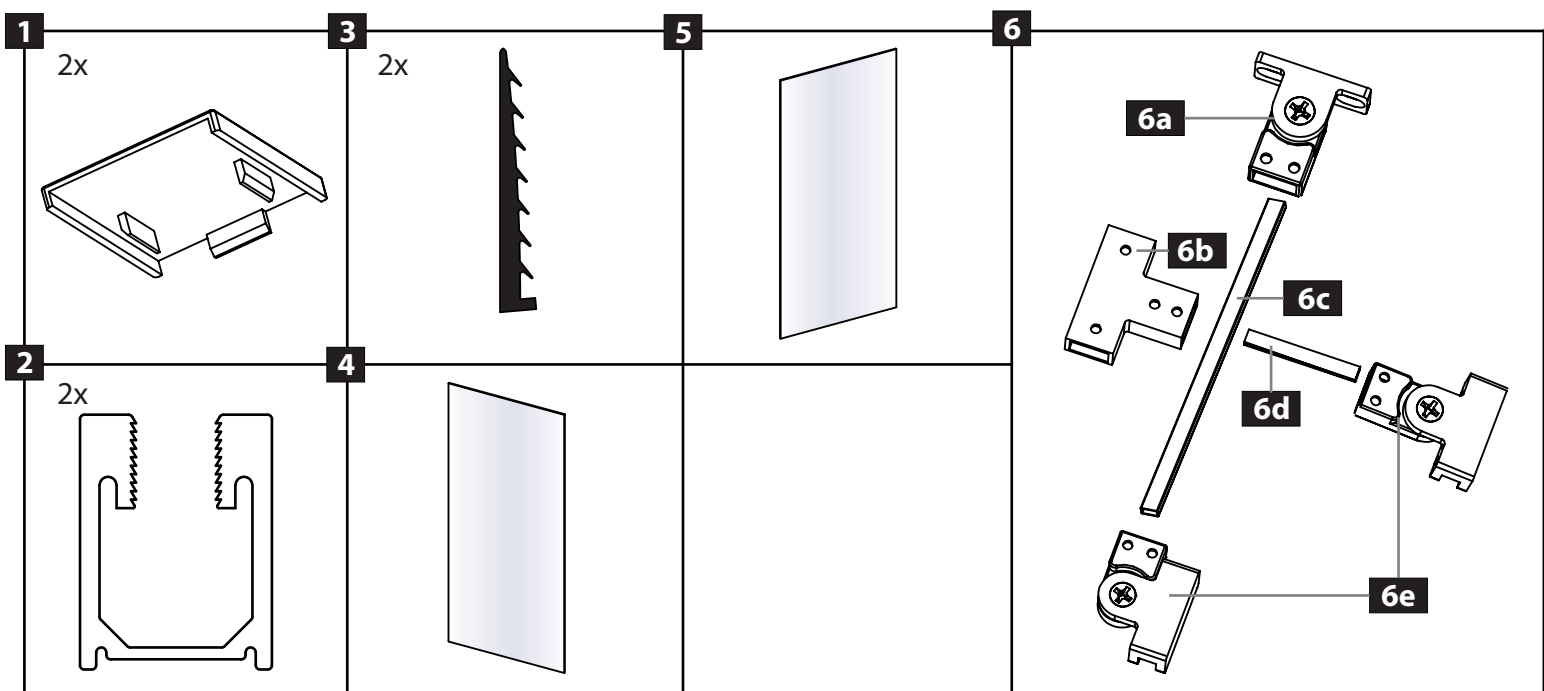
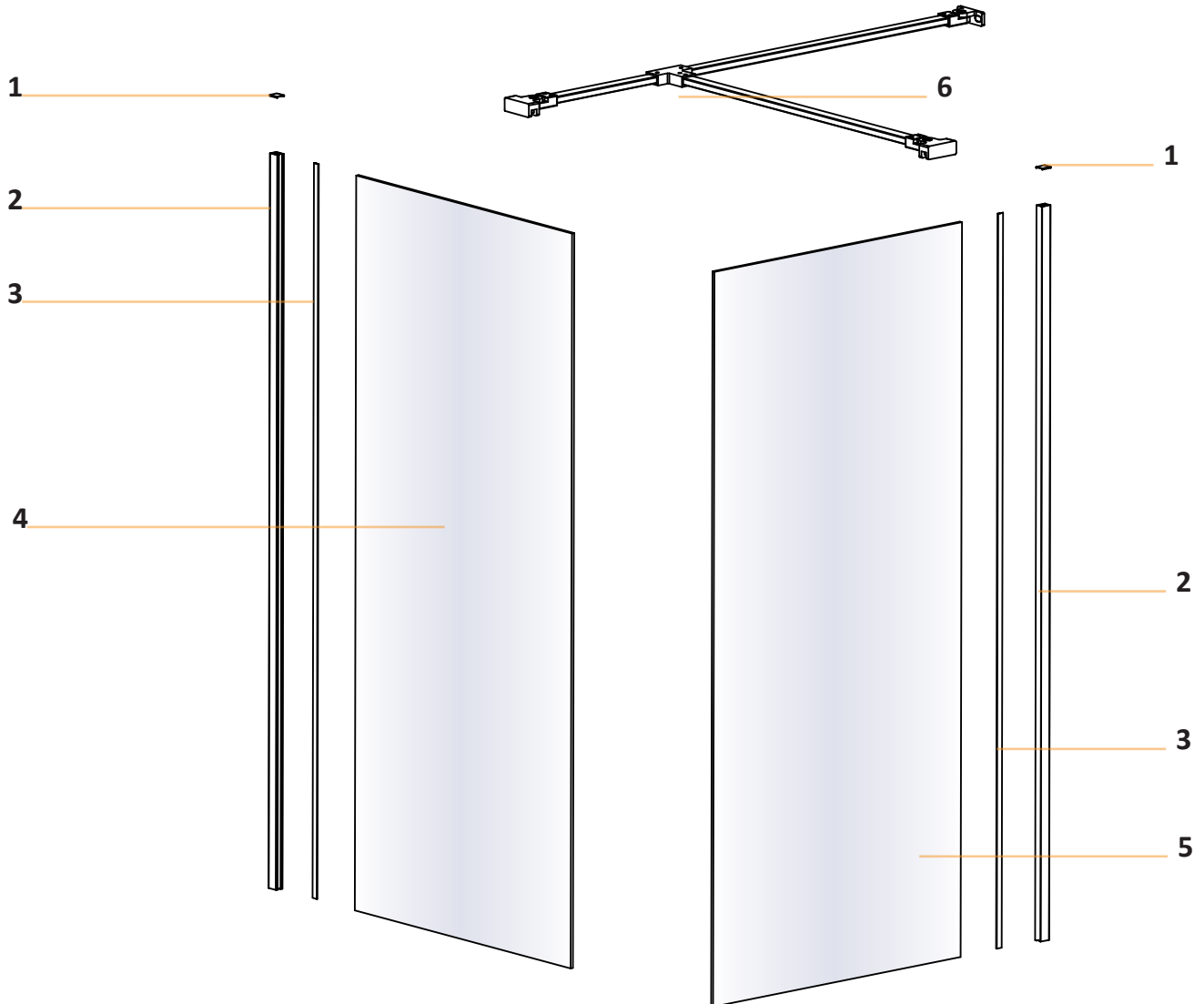
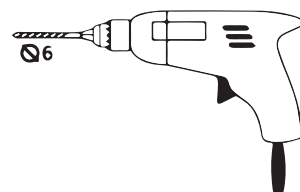
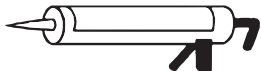
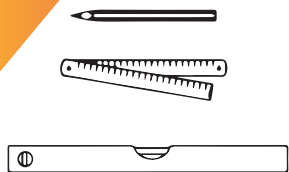


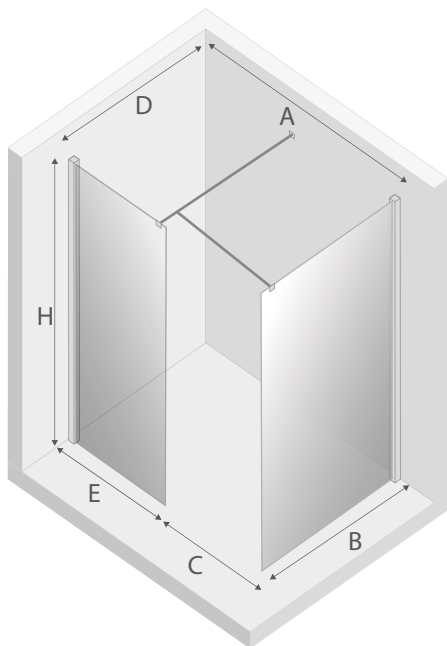


# NEW MODUS BLACK



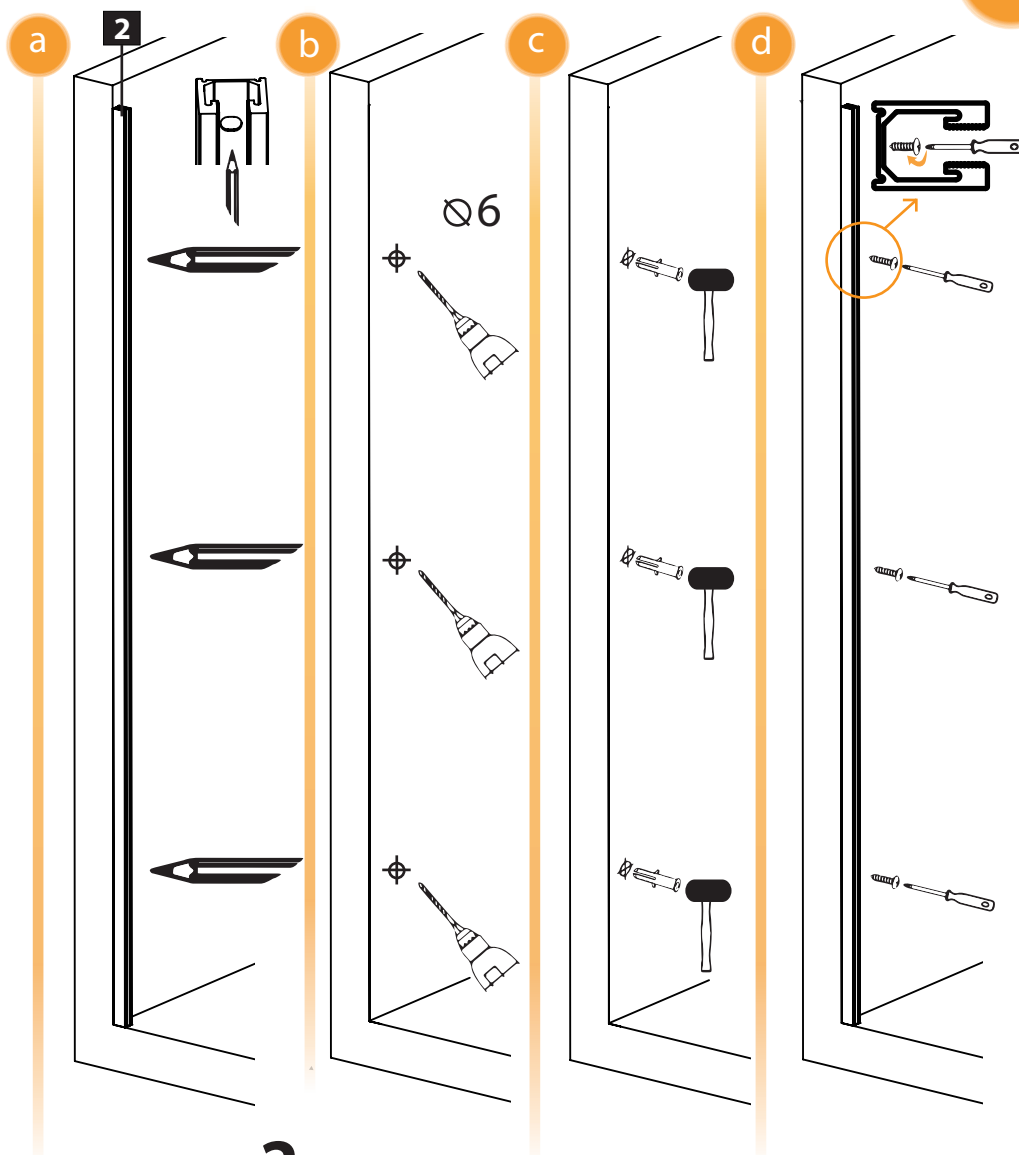
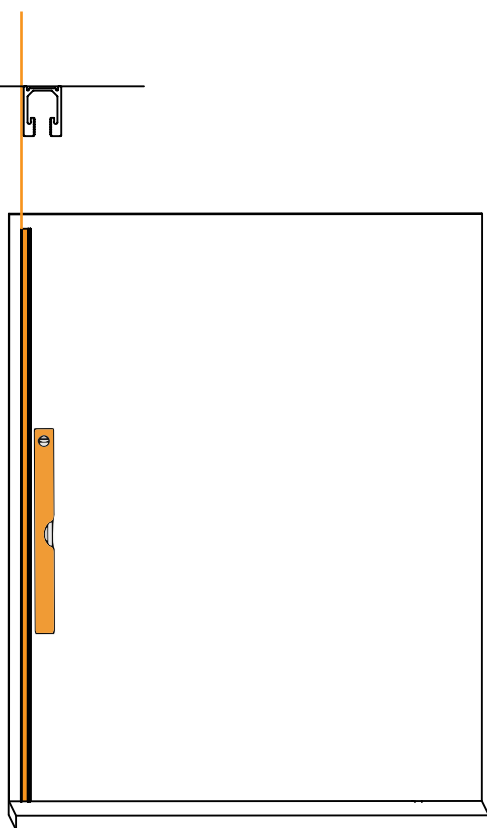


1

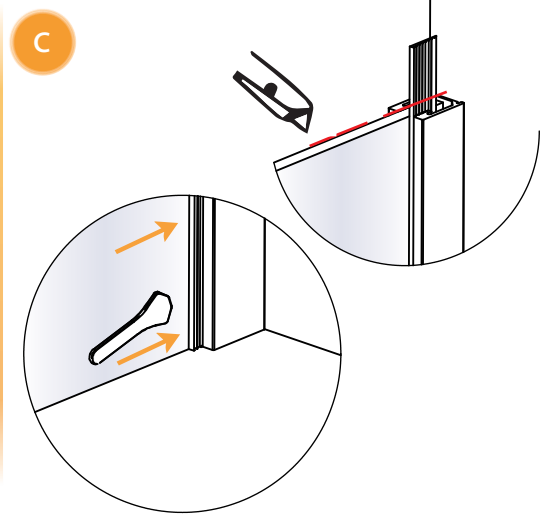
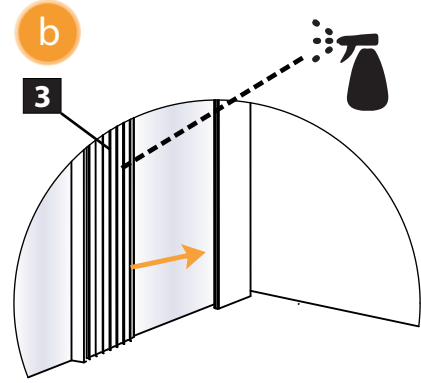
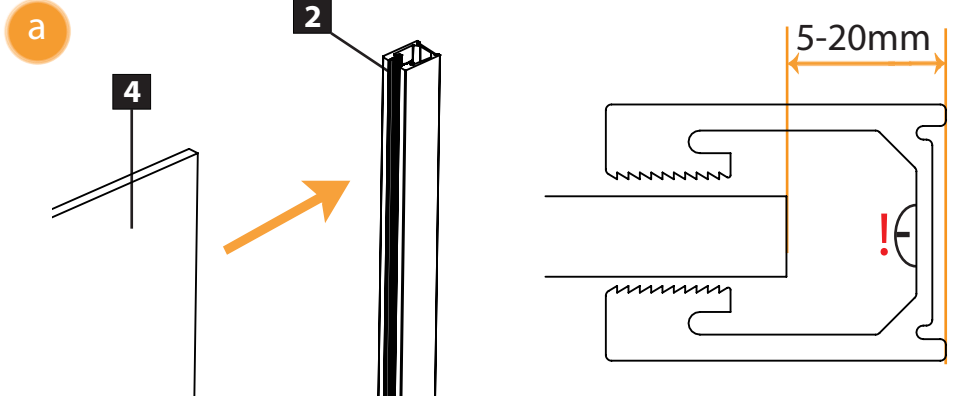
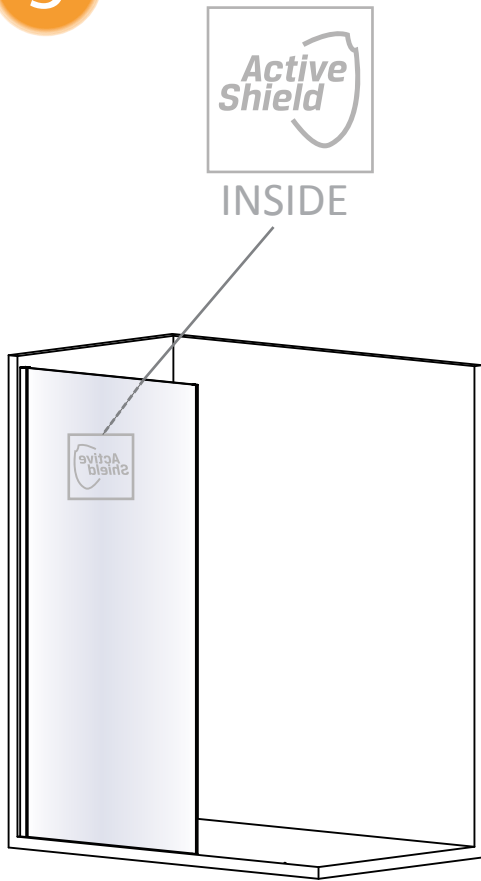


		A	B	C	D	E	F
EKK-1286	120x80x200	119-120,5	77,5-79	50	max 120	67,5 – 69	200
EKK-1287	130x80x200	129-130,5	77,5-79	50	max 120	77,5 – 79	200
EKK-1288	140x80x200	139-140,5	77,5-79	50	max 120	87,5 – 89	200
EKK-1289	150x80x200	149-150,5	77,5-79	50	max 120	97,5 – 99	200
EKK-1290	160x80x200	159-160,5	77,5-79	50	max 120	107,5 – 109	200
EKK-1291	120x90x200	119-120,5	87,5-89	50	max 120	67,5 – 69	200
EKK-1292	130x90x200	129-130,5	87,5-89	50	max 120	77,5 – 79	200
EKK-1293	140x90x200	139-140,5	87,5-89	50	max 120	87,5 – 89	200
EKK-1294	150x90x200	149-150,5	87,5-89	50	max 120	97,5 – 99	200
EKK-1295	160x90x200	159-160,5	87,5-89	50	max 120	107,5 – 109	200
EKK-1296	120x100x200	119-120,5	97,5-99	50	max 120	67,5 – 69	200
EKK-1297	130x100x200	129-130,5	97,5-99	50	max 120	77,5 – 79	200
EKK-1298	140x100x200	139-140,5	97,5-99	50	max 120	87,5 – 89	200
EKK-1299	150x100x200	149-150,5	97,5-99	50	max 120	97,5 – 99	200
EKK-1300	160x100x200	159-160,5	97,5-99	50	max 120	107,5 – 109	200

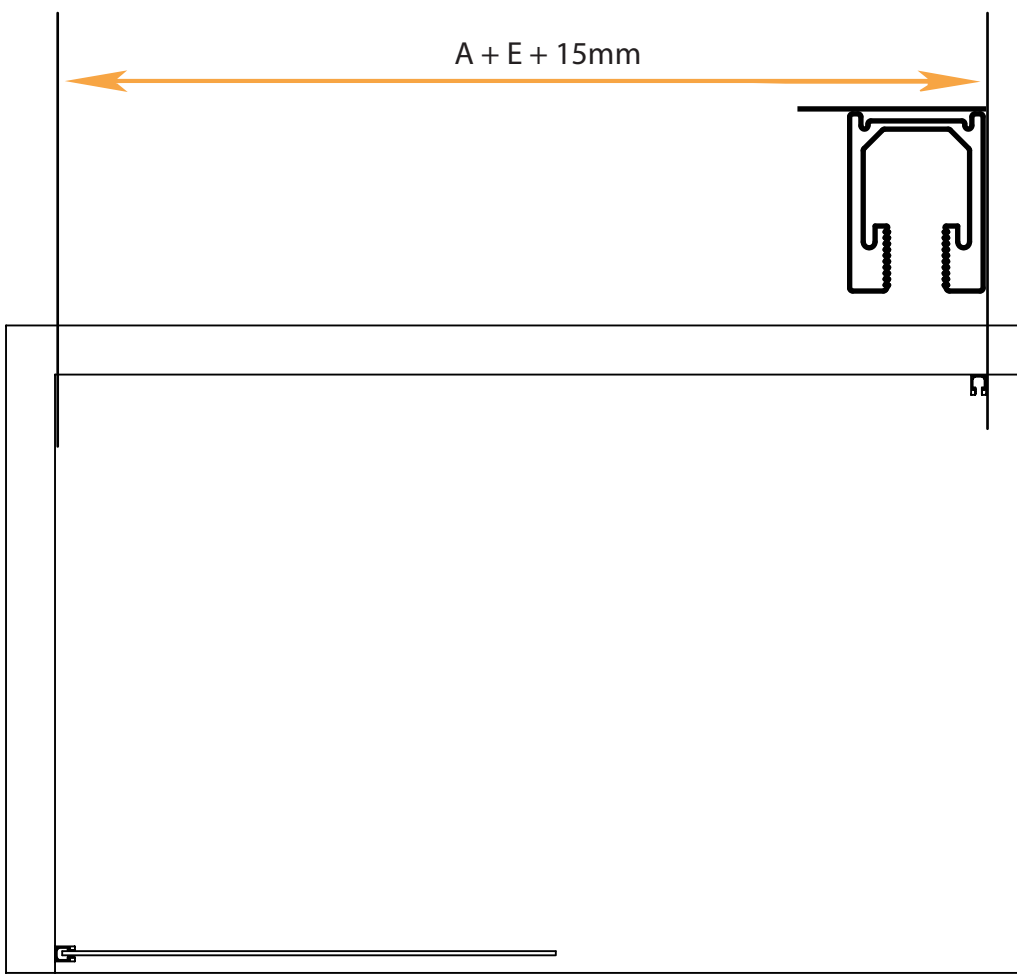
2

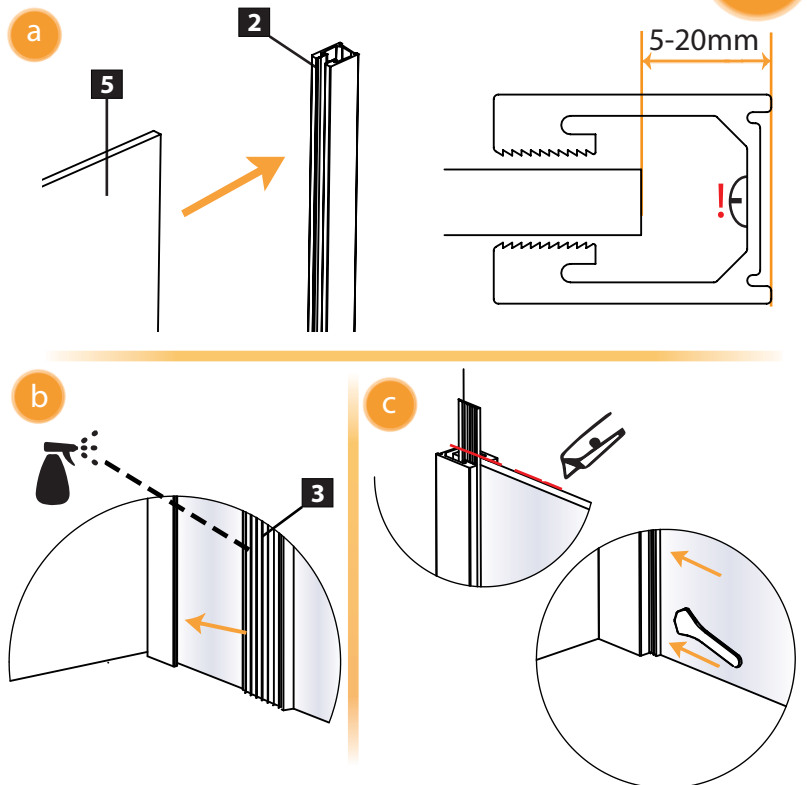
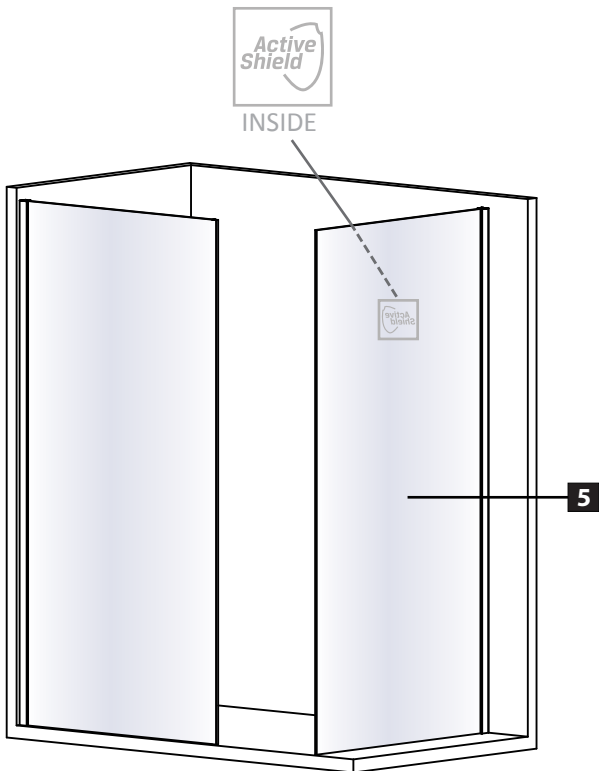
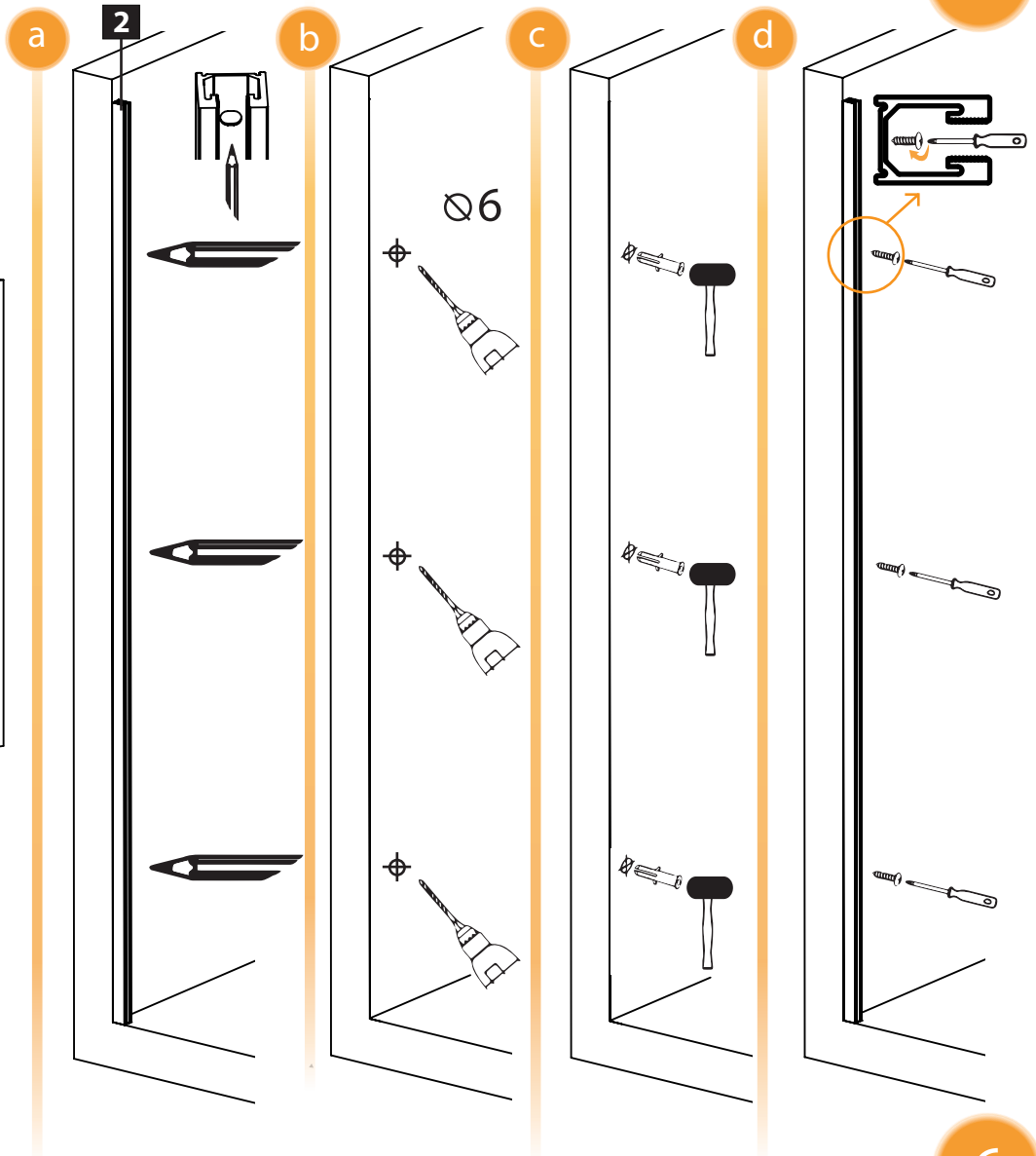
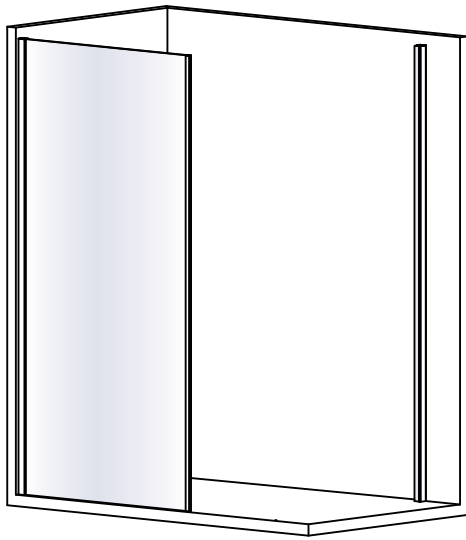


3

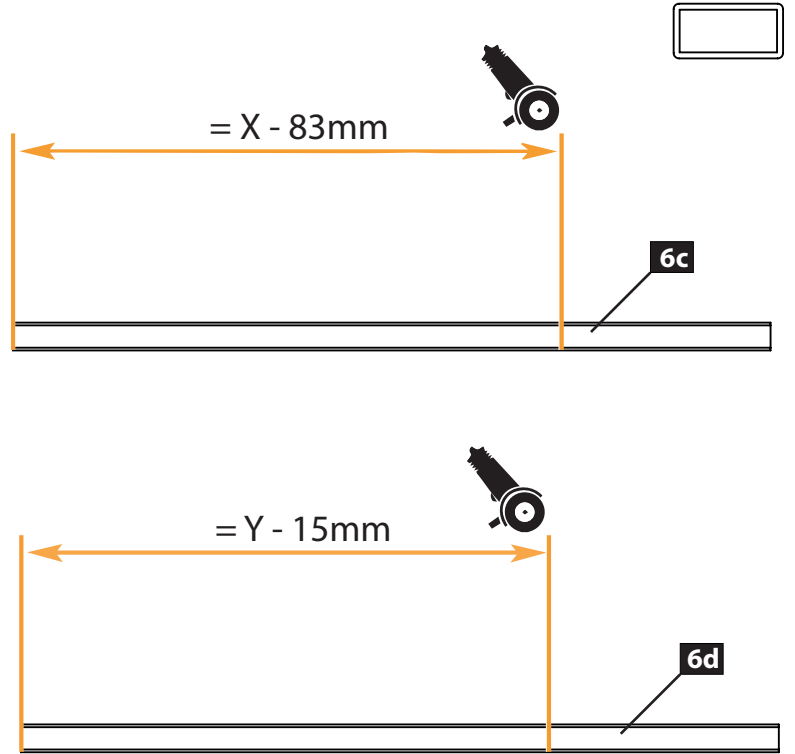
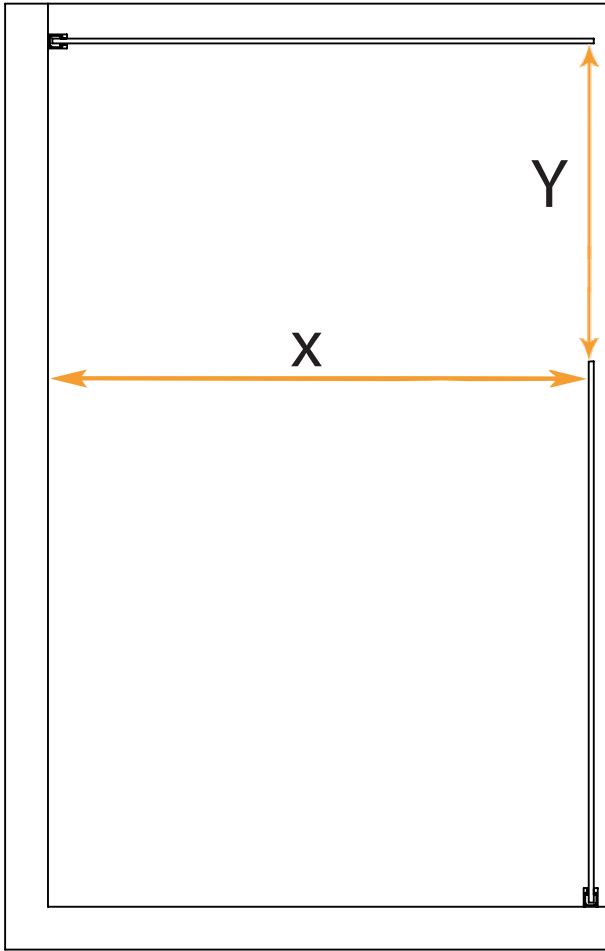


4

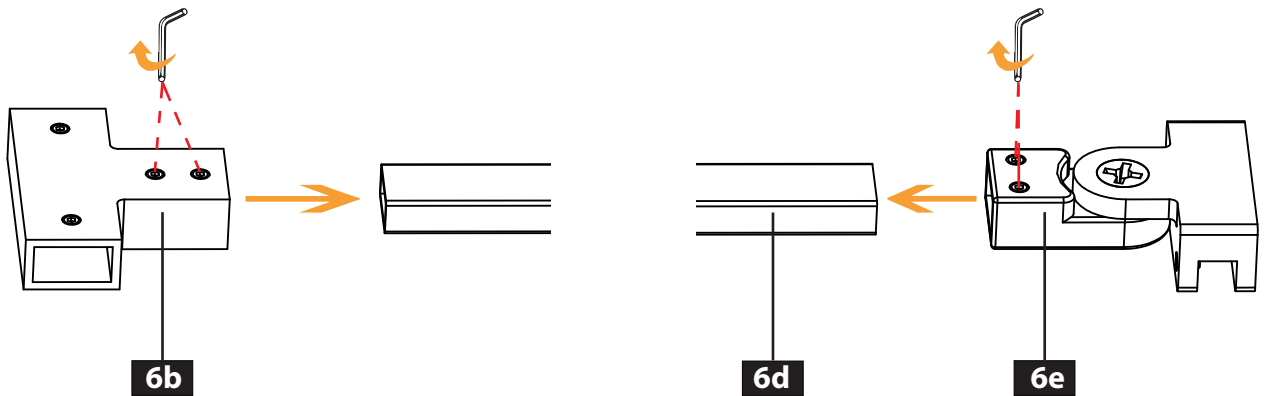
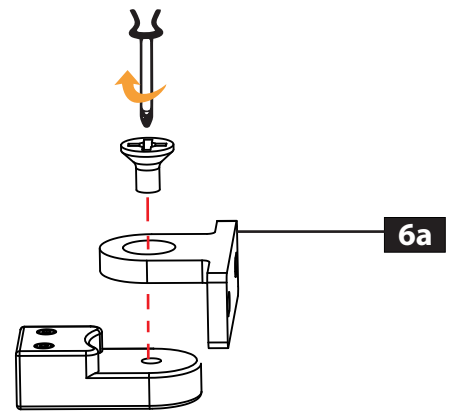
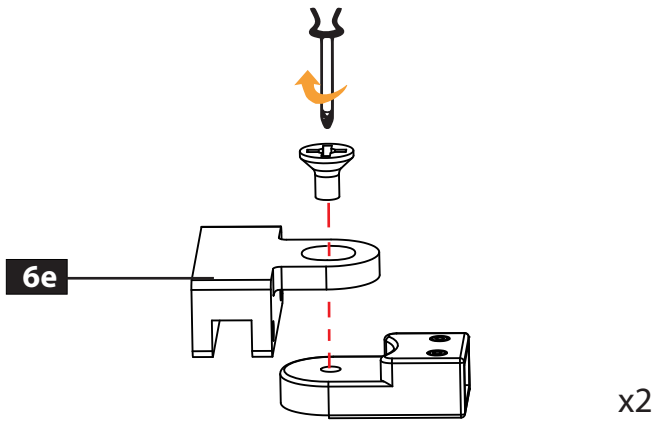


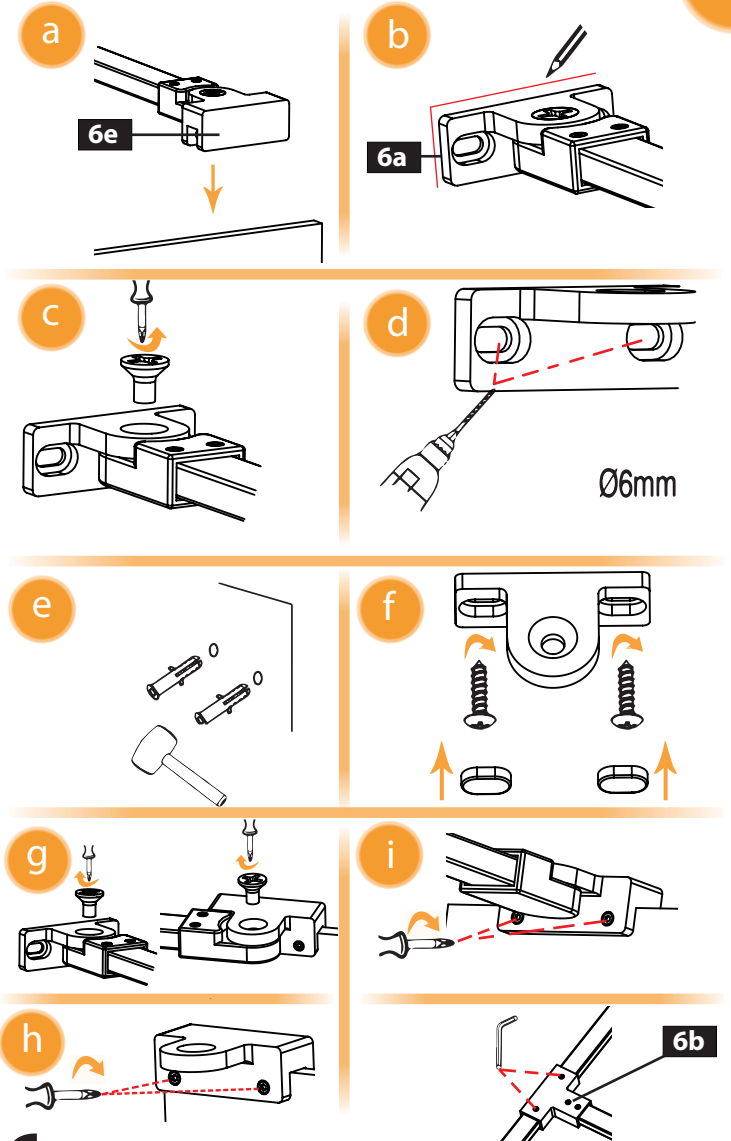
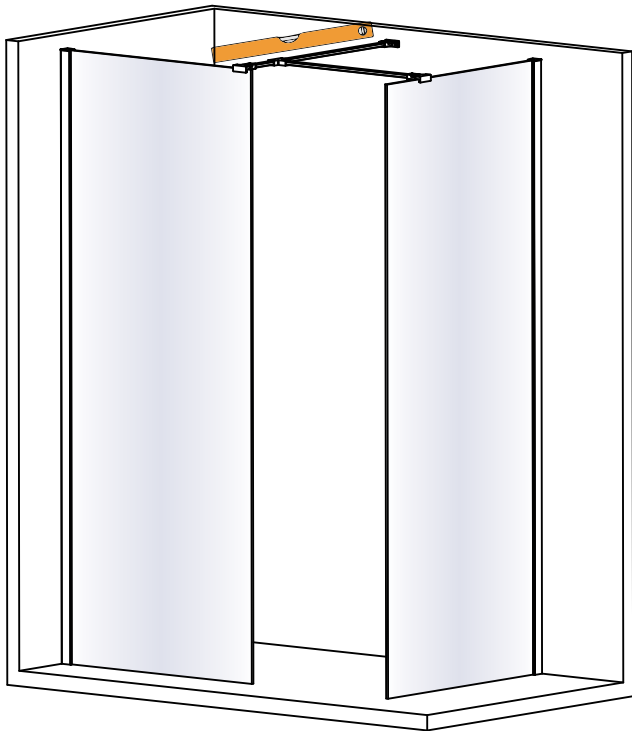
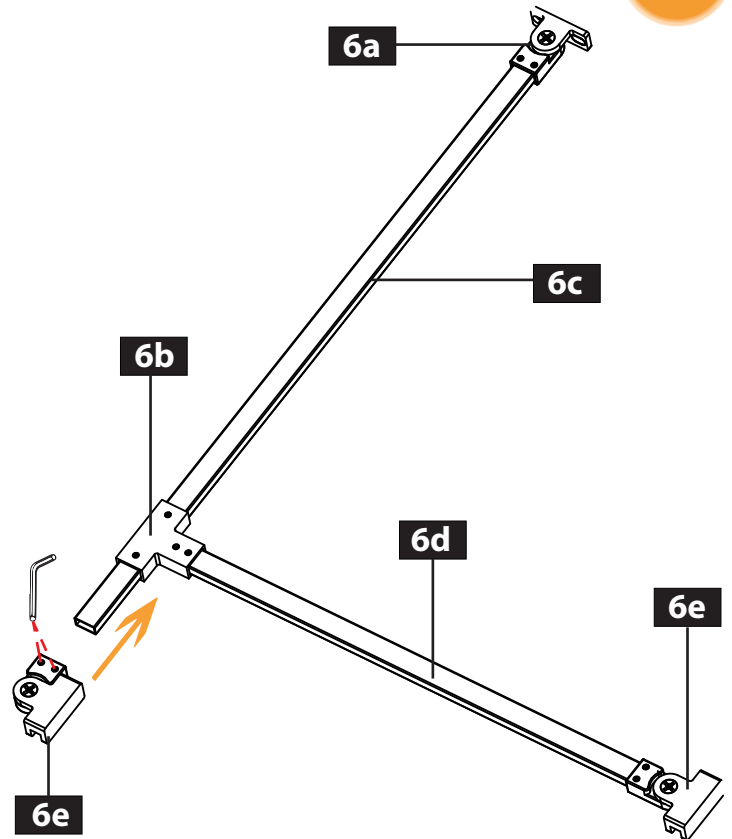
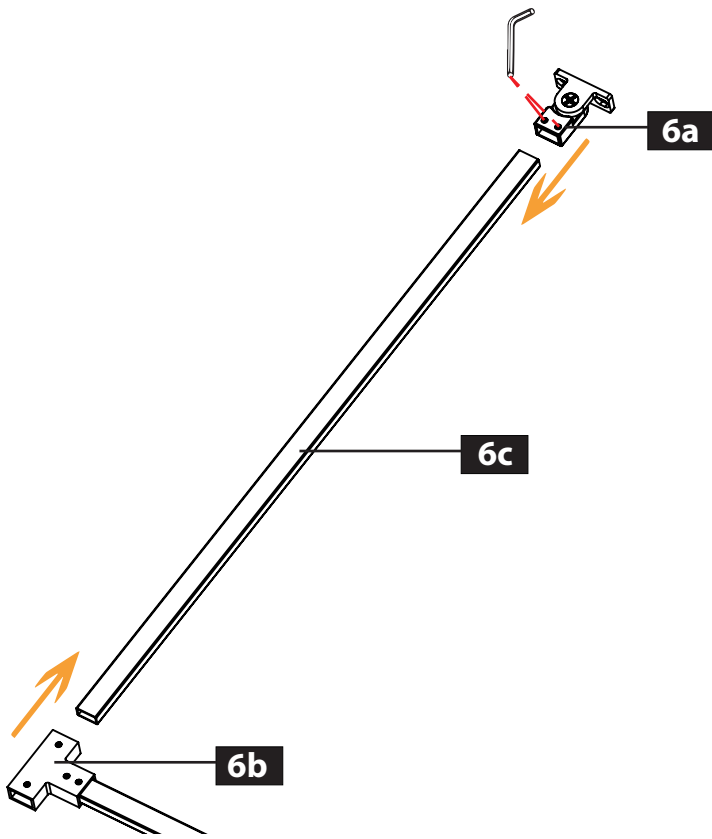


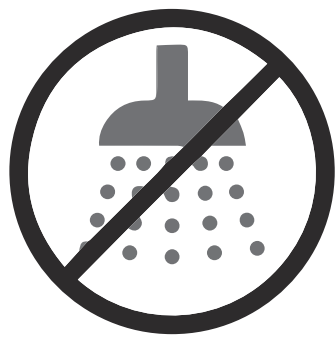
7



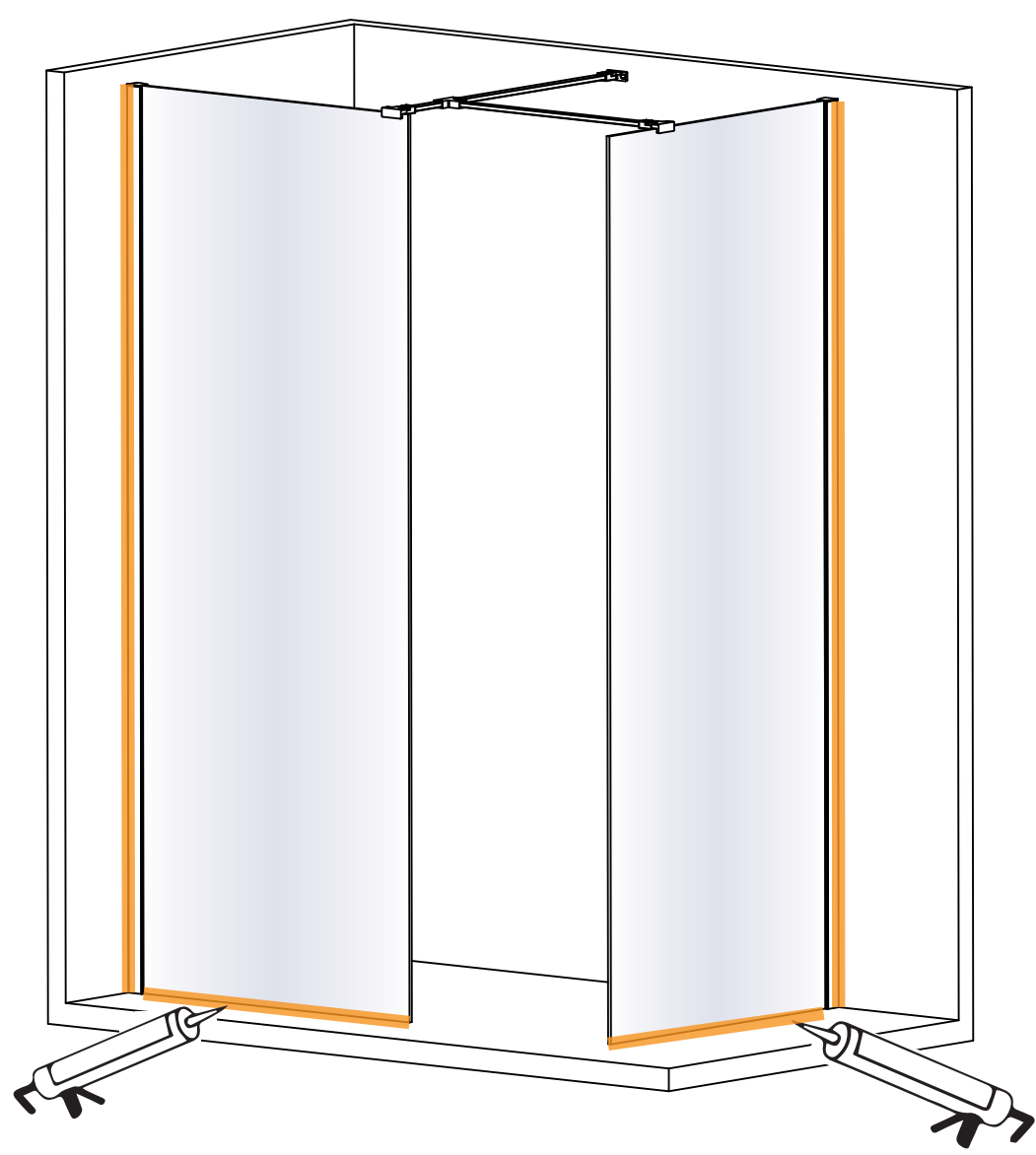
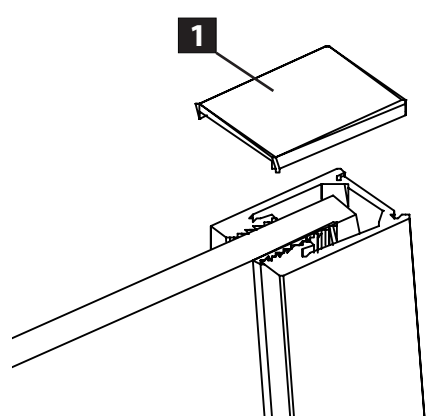
8







24H



## Oświadczenie gwarancyjne

1. Gwarantem jest New Trendy Sp. z o.o.
2. Gwarancja obowiązuje na terytorium Rzeczypospolitej Polskiej.
3. Gwarant zapewnia Kupującemu gwarancję jakości rzeczy tzn., iż sprzedana rzecz posiada właściwości, które powinna mieć ze względu na cel w umowie oznaczony albo wynikający z okoliczności lub przeznaczenia, pod warunkiem jej prawidłowego, zgodnego z instrukcją montażu oraz użytkowania zgodnego z przeznaczeniem. Jeżeli wystąpi wada fizyczna w rozumieniu opisanym w zdaniu pierwszym, gwarant dokona jej usunięcia, gdy spełnione będą warunki określone w niniejszym oświadczeniu gwarancyjnym.
4. Odpowiedzialność z tytułu gwarancji obejmuje tylko wady powstałe z przyczyn tkwiących w sprzedanej rzeczy.
5. Okres gwarancji liczony od dnia wydania Kupującemu rzeczy przez punkt sprzedaży, uwidocznionej na dowodzie zakupu (faktura, rachunek, paragon) wynosi:
  - 10 lat: brodziki pod płytkowe Kero (pod warunkiem zastosowania minimalnej wielkości płytek 10x10cm);
  - 7 lat: kabiny prysznicowe, drzwi wnekowe, parawany nawannowe;
  - 5 lat: ceramika marki Cerastyle, brodziki konglomeratowe;
  - 2 lata: brodziki akrylowe, umywalki, meble łazienkowe, systemy prysznicowe i systemy odwodnień oraz oświetlenie;
6. Warunkiem świadczenia usług gwarancyjnych jest przedłożenie przez Kupującego Gwarantowi dowodu zakupu.
7. Gwarant zobowiązuje się do rozpatrzenia i przystąpienia do wykonywania obowiązków wynikających z gwarancji niezwłocznie, ale nie później niż w terminie czternastu dni, licząc od dnia dostarczenia rzeczy przez uprawnionego z gwarancji lub umożliwienia gwarantowi dostępu do rzeczy, jeżeli z okoliczności wynika, iż wada powinna być usunięta w miejscu, w którym rzecz znajdowała się w chwili ujawnienia wady. Zwłoka w załatwieniu reklamacji nie zachodzi, gdy oględzin, wymiany lub naprawy nie dokonano z przyczyn leżących po stronie Kupującego.
8. Gwarant zastrzega sobie prawo do wyboru sposobu usunięcia wady poprzez naprawę lub wymianę rzeczy.
9. Kupujący jest zobowiązany sprawdzić produkt pod kątem kompletności i ewentualnych uszkodzeń w trakcie odbioru towaru od sprzedawcy. Mechaniczne uszkodzenia powierzchni po wyjściu ze sklepu nie będą uznawane.
10. W przypadku wystąpienia trudności podczas montażu produktu, zaleca się natychmiastowy kontakt ze sprzedawcą lub serwisem New Trendy sp. z o.o.
11. Gwarancją w szczególności nie są objęte:
  - mechaniczne uszkodzenia produktu powstałe zwłaszcza na skutek nieprzestrzegania prawidłowych zasad w trakcie transportu, składowania i przechowywania wyrobu
  - uszkodzenia na skutek nieprawidłowego montażu, konserwacji, samodzielnych przeróbek, jak również powstałe przez zanieczyszczenia wody lub przewodów sieci wodociągowej (zaleca się stosowanie odpowiednich filtrów)
  - uszkodzenia wynikające z używania niewłaściwych preparatów (środków zawierających aceton, kwasy, związki aluminium, jony chlorku, substancje żrące, ściernie, rozpuszczalniki, proszki, wybielacze, alkohole itp.) i szczotek do mycia produktu
  - wady powstałe na skutek nieprawidłowego zabezpieczenia wyrobu na czas prowadzenia prac budowlanych
  - wady powstałe na skutek niewłaściwego użytkowania lub niedbałości Kupującego



- braki ilościowe elementów i akcesoriów widoczne przy odbiorze
  - części eksploatacyjne tj. ulegające naturalnemu zużyciu w trakcie eksploatacji produktu, podlegające okresowej wymianie w produktach danego rodzaju
    - w przypadku kabin prysznicowych są to: elementy jezdne, uszczelki i zawiasy;
    - w przypadku systemów prysznicowych to: baterie zasilające i filtry;
    - w przypadku brodzików są to: maskownice odpływu, kratki ściekowe dołączone do zestawu itp.;
12. Gwarant nie zwraca kosztów związanych z uszkodzeniami powstałymi w skutek montażu i demontażu produktu.
  13. Gwarant rezerwuje sobie prawo do zwrotu kosztów interwencji w przypadki nieuzasadnionego wezwania.
  14. Zamontowanie produktu jest równoznaczne z akceptacją warunków gwarancji oraz poświadczą brak widocznych wad czy niekompletności produktu przed montażem.
  15. Wykonanie uprawnień z gwarancji nie wpływa na odpowiedzialność Sprzedawcy z tytułu rękojmi. W razie wykonywania przez Kupującego uprawnień z gwarancji bieg terminu do wykonania uprawnień z tytułu rękojmi ulega zawieszeniu z dniem zawiadomienia Sprzedawcy o wadzie. Termin ten biegnie dalej od dnia odmowy przez Gwaranta wykonania obowiązków wynikających z gwarancji albo bezskutecznego upływu czasu na ich wykonanie.
  16. Producent nie ponosi w ramach gwarancji odpowiedzialności za szkody w produkcie wynikające z montażu lub użytkowania niezgodnego z instrukcją lub z przeznaczeniem produktu.
  17. Wszelkie naprawy nie podlegające gwarancji są odpłatne.
  18. Gwarant zastrzega sobie prawo do wprowadzania zmian w produktach.
  19. Zalecenia eksploatacyjne ogólne:
    - produkty (z wyjątkiem lakierowanych mebli łazienkowych) należy myć za pomocą wody, miękkiej tkaniny lub gąbki i delikatnych płynnych środków myjących. Nie należy używać do mycia ziarnistych środków myjących, substancji żrących, ściernych, środków zawierających aceton, kwasy, związki aluminium, jony chlorku, alkohol i rozpuszczalników organicznych
    - do czyszczenia i konserwacji nie należy stosować ostrych narzędzi, które mogą porysować lub uszkodzić powierzchnię produktu
    - przed rozpoczęciem czyszczenia powierzchni produktu nowym środkiem należy najpierw sprawdzić działanie preparatu w niewidocznym miejscu czyszczonej powierzchni
    - zaleca się systematyczną konserwację produktuZalecenia eksploatacyjne szczególne:
    - kabiny prysznicowe:
      - w celu zapewnienia prawidłowego działania rolek drzwi i kabin prysznicowych należy je raz w miesiącu zabezpieczyć wazelina sanitarna
      - do usunięcia osadów z kabin prysznicowych zalecamy okresowe użycie preparatu do czyszczenia kabin prysznicowych z oferty New Trendy Sp. z o.o.
      - do pielęgnacji powłoki Active Shield zalecamy stosowanie odżywki z oferty New Trendy Sp. z o.o.
    - systemy odwodnień:
      - na odwodnieniach nie należy pozostawiać żadnych metalowych elementów
    - meble łazienkowe:
      - meble należy użytkować w zamkniętych pomieszczeniach, zabezpieczonych przed szkodliwym działaniem warunków atmosferycznych

- należy unikać długotrwałego kontaktu polakierowanych powierzchni z wysokimi temperaturami
- wymagane jest wypoziomowanie mebli
- do czyszczenia powierzchni lakierowanych należy stosować lekko wilgotną, miękką tkaninę a następnie wytrzeć powierzchnie mebla do sucha
- systemy prysznicowe:
  - do systemów prysznicowych niezbędne jest zamontowanie uszczelek z sitkami na przyłączy wody