



- Zalecany sposób montażu / Recommended mounting method:
 - Wolnostojąca / Free-standing

- Dostosowana do typu baterii / Suitable with kind of faucets:
 - Nablutowa / Countertop
 - Ścienne / Wall mounted
 - Podłogowa / Floor mounted standing

- Z otworem lub bez otworu na baterię / With or without tap hole

- Bez przelewu / without overflow

- Materiał / Material:
 - MINERALICAST® STM
 - biały połysk / white gloss
 - MINERALICAST® MAT
 - biały mat / white matt

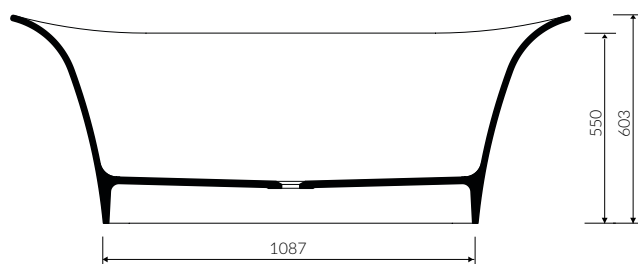
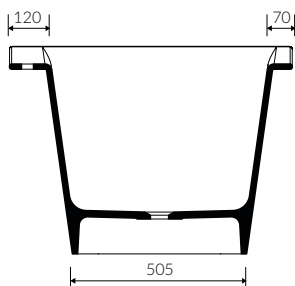
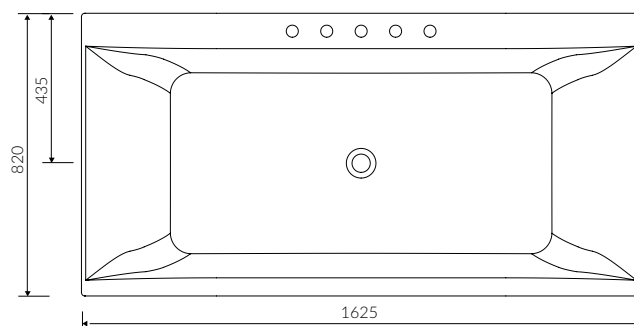
- Bez konieczności ingerencji w podłogę przy zastosowaniu syfonu o wysokości poniżej 98 mm / If the syphon height is less than 98 mm drilling below the floor surface is not required

- Waga / Weight : 124 kg
- Waga z wodą / Weight with water : 287 kg

WANNA WOLNOSTOJĄCA FREE-STANDING BATHTUB

Index: **110 200 00**

DŁUGOŚĆ LENGTH	SZEROKOŚĆ WIDTH	WYSOKOŚĆ HEIGHT
1625	820	603

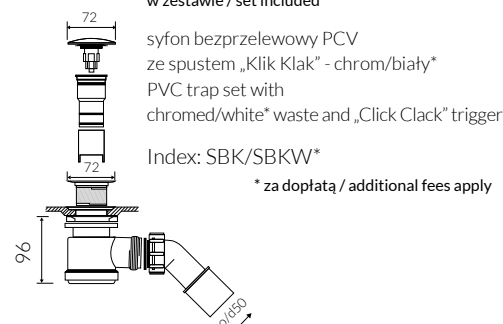


Wymiary podane z tolerancją /
Dimensions specified with tolerance:

długość / length: (+10 -10)
szerokość / width (+5 -5)
wysokość / height (+5 -5)

PRODUKT KOMPATYBILNY Z / PRODUCT COMPATIBLE WITH:

w zestawie / set included



syfon bezprzelewowo PCV
ze spustem „Klik Klak” - chrom/biały*
PVC trap set with
chromed/white* waste and „Click Clack” trigger

Index: SBK/SBKW*

* za dopłatą / additional fees apply

