

I-0152

NEW TRENDY Sp. z o.o.

ul. Kielecka 90 26-600 Radom

serwis@newtrendy.pl

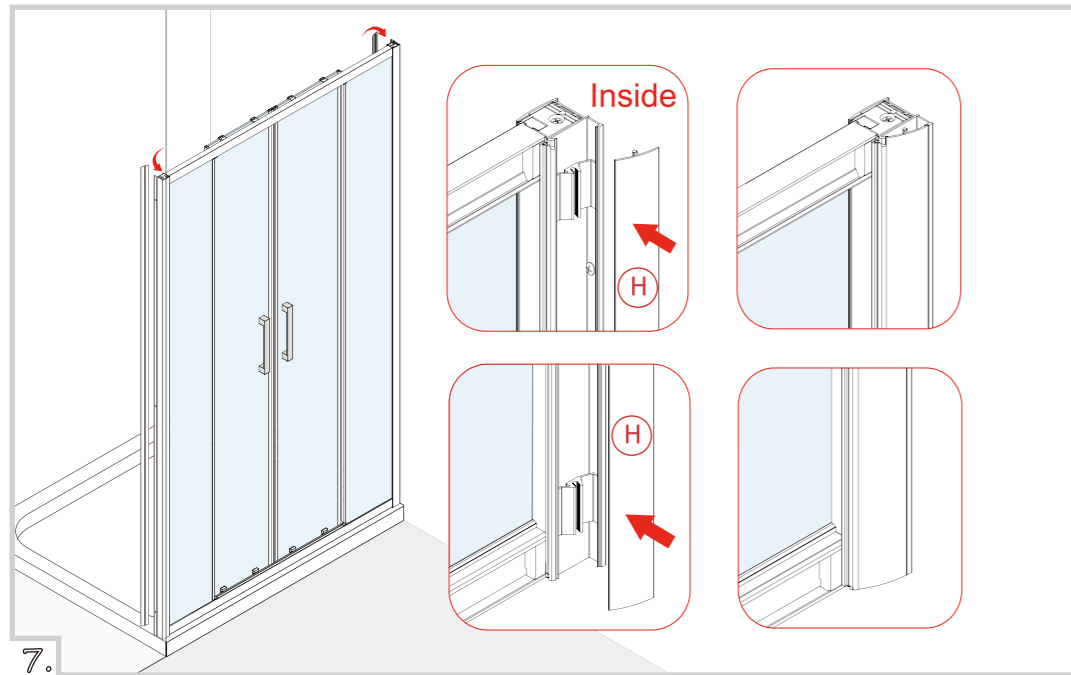
tel/fax 67 262 12 66



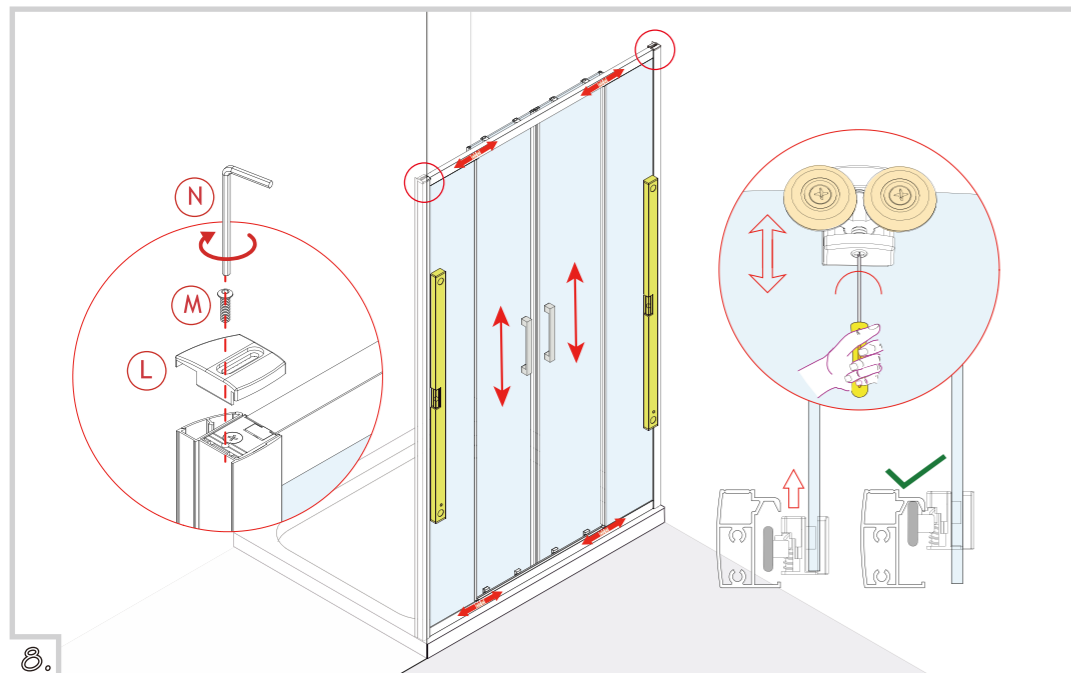
INSTRUKCJA MONTAŻU KABINY PRYSZNICOWEJ NEW CORRINA

Przed przystąpieniem do montażu przeczytaj uważnie instrukcję oraz sprawdź zestaw pod kątem kompletności i ewentualnych uszkodzeń. W razie problemów prosimy skontaktować się ze sprzedawcą.

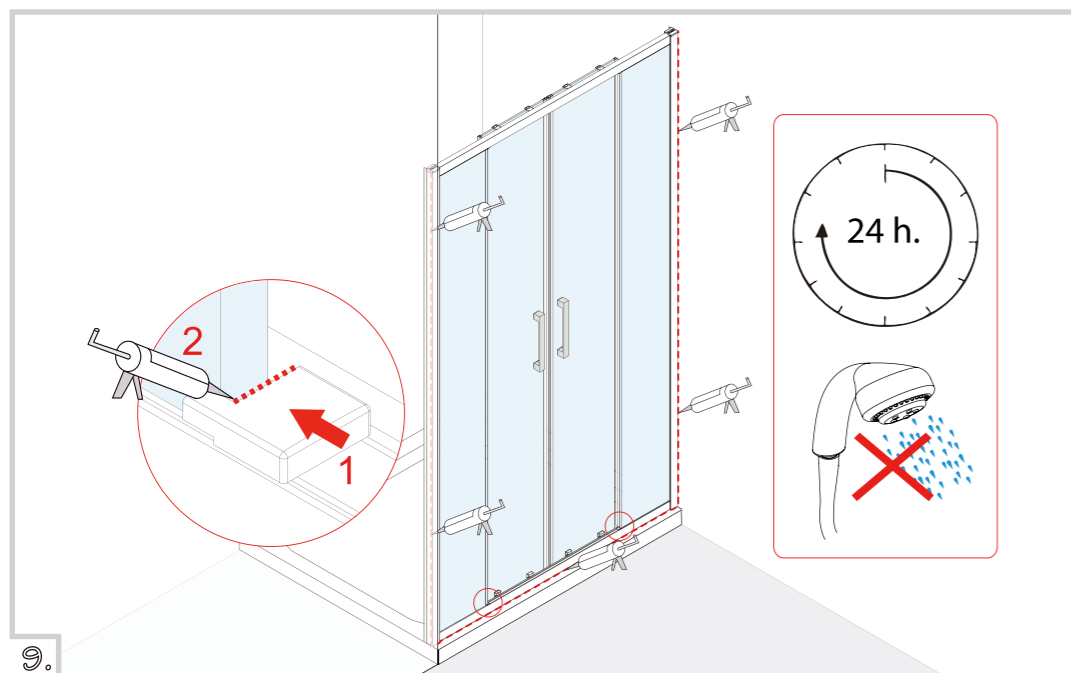
LISTA CZĘŚCI



7.

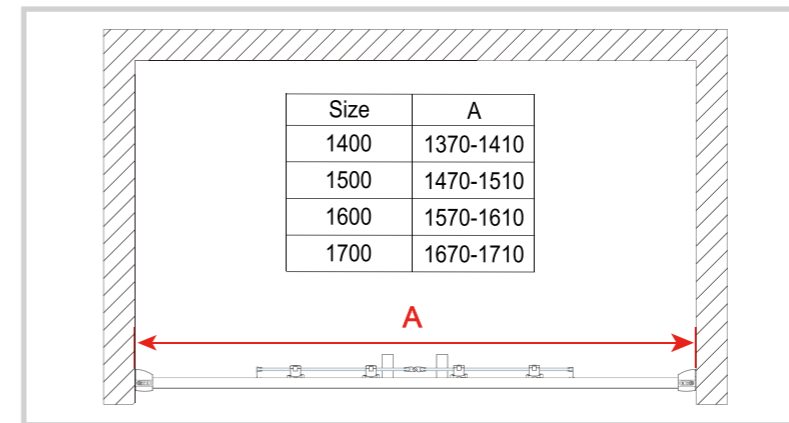


8.

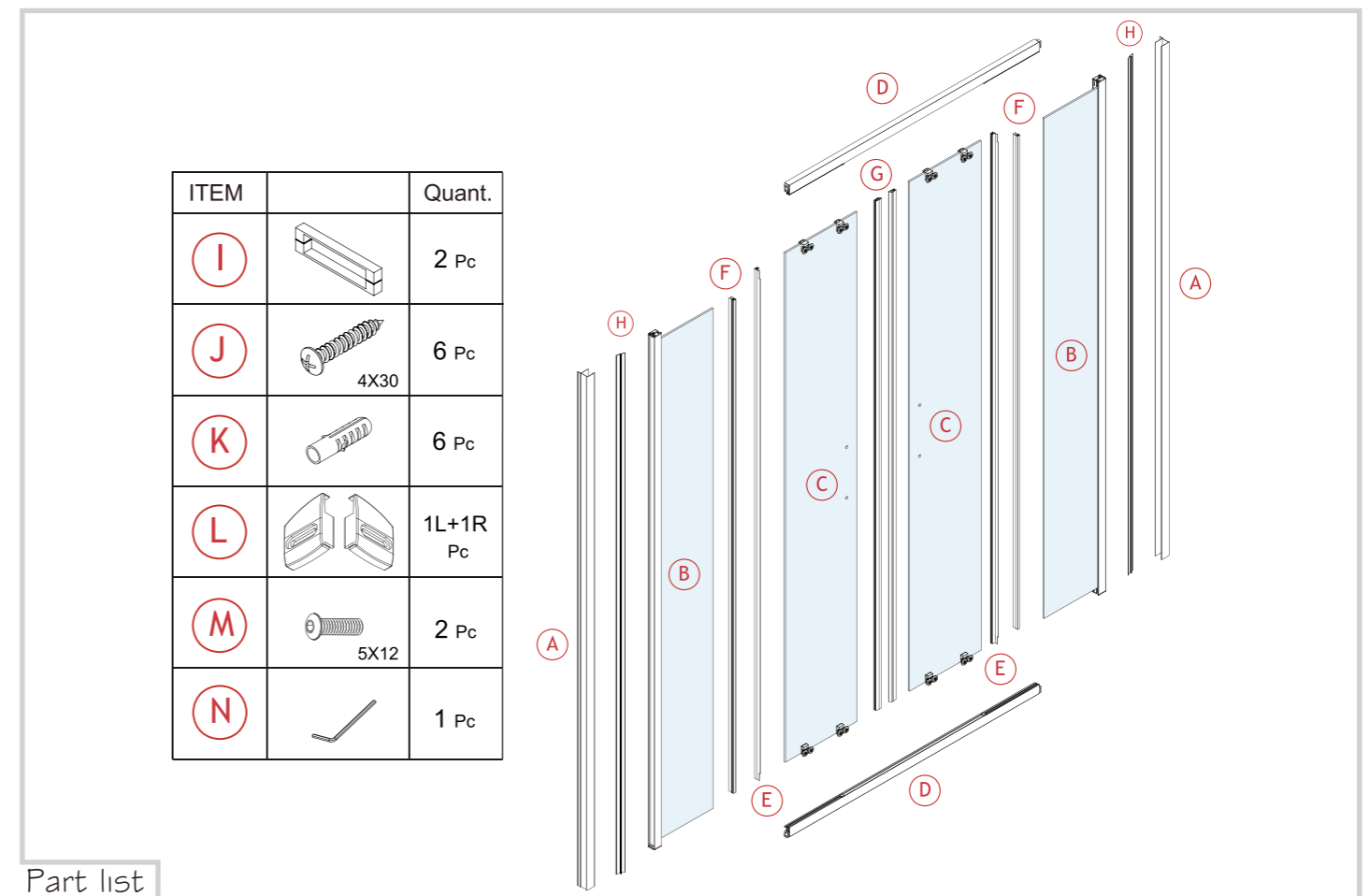
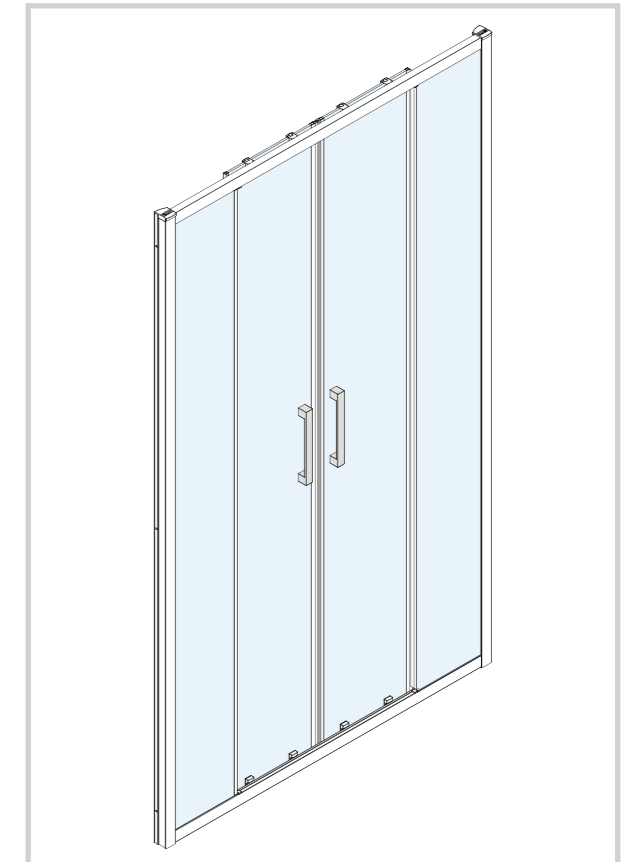


9.

4.



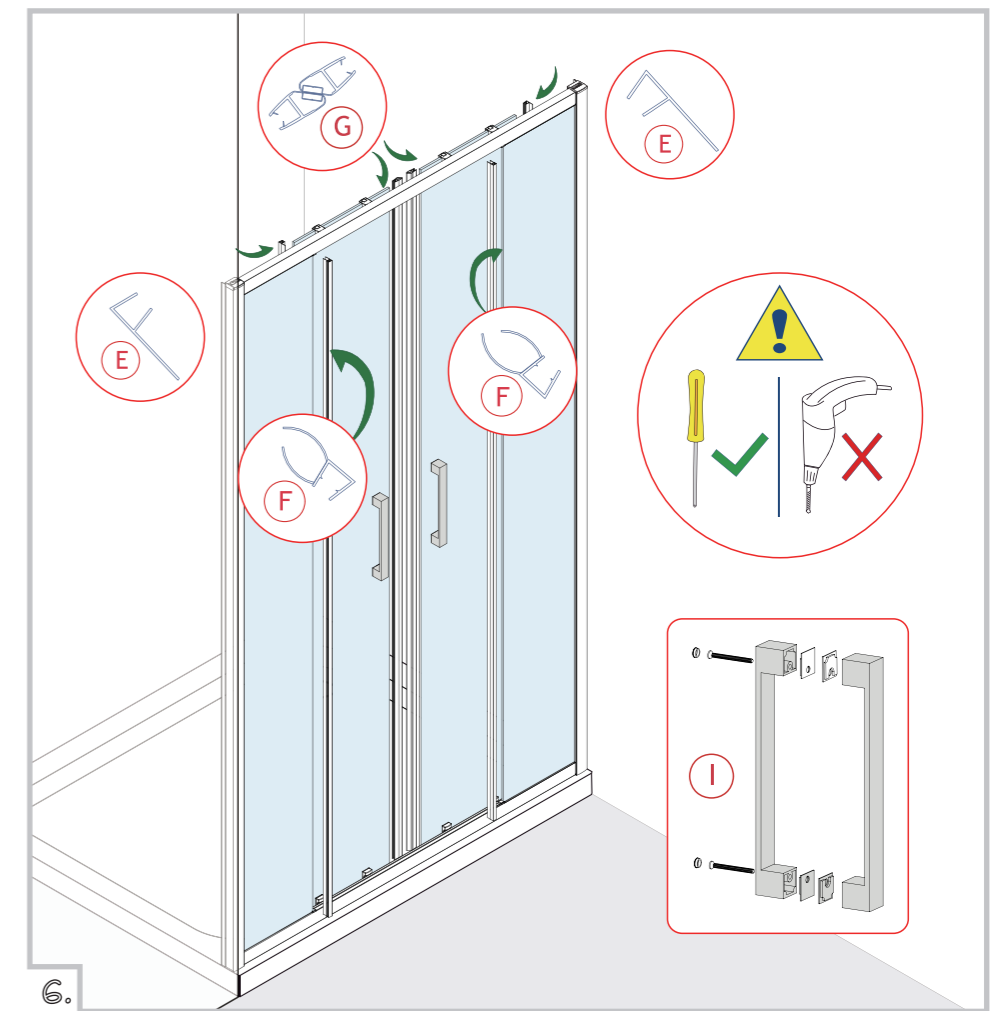
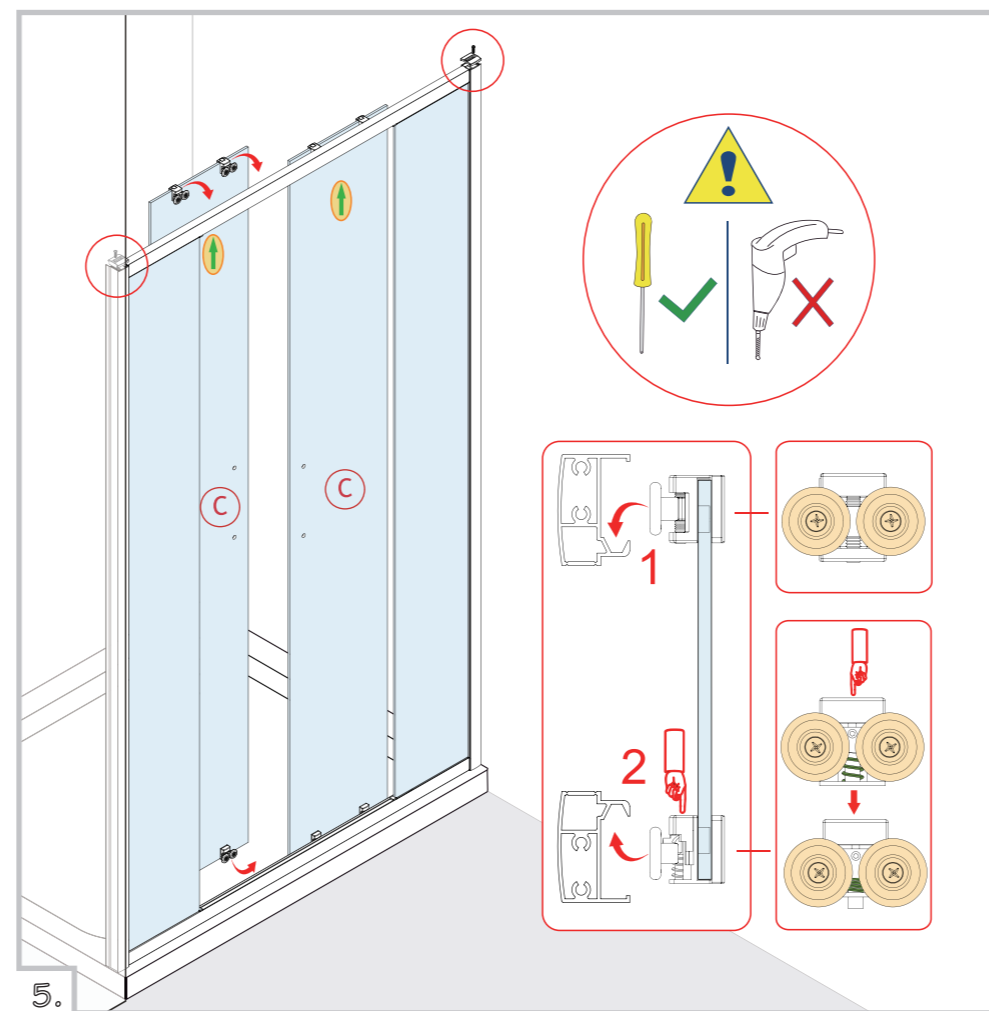
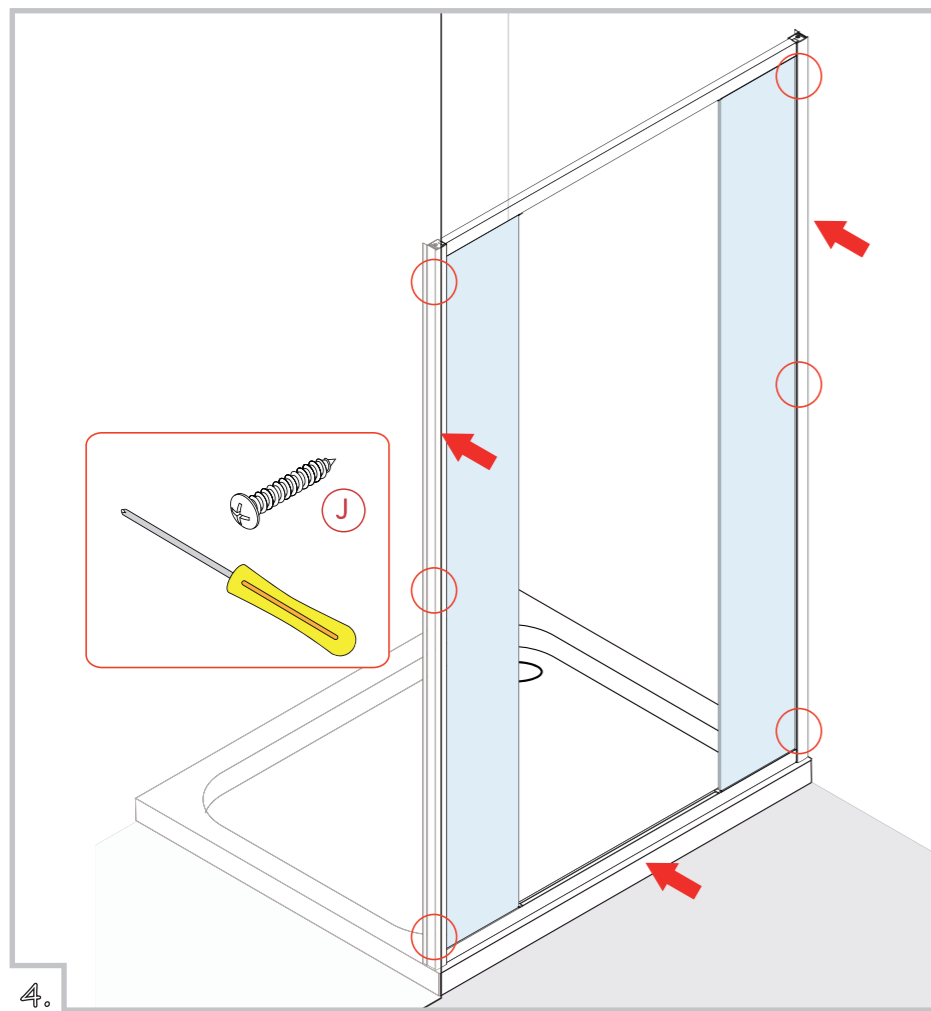
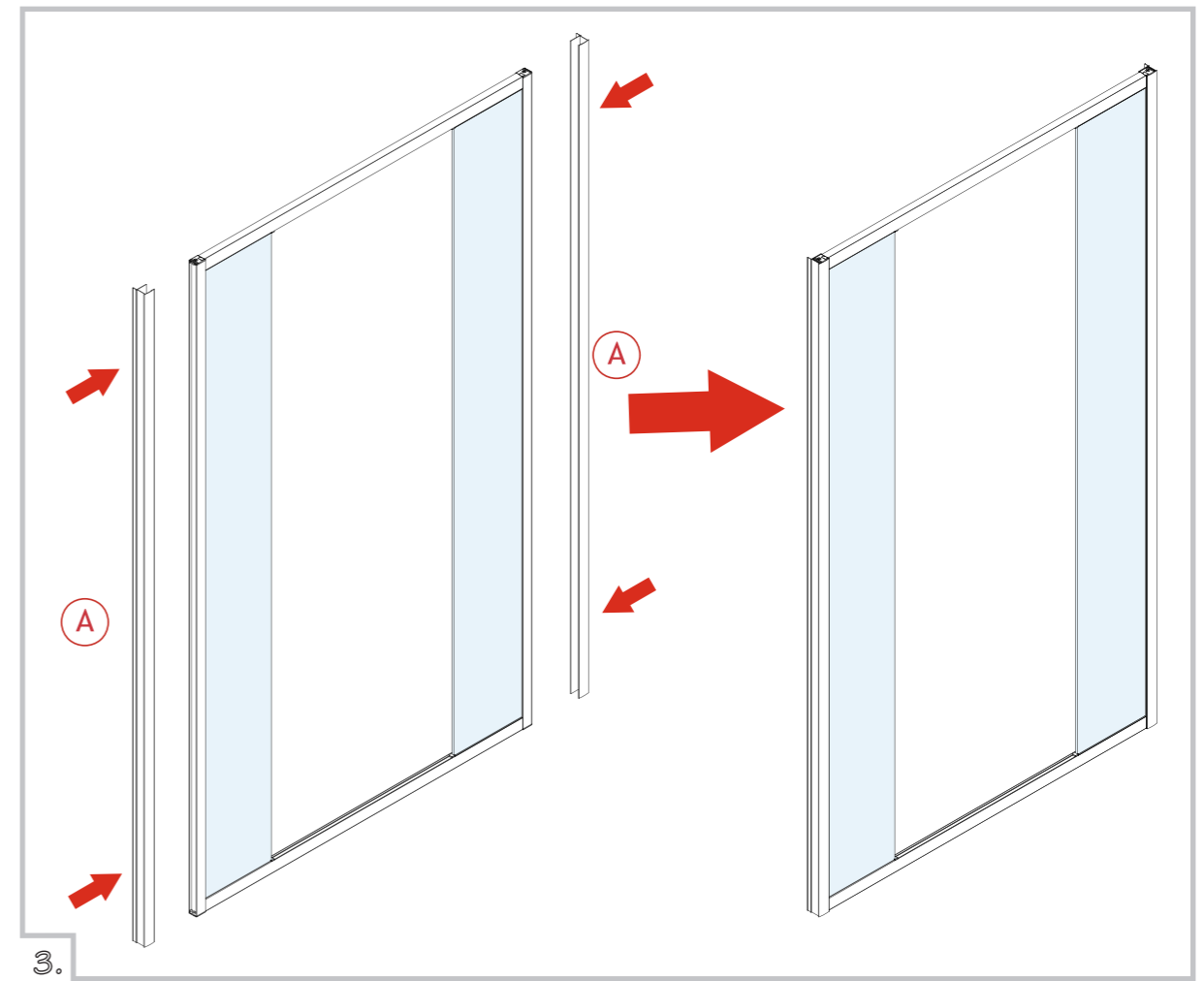
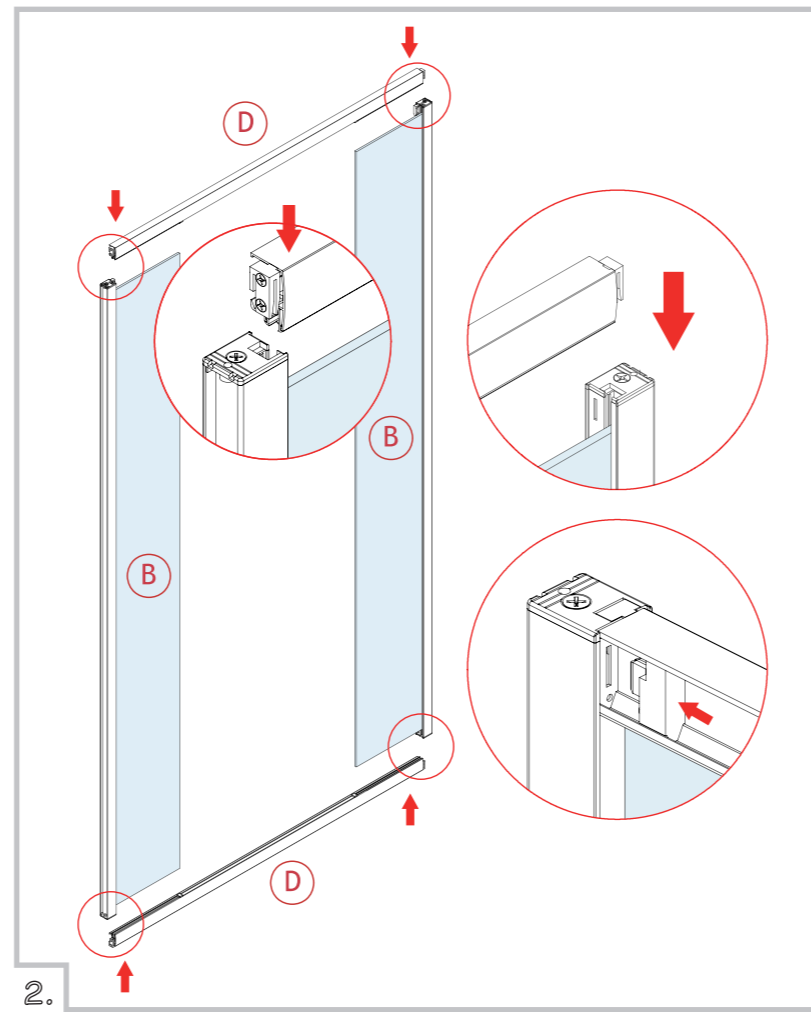
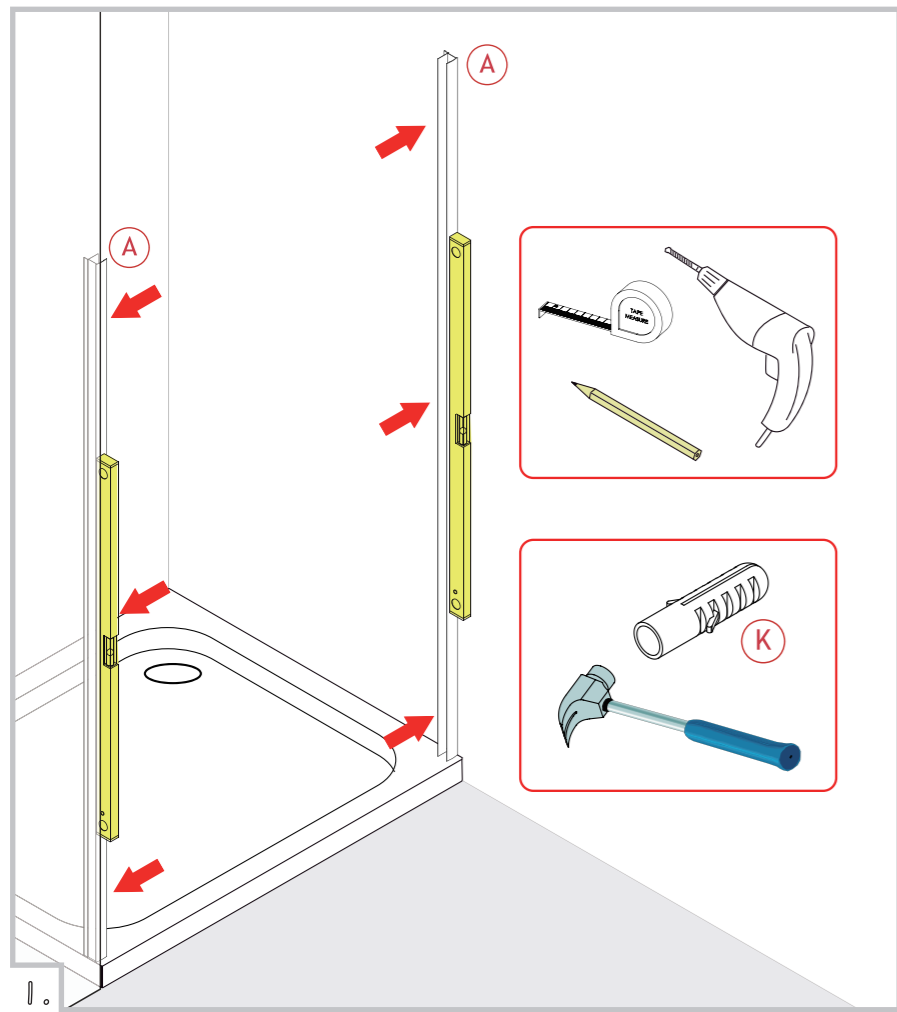
Size	A
1400	1370-1410
1500	1470-1510
1600	1570-1610
1700	1670-1710



ITEM		Quant.
(I)		2 Pc
(J)		6 Pc
(K)		6 Pc
(L)		1L+1R Pc
(M)		2 Pc
(N)		1 Pc

Part list

1.



2.

3.