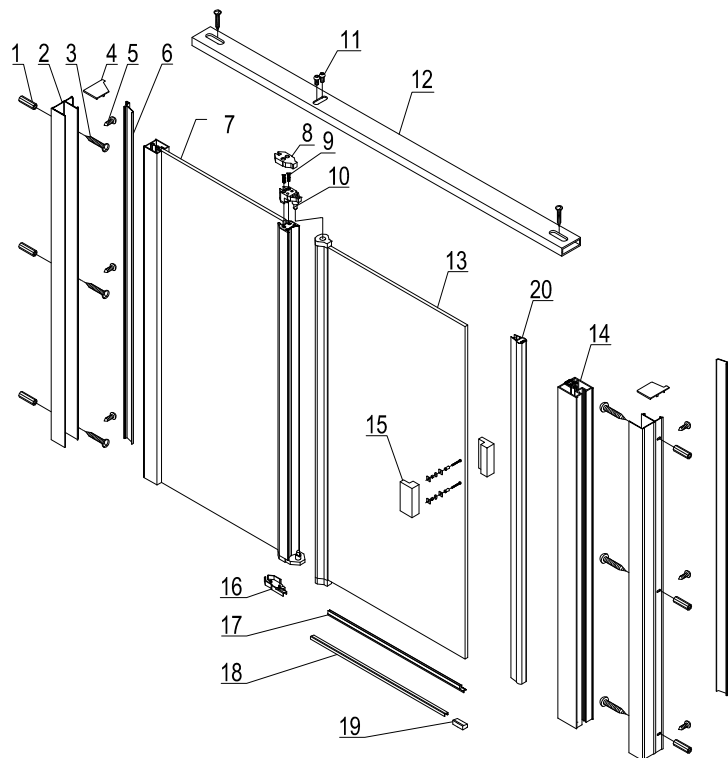
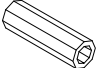
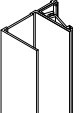
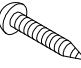




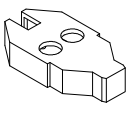

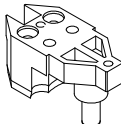

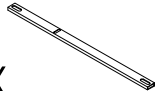

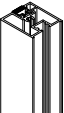
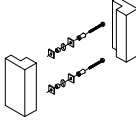
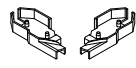


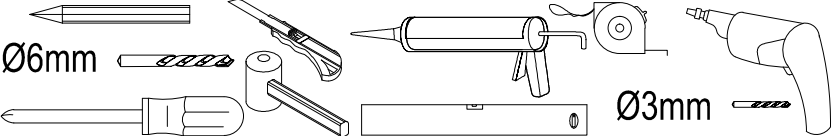
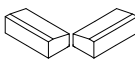



## INSTRUKCJA MONTAŻU DRZWI PRYSZNICOWYCH PERFECTA

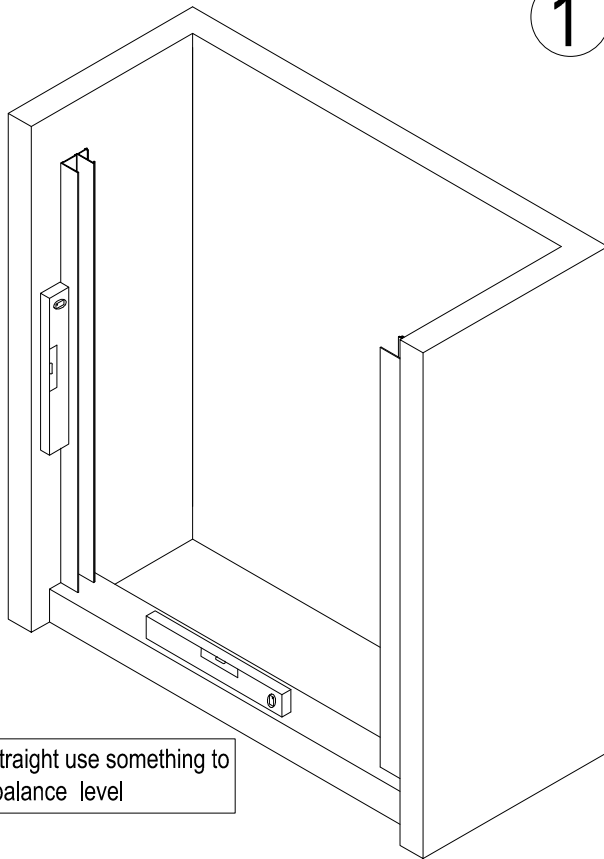
Przed przystąpieniem do montażu przeczytaj uważnie instrukcję oraz sprawdź zestaw pod kątem kompletności i ewentualnych uszkodzeń. W razie problemów prosimy skontaktować się ze sprzedawcą.

### LISTA CZĘŚCI

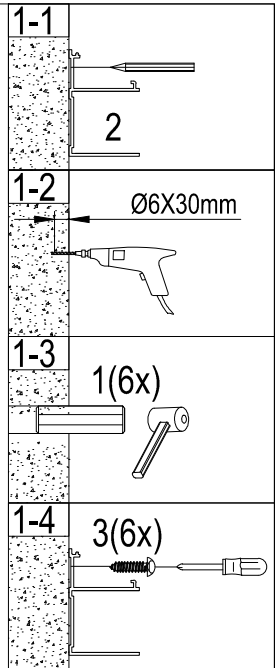


1		2		3	ST4X30 	4	L R 	5	ST4X12 	6	
6X		2X		8X		2X		6X		2X	
7		8		9	ST3.5X30 	10		11	M6X10 	12	
1X		1X		2X		1X		2X		1X	
13		14		15		16	L R 	17		18	
1X		1X		1X		2X		1X		1X	
								19	L R 	20	
								2X		1X	

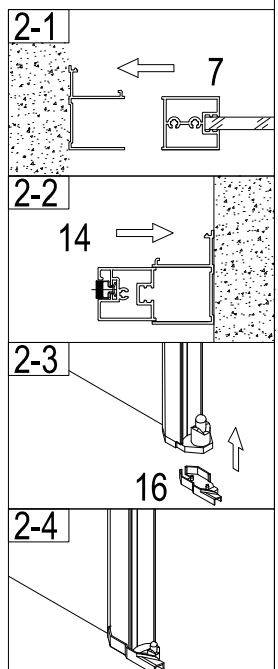
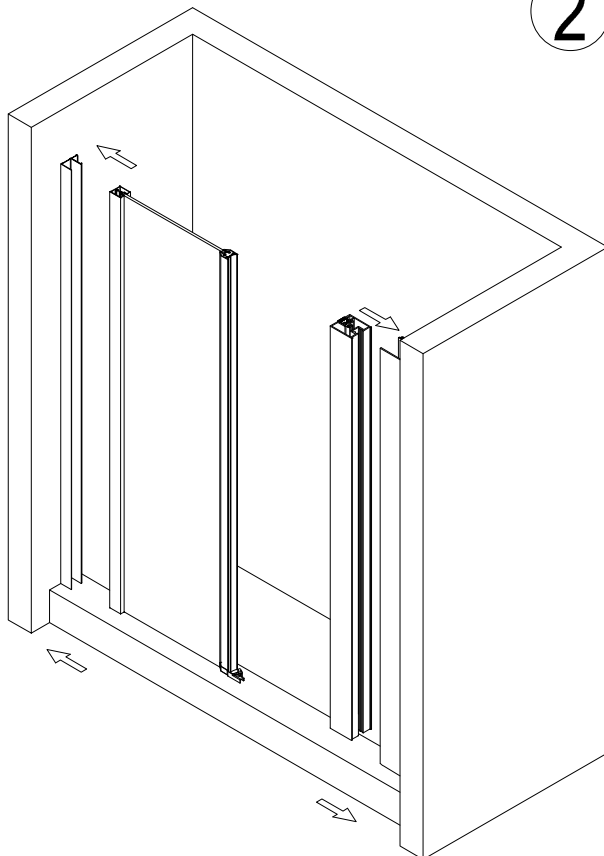
1

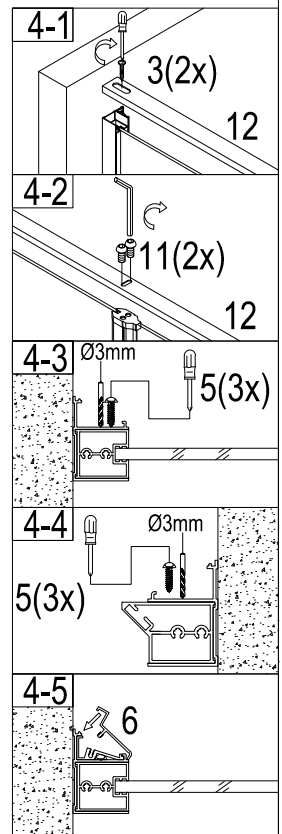
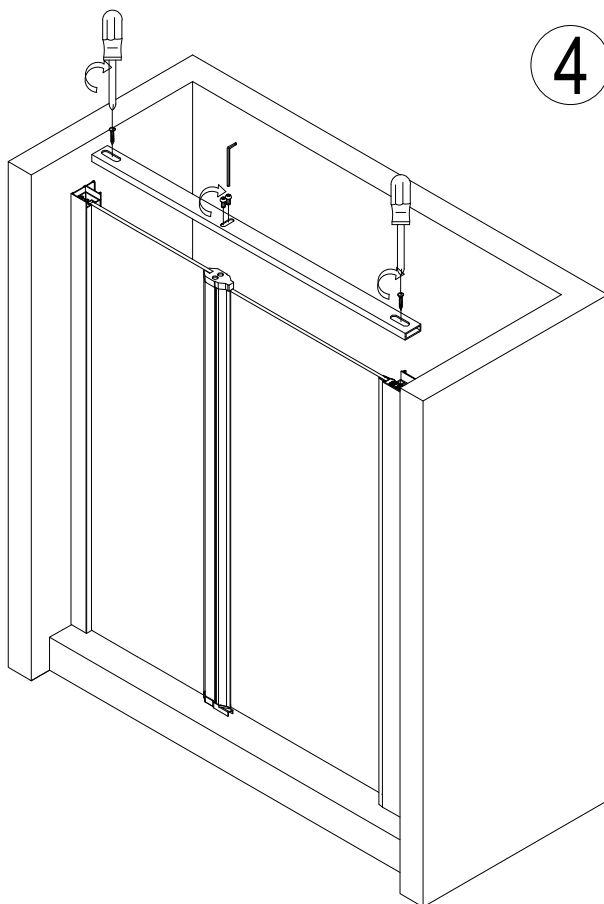
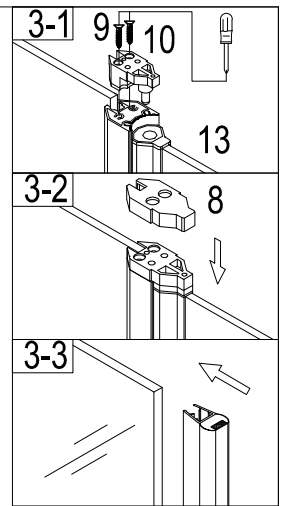
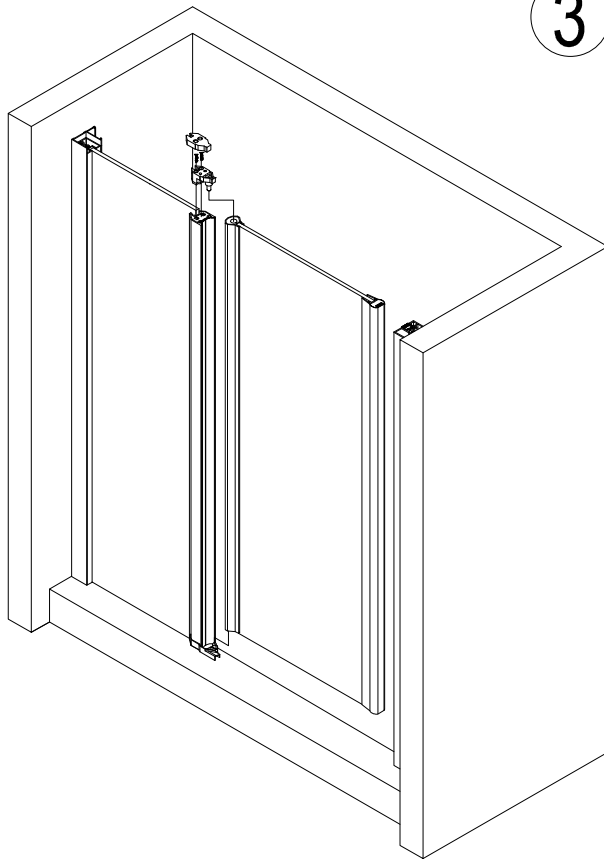


if level is not straight use something to make it keep balance level

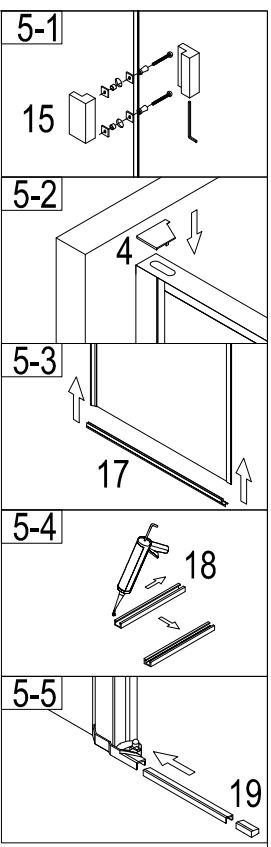
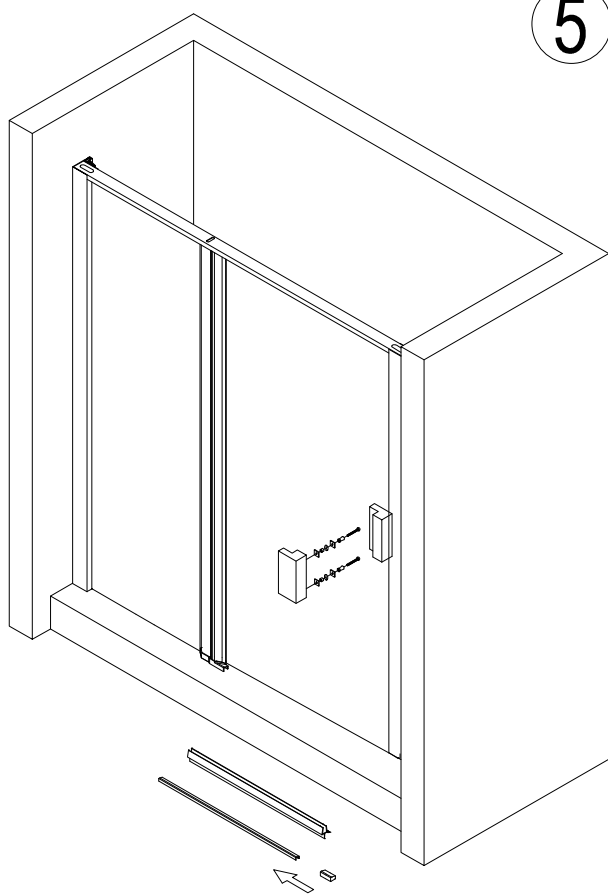


2

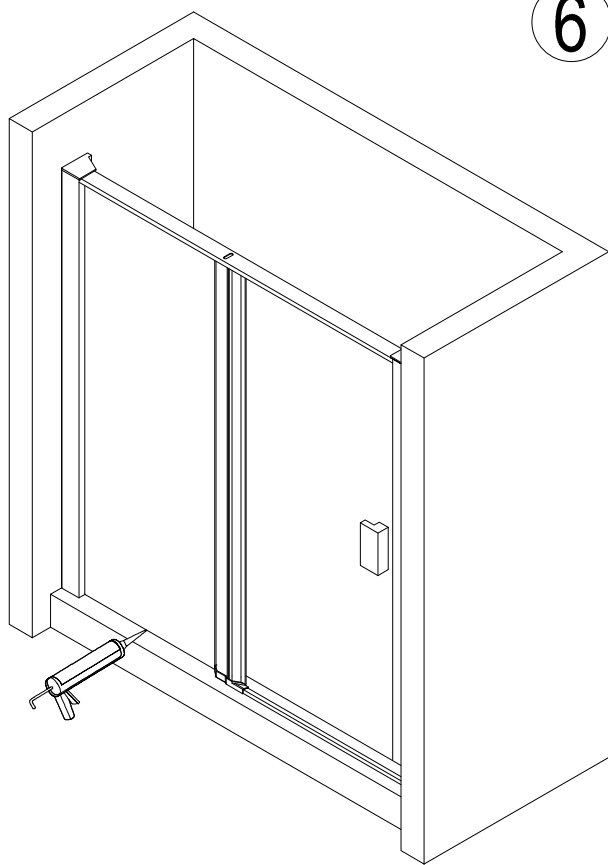




5



6



Prosimy o czyszczenie aluminiowych powierzchni kabiny oraz szyb miękką szmatką używając łagodnych środków czyszczących. W celu zapewnienia prawidłowego działania rolek należy je raz w miesiącu zabezpieczyć wazeliną sanitarną. Stosowanie środków nie zalecanych przez producenta i niewłaściwa konserwacja rolek może narazić Państwa na utratę gwarancji.

ŻYCZYMY PRZYJEMNEGO UŻYTKOWANIA NASZEGO PRODUKTU.